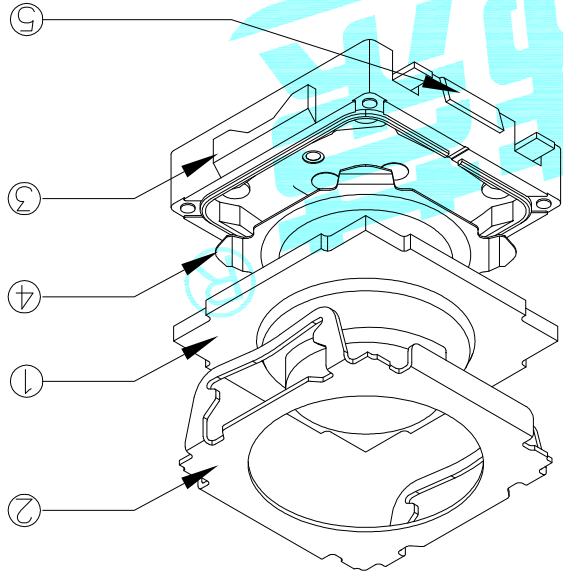
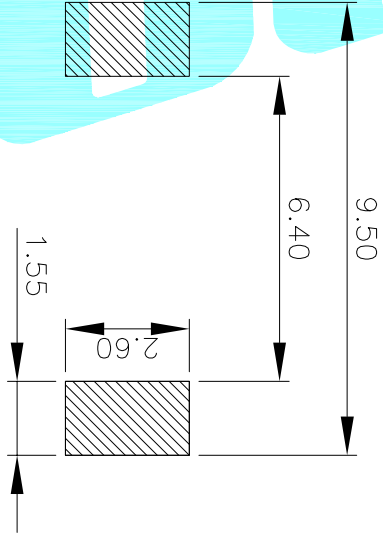


PCB Layout(Pattern side)



Circuit Diagram

Typical Specifications
 1.Rating : DC 12V 50mA
 2.Life : 500,000 Cycles
 3.Travel:0.9±0.1mm

NO.2	
PART NO	vigor
6	700±50

NO.3	
PART NO/MATERIAL/QT	S/SUS/1PC

NO.4-NO.5	
PART NO	NOTE
01~99	SERIAL NUMBER

⑤	Terminal	—	2	Brass(0.3t)	Plating silver	—
④	Contact	—	1	F.ag/SUS	—	—
③	Base	—	1	LCP	Black	—
②	Cover	—	1	SUS	—	—
①	Keystoke	—	1	Silica gel	—	—
ITEM	PART NAME	TER.NO.	QTY.	MATERIAL	FINISHING	REMARK
APPROVALS						
DRAWN		J.X.Zhang		2018/08/01		
DATE		ELECTRONICS CO.,LTD				
CHECKED		TACT SWITCHS				
APPROVALS		PART NO. K2-8816SP-A6SW-□□				
DESCRIPTION. NEW						
ECN NO.	—	REV.	A	DATE.	—	—
TOLERANCES ARE						
±0.30	±0.20	±0.15	±0.10	±0.10	±0.15	±0.20
30°~45°	10°~30°	5°~10°	~5	~5	~5	~5
DRAWING NO.						
UNIT: mm						
SCALE: 1:1						
PROJ:						
SHEET 1 OF 1						

X-ON Electronics

Largest Supplier of Electrical and Electronic Components

Click to view similar products for [Tactile Switches](#) category:

Click to view products by [HRO parts](#) manufacturer:

Other Similar products are found below :

[KMR633NG LFG](#) [5GTH92001](#) [5GTH9202242](#) [6426-201-11343](#) [MJ1226](#) [MJTP1109B](#) [MJTP1138EAUTR](#) [MJTP1230BL](#) [MJTPSHW](#)
[GS6.90F300QP](#) [1-1977223-0](#) [1-1977120-4](#) [ADTSA62NV](#) [ADTSA62RV](#) [ADTSA63KV](#) [ADTSA644NV](#) [ADTSM24NVTR](#) [ADTSMW66NV](#)
[ADTSMW67RV](#) [ATM533VTR](#) [1571300-3](#) [B3F-3123](#) [B3F-6055A](#) [B3F-B32-01-KIT](#) [1977177-8](#) [1977266-1](#) [2-1977223-4](#) [2-1977223-7](#)
[ADTS644KV](#) [ADTSA61RV](#) [ADTSA62KV](#) [ADTSA63NV](#) [ADTSA63RV](#) [ADTSA65NV](#) [ADTSM21NSVTR](#) [ADTSM25RVTR](#)
[ADTSM31RVTR](#) [ADTSM32NVTR](#) [ADTSM61YVTR](#) [ADTSM63SVTR](#) [ADTSM644KVTR](#) [ADTSMW64RV](#) [ADTSMW69NV](#)
[FSMRA4JHA04](#) [GS4.70F300QP](#) [D38999/20JJ37SA](#) [TL1105B](#) [TL1105J](#) [ATH447K2Q](#) [ATM534VTR](#)