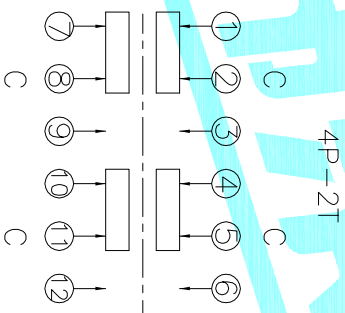


P.C.B layout

Circuit Diagram



NOTE:
1. Operating force: 200±50gf

ITEM	PART NAME	TER.NO.	QTY.	MATERIAL	FINISHING	REMARK
⑤	Knob	—	1	NYLON	Black	—
④	Cover	—	1	SUS	—	—
③	Base	—	1	LCP	Black	—
②	Contact Clip	—	4	PBS C5210R-EH	Ag Clad	—
①	Terminal	—	12	Brass Strip	Ag Plated	—

APPROVALS		DATE	TITLE	
DRAWN	J.X.Zhang	2018/08/1	TOGGLE SWITCHS	
ELECTRONICS CO.,LTD			HORO®	

ECN NO.	REV.	DATE.	DESCRIPTION.	CHANGE.	CHECK.	APPRO.
—	A	—	NEW	—	—	—

APPROVALS		PART NO.	SCALE:	PROJ.
CHECKED	—	K3-2269S-F1	1:1	—
TOLERANCES ARE	30~0.15 10~0.30 5~1.0	±0.30 ±0.20 ±0.15	ANGLE	±2'
~ 5	±0.10	—	DRAWING NO.	—
SHEET		1 OF 1		

X-ON Electronics

Largest Supplier of Electrical and Electronic Components

Click to view similar products for [Toggle Switches](#) category:

Click to view products by [HRO parts](#) manufacturer:

Other Similar products are found below :

[A19HV](#) [8A1-C-222](#) [60012L](#) [6006L](#) [6663](#) [7101MD9V30GE](#) [7101SPDV30BE](#) [7103SDV30BE](#) [7105D](#) [7108P3YAV2BE](#) [71YY50282](#)
[7201MD9AVBE](#) [7301K38](#) [7306K36](#) [7310K36](#) [7314K36](#) [7506K4](#) [7592K6](#) [7691K14](#) [7700K1](#) [8396K108](#) [8824K14](#) [8828K13](#) [G2VX](#) [G3VX](#)
[PS83-121G](#) [A101MD9AB04](#) [A101SD9AB04](#) [A101SDCQ04](#) [A103SD9AQ04](#) [A107TZB04](#) [A123P32YZQ](#) [A123S1YZG](#) [A127S1YCQ](#) [1-](#)
[1825192-0](#) [A131S1YZQ](#) [A201SCWZB04](#) [A207SYCB04](#) [A208J61ZQ0004](#) [A221K12KAG](#) [A221S1YZQ](#) [A221T1TCQ](#) [A232K12KZQ](#)
[A232M1YCQ](#) [A323S1CWZQ](#) [A423S1CWZG-M8](#) [A423S1YZQ](#) [12149A-3V](#) [12156AX408](#) [12147AGKX679](#)