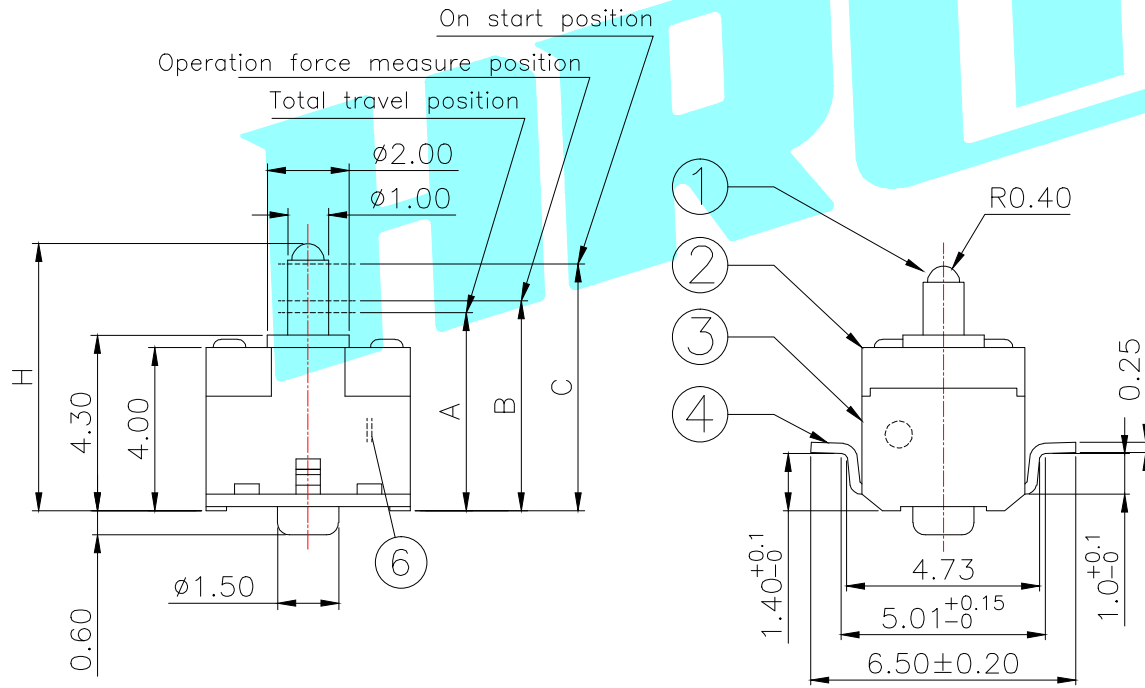


CIRCUIT DIAGRAM

P.C.B LAYOUT
TOP VIEW



NOTE:
Rating: DC 30V 0.1A
Operating Force: 35 ± 10 gf
Lifetime: 100,000 Cycles

PART NO.	H	A	B	C
K5-1611SA-05	6.5 ± 0.3	4.85Max	5.15	6.05
K5-1611SA-06	8.0 ± 0.3	6.35Max	6.65	7.55

ITEM	PART NAME	TER'NO.	QTY.	MATERIAL	FINISHING	REMARK
⑥	Spring	—	1	SUS $\phi 0.17$	—	—
⑤	Contact Spring	—	1	Phosphor Bronze	Ag Plated	—
④	Terminal	—	4	Brass	Ag Plated	—
③	Base	—	1	PA46	Black	—
②	Cover	—	1	PA46	Black	—
①	Slider	—	1	PA46	Black	—

APPROVALS			DATE		HRO 韓榮® ELECTRONICS CO.,LTD		
DRAWN	LIUCAN		2021.5.12		TITLE:		DETECTOR SWITCHS
CHECKED					PART NO.		
APPROVALS					UNIT: mm SCALE: 1:1 PROJ:		
TOLERANCES ARE			30~以上	± 0.30	ANGLE	DRAWING NO.	SHEET 1 OF 1
			10~30	± 0.20			
			5~10	± 0.15			
			~ 5	± 0.10	±2'		

ECN NO.	REV.	DATE.	DESCRIPTION.	CHANGE.	CHECK.	APPRO.
—	A	—	NEW	—	—	—

X-ON Electronics

Largest Supplier of Electrical and Electronic Components

Click to view similar products for [Basic / Snap Action Switches](#) category:

Click to view products by [HRO parts manufacturer](#):

Other Similar products are found below :

[5SM901-S12](#) [5SM9-S12N195](#) [602EN532](#) [602EN535-RB](#) [602HE5-RB1](#) [604HE223-6B](#) [624HE17-RB](#) [6HM82](#) [6SE1](#) [6SX1-H58](#) [70500216](#)
[70599106](#) [71051](#) [714-0293](#) [MBH2731](#) [79211923](#) [79218589](#) [MIL30126AB6BBMD4A12XAU](#) [ML-1155](#) [ML-1376](#) [831010C3.0](#)
[831090C2.EL](#) [83131904](#) [84212012](#) [8AS239](#) [8HM73-3](#) [8SX26-H33](#) [914CE1-6G](#) [11SM1077-H4](#) [11SM1077-H58](#) [11SM1-TN107](#) [11SM405](#)
[11SM703-T](#) [11SM8423-H2](#) [11SX37-T](#) [11SX48-H58](#) [11SM2442-T](#) [11SM76-T](#) [11SM77-H58](#) [11SM77-T](#) [11SM863-T](#) [11SM866](#)
[A831700C7.0](#) [121EN188-R](#) [1245.0120](#) [125EN56-RB](#) [D433V3RD](#) [1267.0101](#) [1267.7101](#) [D4BFC1](#)