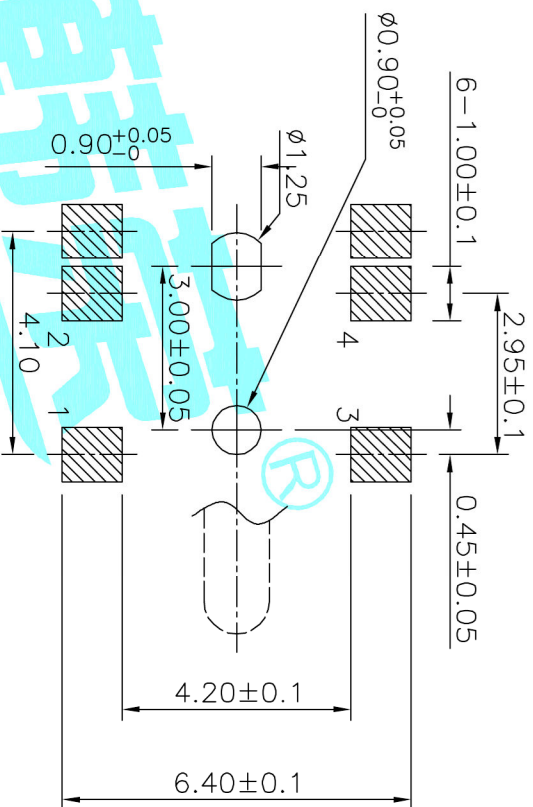
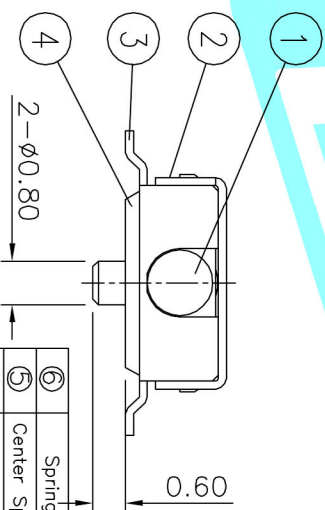
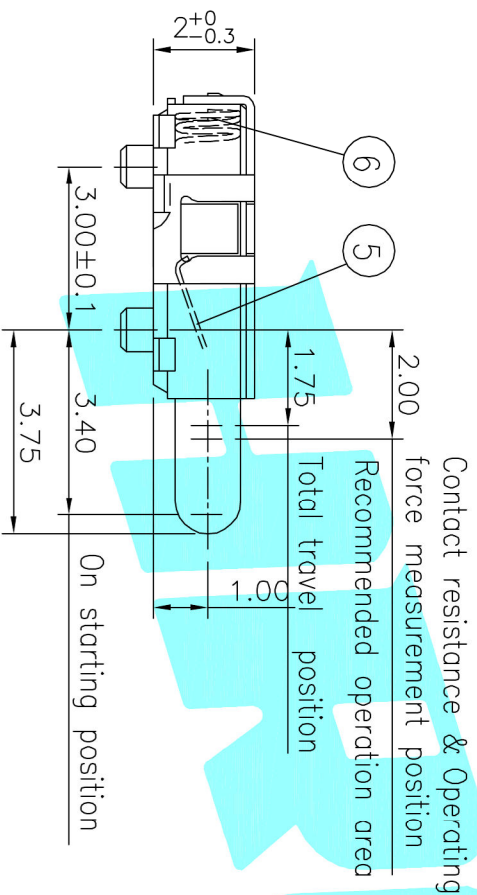


CIRCUIT DIAGRAM



PCB LAND DIMENSION Φ 0.05



ITEM	PART NAME	TER'NO.	QTY.	MATERIAL	FINISHING	REMARK
⑥	Spring	—	1	SUS	Natural	—
⑤	Center Spring	—	1	Phosphor Bronze	Ag Plated	—
④	Base	—	1	PA46	Black	—
③	Terminal	—	4	Phosphor Bronze	Ag Plated	—
②	Cover	—	1	SUS	Natural	—
①	Knob	—	1	PA46	Black	—

NOTE:
 Rating: DC 12V 50mA
 Operating Force: 120±30gf
 Lifetime: 100,000 Cycles

ECN NO.	REV.	DATE.	DESCRIPTION.	CHANGE.	CHECK.	APPRO.	TOLERANCES ARE	APPROVALS	DATE	TITLE:	PART NO.	SCALE:	PROJ.	SHEET
	A		NEW				30~0.1± 10~0.30 ±0.20 5~10 ±0.15 ~ 5 ±0.10		J.X.Zhang	DETECTOR SWITCHS	K5-1624SA-01	1:1	PROJ.	1 OF 1
									2013/9/22	ELECTRONICS CO.,LTD				

X-ON Electronics

Largest Supplier of Electrical and Electronic Components

Click to view similar products for [Basic / Snap Action Switches](#) category:

Click to view products by [HRO parts manufacturer](#):

Other Similar products are found below :

[5SM901-S12](#) [5SM9-S12N195](#) [602EN532](#) [602EN535-RB](#) [604HE162](#) [604HE223-6B](#) [624HE17-RB](#) [6HM82](#) [6HM89](#) [6SE1](#) [6SX1-H58](#)
[70500216](#) [70599106](#) [71051](#) [MBH2731](#) [79211923](#) [79218589](#) [7AS12](#) [MIL30126AB6BBMD4A12XAU](#) [ML-1155](#) [ML-1376](#) [831010C3.0](#)
[831090C2.EL](#) [83131904](#) [84212012](#) [8AS239](#) [8HM73-3](#) [8SX26-H33](#) [914CE1-6G](#) [PL-100](#) [11SM1077-H4](#) [11SM1077-H58](#) [11SM1-TN107](#)
[11SM405](#) [11SM8423-H2](#) [11SX37-T](#) [11SX48-H58](#) [11SM2442-T](#) [11SM76-T](#) [11SM77-H58](#) [11SM77-T](#) [11SM863-T](#) [11SM866](#) [A7CN-1M-1-](#)
[LEFT](#) [A831700C7.0](#) [121EN188-R](#) [1245.0120](#) [125EN56-RB](#) [1267.0101](#) [1267.7101](#)