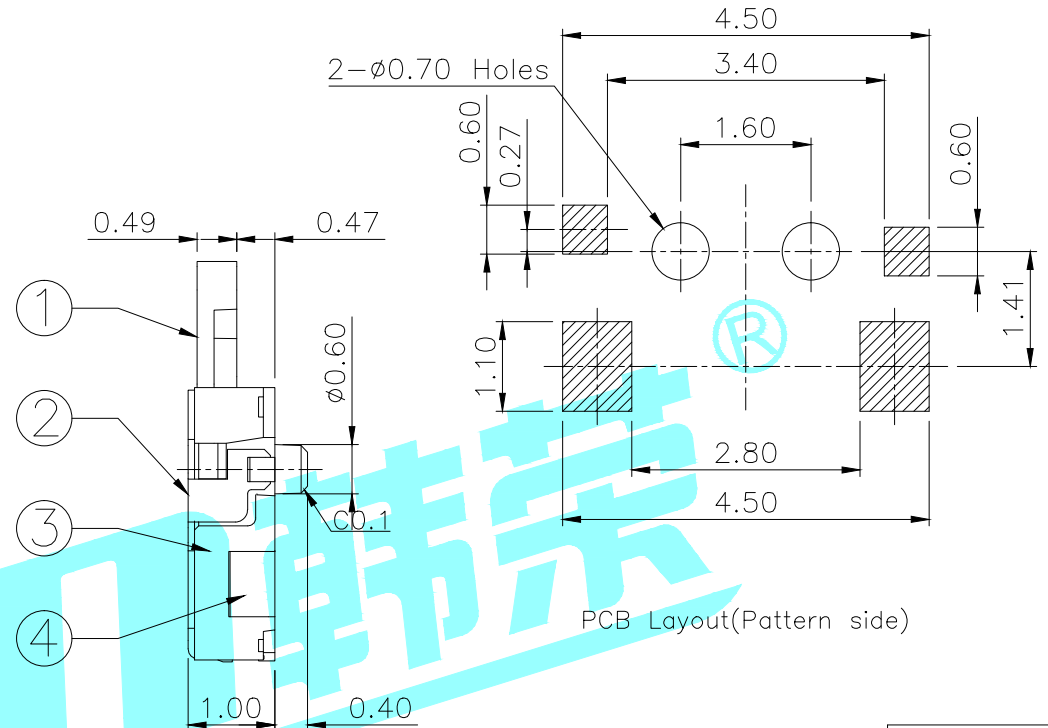
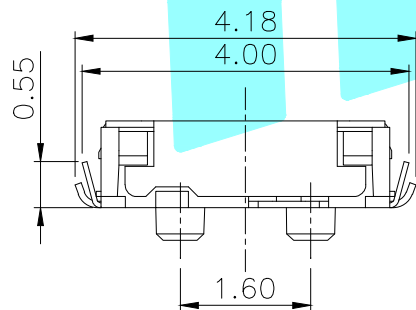
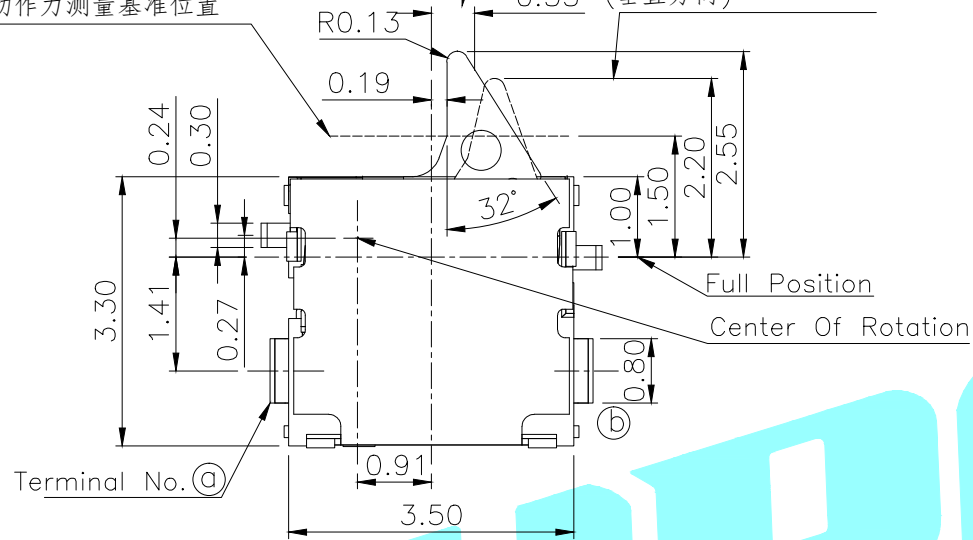


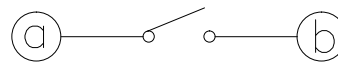
ON Strting Position(横方向)
动作力测量基准位置

ON Strting Position(横方向)

ON Strting Position
(垂直方向)



PCB Layout(Pattern side)



Circuit Diagram

NOTE:
Rating: DC 5V 1mA
Operating Force: 20±10gf
Lifetime: 50,000 Cycles

PART NO.
K5-1625UA-01
K5-1625UN-01

ITEM	PART NAME	TER'NO.	QTY.	MATERIAL	FINISHING	REMARK
⑥	Spring	—	1	SUS	Ag Plated	—
⑤	Contact Spring	—	1	Phosphor Bronze	Ag Plated	—
④	Terminal	—	4	Phosphor Bronze	Ag Plated	—
③	Base	—	1	LCP	Black	—
②	Cover	—	1	SUS	Natural	—
①	Slider	—	1	PA46	Gray	—

APPROVALS		DATE		HRO® ELECTRONICS CO.,LTD		
DRAWN	LIUCAN	2021.5.18		TITLE:	DETECTOR SWITCHS	
CHECKED				PART NO.		
APPROVALS				UNIT: mm		
TOLERANCES ARE				SCALE: 1:1	PROJ:	
30~以上 ±0.30				ANGLE	DRAWING NO.	
10~30 ±0.20				±2'	SHEET 1 OF 1	
5~10 ±0.15						
~ 5 ±0.10						

ECN NO.	REV.	DATE.	DESCRIPTION.	CHANGE.	CHECK.	APPRO.
—	A	—	NEW	—	—	—

X-ON Electronics

Largest Supplier of Electrical and Electronic Components

Click to view similar products for [Basic / Snap Action Switches](#) category:

Click to view products by [HRO parts manufacturer](#):

Other Similar products are found below :

[5SM901-S12](#) [5SM9-S12N195](#) [602EN532](#) [602EN535-RB](#) [604HE162](#) [624HE17-RB](#) [6HM82](#) [6HM89](#) [6SE1](#) [6SX1-H58](#) [70500216](#) [70599106](#)
[71051](#) [MBH2731](#) [79211923](#) [79218589](#) [7AS12](#) [MIL30126AB6BBMD4A12XAU](#) [ML-1155](#) [ML-1376](#) [831010C3.0](#) [831090C2.EL](#) [83131904](#)
[84212012](#) [8AS239](#) [8HM73-3](#) [8SX26-H33](#) [914CE1-6G](#) [PL-100](#) [11SM1077-H4](#) [11SM1077-H58](#) [11SM1-TN107](#) [11SM405](#) [11SM8423-H2](#)
[11SX37-T](#) [11SX48-H58](#) [11SM2442-T](#) [11SM76-T](#) [11SM77-H58](#) [11SM863-T](#) [11SM866](#) [A7CN-1M-1-LEFT](#) [A831700C7.0](#) [121EN188-R](#)
[1245.0120](#) [125EN56-RB](#) [D433V3RD](#) [1267.0101](#) [1267.7101](#) [D459-PBAA](#)