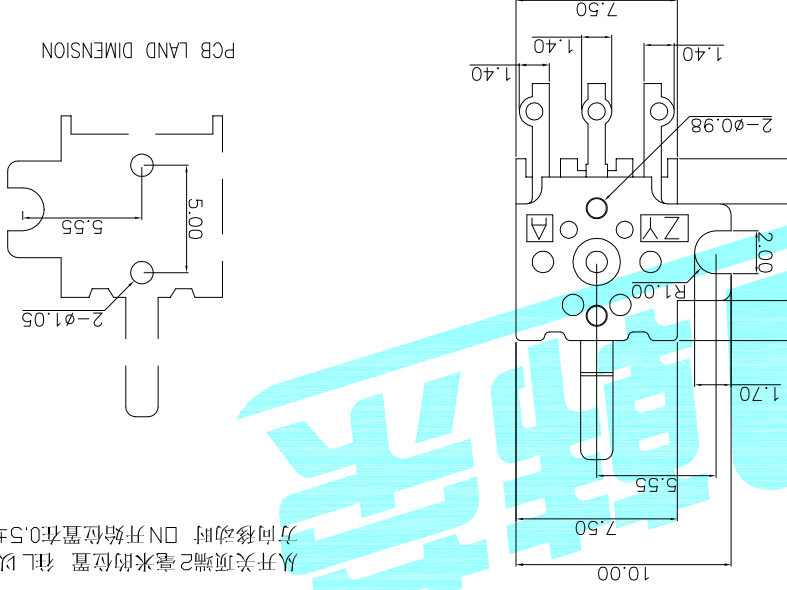


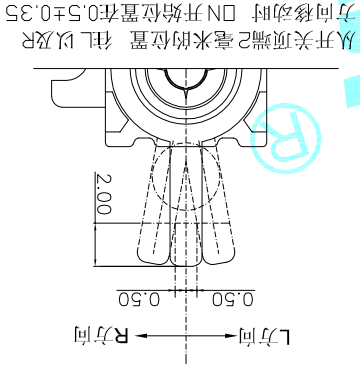
CIRCUIT DIAGRAM

技术要求:  
 1. 零件表面应光洁, 注塑件无明显飞边及注塑缺陷, 插脚无毛刺及变形;  
 2. 在P'切线方向测量动作力为 $\leq 0.50N$ ;  
 3. 手柄左右转过 $\leq 7^\circ$  必须不通电;  
 4. 未注尺寸公差均按GB1804-m级精度要求

ECN NO.	REV.	DATE.	DESCRIPTION.	CHANGE.	CHECK.	APPRO.	TOLERANCES ARE	DRAWING NO.	SCALE: 1:1	PROJ.
	A		NEW				±0.10 ±0.15 ±0.20 ±0.30 ±0.30			
APPROVALS	CHECKED	TITLE:	PART NO.	APPROVALS	APPRO.	APPRO.	ANGLE	UNIT: mm	SCALE: 1:1	PROJ.
		DETECTOR SWITCHES	K5-1674DA-01				±2°			
APPROVALS	DATE	DRAWN	J.X.Zhang	DATE	2018/8/1					
ELECTRONICS CO.,LTD			HPR							
ITEM	PART NAME	TER'NO.	QTY.	MATERIAL	FINISHING	REMARK				
①	Knob	1	1	POM	Black					
②	Cover	1	1	SUS	Black					
③	Base	1	1	PA66	Black					
④	Terminal	4	4	Phosphor Bronze	Ag Plated					
⑤	Contact Spring	1	1	SUS	Natural					



PCB LAND DIMENSION



从开关顶端2毫米的位置 往L以及R方向移动时 ON开始位置在 $0.5\pm 0.35$

## X-ON Electronics

Largest Supplier of Electrical and Electronic Components

*Click to view similar products for [Basic / Snap Action Switches](#) category:*

*Click to view products by [HRO parts manufacturer](#):*

Other Similar products are found below :

[83228001](#) [01.098.1358.1](#) [602EN1-6B](#) [602EN532](#) [602EN535-RB](#) [602HE5-RB1](#) [604HE162](#) [604HE223-6B](#) [624HE17-RB](#) [6HM89](#) [6PA78-JM](#)  
[6SE1](#) [6SX1-H58](#) [70500840](#) [MBD5B1](#) [MBH2731](#) [73-316-0012](#) [79211759](#) [79211923](#) [79218589](#) [7AS12](#) [ML-1155](#) [ML-1376](#) [831010C3.0](#)  
[831060C3.TL](#) [831090C2.EL](#) [83131904](#) [84212012](#) [8AS239](#) [8HM73-3](#) [903VB1-PG](#) [914CE1-6G](#) [PL-100](#) [11SM1077-H4](#) [11SM1077-H58](#)  
[11SM1-TN107](#) [11SM405](#) [11SM703-T](#) [11SM8423-H2](#) [11SX37-T](#) [11SX48-H58](#) [11SX55-H58](#) [11SM2442-T](#) [11SM76-T](#) [11SM77-H58](#)  
[11SM77-T](#) [11SM863-T](#) [11SM866](#) [11SX47-H58](#) [A7CN-1M-1-LEFT](#)