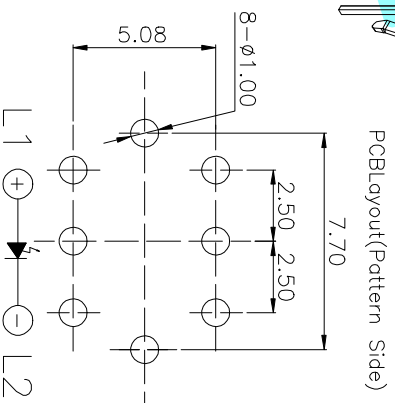
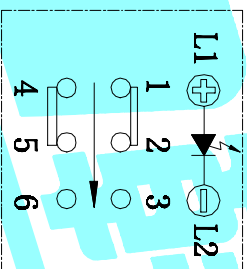


电路图



Color	VR	IF	Recommended Operating	N _{dm}	IF Max
White	DC5V 20mA	20mA	30V	30V	30V
Red	DC5V 20mA	20mA	1.7V	24V	24V
Yellow	DC5V 20mA	20mA	1.9V	24V	24V
Blue	DC5V 20mA	20mA	3.0V	30V	30V
Green	DC5V 20mA	20mA	1.9V	24V	24V

LED colour(LED颜色)	Part No. (料号)
Whiter(白色)	K6-6133D01-□□
Red(红色)	K6-6133D02-□□
Blue(蓝色)	K6-6133D03-□□
Green(绿色)	K6-6133D04-□□
Yellow(黄色)	K6-6133D05-□□

NO.	Operating Type	Part No.
1	Push to Lock (自锁)	K6-6133D□□-L1
2	Push No Lock (无锁)	K6-6133D□□-N1

ITEM	PART NAME	TER'NO.	QTY.	MATERIAL	FINISHING	REMARK
②	Terminal	—	3	Phosphor bronze	Au Plating	—
①	Housing	—	1	Nylon	Black	—

APPROVALS	DATE	TITLE:
DRAWN J.X.Zhong	2013/11/11	LED Tact Switch

ECN NO.	REV.	DATE.	DESCRIPTION.	CHANGE.	CHECK.	APPRO.	TOLERANCES ARE	DRAWING NO.	SHEET
—	C	—	—	—	—	—	30~0.15	—	1 OF 1
—	B	—	—	—	—	—	10~0.30	—	—
—	A	—	NEW	—	—	—	5~1.0	—	—
—	—	—	2015.10.20	—	—	—	±0.15	—	—
—	—	—	2016.08.26	—	—	—	±0.20	—	—
—	—	—	—	—	—	—	±2°	—	—

X-ON Electronics

Largest Supplier of Electrical and Electronic Components

Click to view similar products for [Tactile Switches](#) category:

Click to view products by [HRO parts](#) manufacturer:

Other Similar products are found below :

[6407-250V-25273P](#) [ADTSA62NV](#) [B3F-3123](#) [1977177-8](#) [1977266-1](#) [ADTSA63NV](#) [ADTSM21NSVTR](#) [ADTSM25RVTR](#) [ADTSM32NVTR](#)
[ADTSMW64RV](#) [1977120-6](#) [FSMRA4JHA04](#) [GS4.70F300QP](#) [KSC241J SP DELTA LFS](#) [3FTL600RAS](#) [3FTL640RAS](#) [6407-250V-25343P](#)
[ADTSM31NVTR](#) [2-1977120-7](#) [TSJW-5.2-260-TR](#) [Y651050400P](#) [KMT011MNGJLHS](#) [70-201.0](#) [ADTSG648NV](#) [ADTSM62KSVTR](#)
[ADTSM648NV](#) [95C06E3RAT](#) [3ATH9Q](#) [FSMRA8JHA04](#) [HARS0073](#) [Y33R411N9FPLFT](#) [Y33R51139FPLFT](#) [Y31C01402FPLFS](#)
[PTS645SK50SMTR92](#) [ADTSM32NVB](#) [KMS233GPWTLFG](#) [Y78B64124FP](#) [Y31CJ244KFP LFS](#) [Y96D113G0FP LFS](#) [Y33A812C5FP LFT](#)
[Y56B2D120FP LFS](#) [Y31C5144KFP LFS](#) [PTS645 DVM83-BN125-2 LFS](#) [B3W 1000G](#) [KSC621G OL LFS](#) [B3F 1002C](#) [B3F 0047H](#) [B3W](#)
[1002C](#) [B3F 5001G](#) [B3W 1100C](#)