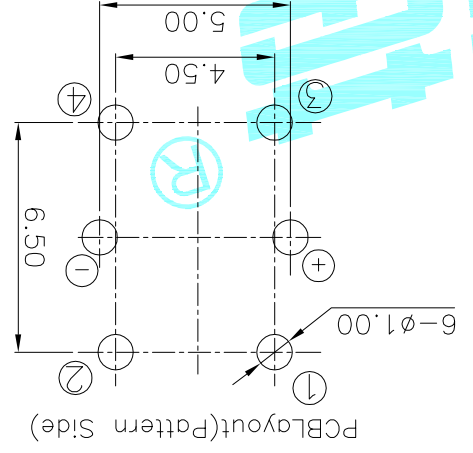
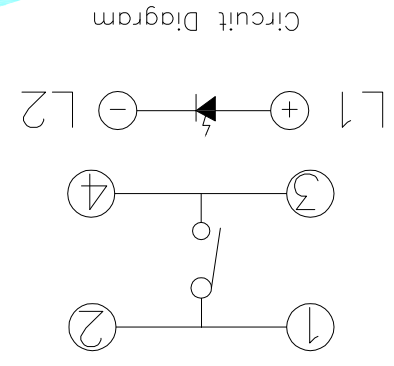
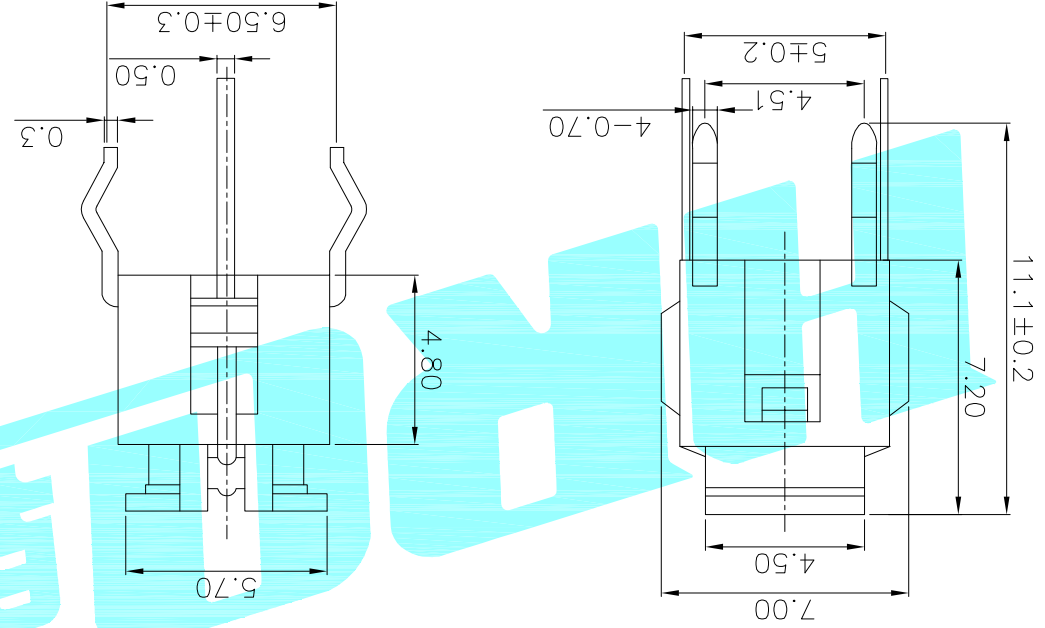


ECN NO.	REV.	DATE.
---	A	---

DESCRIPTION.	CHANGE.	CHECK.	APPRO.
NEW	---	---	---

APPROVALS	DATE	APPROVALS	DATE	DRAWN	J.X.Zhang	2020/06/01	TITLE:	LED Tact Switch	PART NO.	K6-6140D	SCALE:	1:1	PROJ:	PROJ: 1 OF 1
CHECKED														
ITEM	PART NAME	TER.NO.	QTY.	MATERIAL	FINISHING	REMARK								
①	Housing	---	1	Nylon	Black	---								
②	Terminal	---	3	Phosphor bronze	Au Plating	---								

LED colour(LED颜色)	Part No. (料号)
Whiter(白色)	K6-6140D01
Red(红色)	K6-6140D02
Blue(蓝色)	K6-6140D03
Green(绿色)	K6-6140D04
Yellow(黄色)	K6-6140D05
Orange(橙色)	K6-6140D06
Red(红色)/Blue(蓝色)	K6-6140D07
Red(红色)/Green(绿色)	K6-6140D08



X-ON Electronics

Largest Supplier of Electrical and Electronic Components

Click to view similar products for [Tactile Switches](#) category:

Click to view products by [HRO parts](#) manufacturer:

Other Similar products are found below :

[KMR633NG LFG](#) [5GTH92001](#) [5GTH9202242](#) [6426-201-11343](#) [MJ1226](#) [MJTP1109B](#) [MJTP1138EAUTR](#) [MJTP1230BL](#) [MJTPSHW](#)
[GS6.90F300QP](#) [1-1977223-0](#) [1-1977120-4](#) [ADTSA62NV](#) [ADTSA62RV](#) [ADTSA63KV](#) [ADTSA644NV](#) [ADTSM24NVTR](#) [ADTSMW66NV](#)
[ADTSMW67RV](#) [ATM533VTR](#) [1571300-3](#) [B3F-3123](#) [B3F-6055A](#) [B3F-B32-01-KIT](#) [1977177-8](#) [1977266-1](#) [2-1977223-4](#) [2-1977223-7](#)
[ADTS644KV](#) [ADTSA61RV](#) [ADTSA62KV](#) [ADTSA63NV](#) [ADTSA63RV](#) [ADTSA65NV](#) [ADTSM21NSVTR](#) [ADTSM25RVTR](#)
[ADTSM31RVTR](#) [ADTSM32NVTR](#) [ADTSM61YVTR](#) [ADTSM63SVTR](#) [ADTSM644KVTR](#) [ADTSMW64RV](#) [ADTSMW69NV](#)
[FSMRA4JHA04](#) [GS4.70F300QP](#) [D38999/20JJ37SA](#) [TL1105B](#) [TL1105J](#) [ATH447K2Q](#) [ATM534VTR](#)