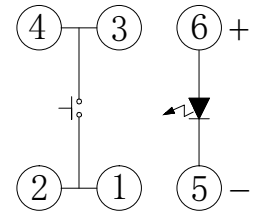
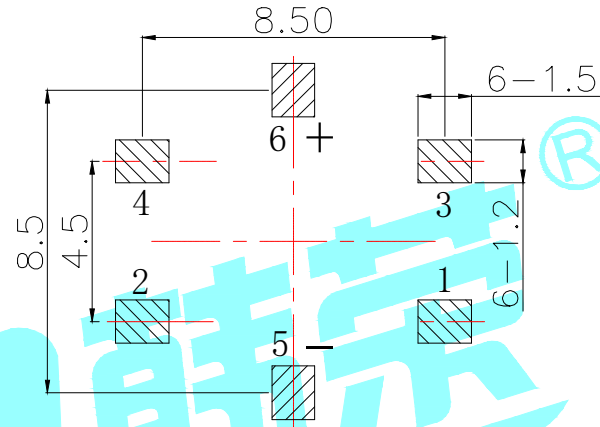
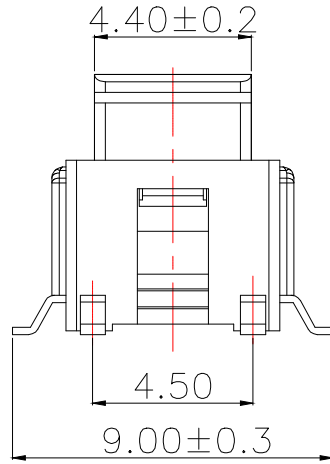
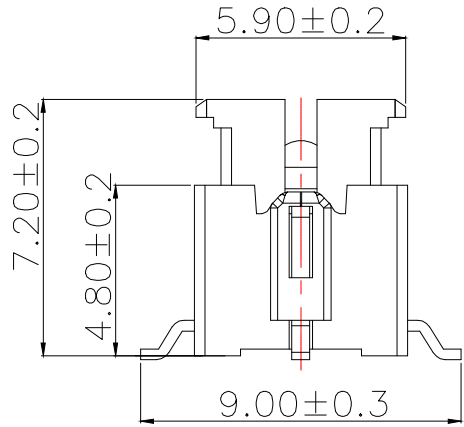
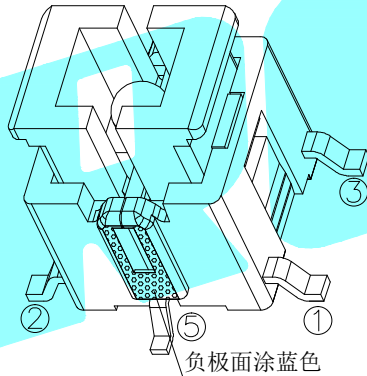
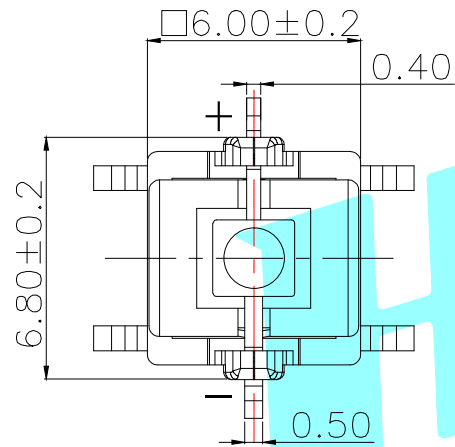


ROHS



Circuit Diagram



- NOTES:  
 1.RATING: 12VDC 50mA  
 2.CONTACT RESISTANCE: 100mΩ Max  
 3.INSULATION RESISTANCE: 100MΩ 250VAC FOR 1MIN  
 4.DIELECTRIC STRENGTH: 250VAC(50/60Hz) FOR 1MIN  
 5.LIFE TEST:100,000 CYCLES  
 6.OPERATION FORCE:250±50GF  
 7.TRAVEL:0.25±0.1mm

LED colour(LED颜色)	Part No. 料号
White(白色)	K6-6140S01-□□
Red(红色)	K6-6140S02-□□
Blue(蓝色)	K6-6140S03-□□
Green(绿色)	K6-6140S04-□□
Yellow(黄色)	K6-6140S05-□□
Orange(橙色)	K6-6140S06-□□

②	Terminal	—	3	Brass	Ag Plating	—
①	Housing	—	1	PPA	Black	—
ITEM	PART NAME	TER'NO.	QTY.	MATERIAL	FINISHING	REMARK
APPROVALS			DATE			
DRAWN	LIUCAN	2021.6.5				
CHECKED			TITLE: LED Tact Switch			
APPROVALS				PART NO.	K6-6140S	
TOLERANCES ARE		30~以上	±0.30	ANGLE	UNIT: mm	SCALE: 1:1
		10~30	±0.20		DRAWING NO.	
		5~10	±0.15			
		~ 5	±0.10	±2'	SHEET 1 OF 1	

ECN NO.	REV.	DATE.	DESCRIPTION.	CHANGE.	CHECK.	APPRO.
—	A	—	NEW	—	—	—

## X-ON Electronics

Largest Supplier of Electrical and Electronic Components

*Click to view similar products for [Pushbutton Switches](#) category:*

*Click to view products by [HRO parts](#) manufacturer:*

Other Similar products are found below :

[8971K1133](#) [LW2L-M1C20M-A](#) [01-153.025](#) [M22-D-R-GB0/K11](#) [67021K512](#) [701PB580](#) [7199K101](#) [810K12910](#) [810KSV30B](#) [FLT 2U EE](#)  
[01A](#) [MML21EA2ADK](#) [MML21KA3ABK](#) [MML23KW3AA01W](#) [8418K2](#) [8442K3](#) [8450K1](#) [860K11911T01A](#) [861901](#) [861K11911T01A07](#)  
[861K13810T00A14](#) [861K13911](#) [8646AB6X718UL](#) [9533CD4+U574+U4922](#) [99-450.837](#) [99-453.837](#) [A2PMA1X03EC56](#) [A3A-7310](#) [A3A-](#)  
[7340](#) [12037A2ULCSA](#) [1203A2UL](#) [ABGW410-R](#) [1211390004](#) [ABN400-R](#) [121382](#) [1213C3](#) [HE3B-M2](#) [1211500044](#) [121194](#) [1212MRA](#)  
[1232A6NF](#) [121489](#) [1223A2ULCSA](#) [D5P-MT4](#) [13435AG](#) [13445AD29GX768](#) [AG23-L2](#) [AH165-2SGLG1TE3](#) [AH165-TGFY22](#) [AH165-](#)  
[TGL5Y11E3](#) [AH165-TGLR11AA3](#)