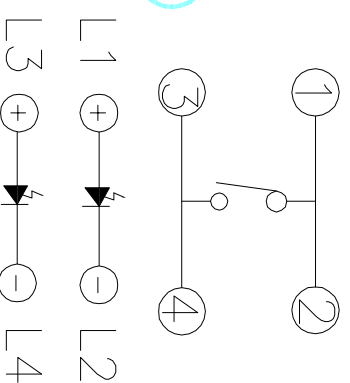
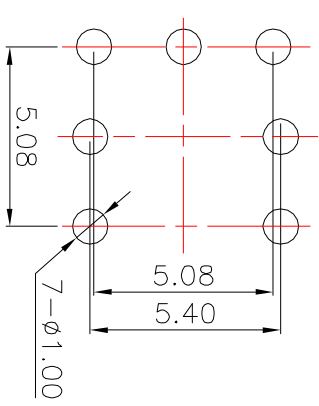


LED colour (LED颜色)	Part No. (料号)
Whiter(白色)	K6-6147D01
Red(红色)	K6-6147D02
Blue(蓝色)	K6-6147D03
Green(绿色)	K6-6147D04



Circuit Diagram

PCBLayout(Pattern Side)



② Terminal	3	Phosphor bronze Au Plating
① Housing	1	Nylon Black
ITEM PART NAME	TERN.O.	QTY.
APPROVALS	DATE	REMARK

DRAWN J.X.Zhong 2013/11/11
 TITLE: LED Tact Switch
 ELECTRONICS CO.,LTD

ECN NO.	REV.	DATE.	DESCRIPTION.	CHANGE.	CHECK.	APPRO.
	A		NEW			
TOLERANCES ARE			30~12.5 ±0.30	10~30 ±0.20	5~10 ±0.15	~5 ±0.10
APPROVALS			ANGLE	±2°	DRAWING NO.	
CHECKED			UNIT: mm	SCALE: 1:1	PROJ: 1 OF 1	
PART NO.			K6-6147D			

X-ON Electronics

Largest Supplier of Electrical and Electronic Components

Click to view similar products for [Tactile Switches](#) category:

Click to view products by [HRO parts](#) manufacturer:

Other Similar products are found below :

[KMR633NG LFG](#) [5GTH92001](#) [5GTH9202242](#) [6426-201-11343](#) [MJ1226](#) [MJTP1109B](#) [MJTP1138EAUTR](#) [MJTP1230BL](#) [MJTPSHW](#)
[GS6.90F300QP](#) [1-1977223-0](#) [1-1977120-4](#) [ADTSA62NV](#) [ADTSA62RV](#) [ADTSA63KV](#) [ADTSA644NV](#) [ADTSM24NVTR](#) [ADTSMW66NV](#)
[ADTSMW67RV](#) [ATM533VTR](#) [1571300-3](#) [B3F-3123](#) [B3F-6055A](#) [B3F-B32-01-KIT](#) [1977177-8](#) [1977266-1](#) [2-1977223-4](#) [2-1977223-7](#)
[ADTS644KV](#) [ADTSA61RV](#) [ADTSA62KV](#) [ADTSA63NV](#) [ADTSA63RV](#) [ADTSA65NV](#) [ADTSM21NSVTR](#) [ADTSM25RVTR](#)
[ADTSM31RVTR](#) [ADTSM32NVTR](#) [ADTSM61YVTR](#) [ADTSM63SVTR](#) [ADTSM644KVTR](#) [ADTSMW64RV](#) [ADTSMW69NV](#)
[FSMRA4JHA04](#) [GS4.70F300QP](#) [D38999/20JJ37SA](#) [TL1105B](#) [TL1105J](#) [ATH447K2Q](#) [ATM534VTR](#)