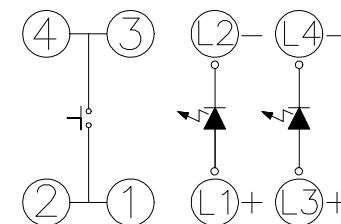
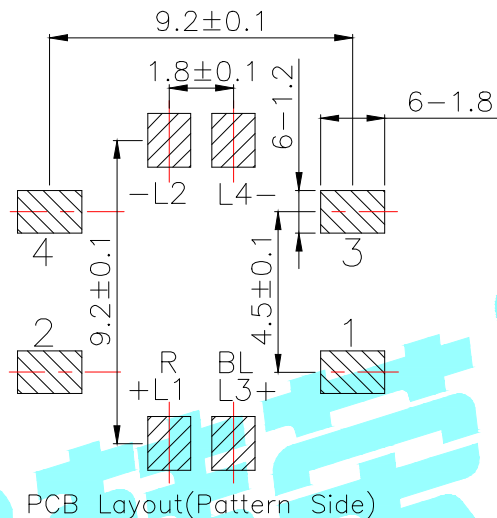
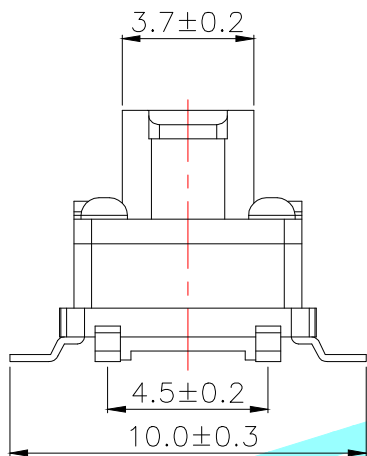
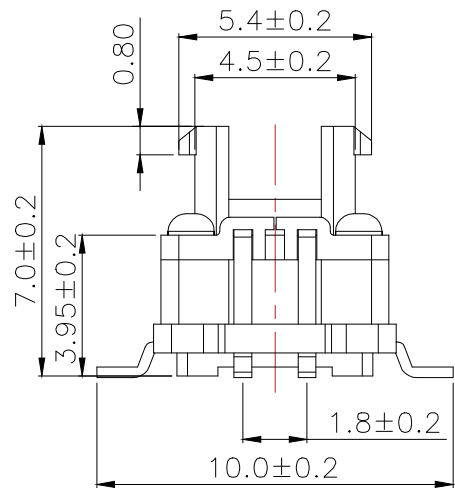
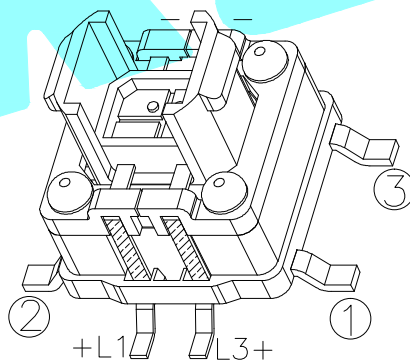
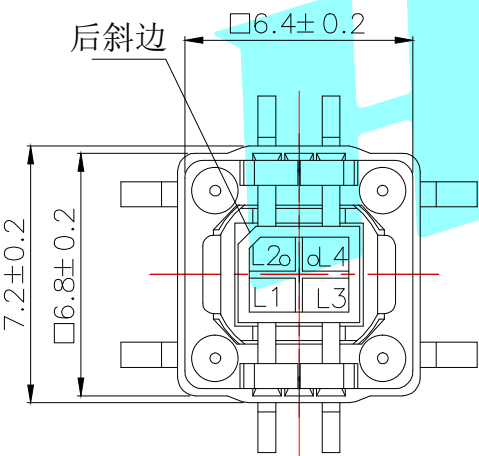


ROHS



Circuit Diagram



LED colour(LED颜色)	Part No. 料号
Red(红色)/Blue(蓝色)	K6-6151S-23
Red(红色)/Green(绿色)	K6-6151S-24

Rated Values: 30V DC 30mA;
 Contact Resistance: $\leq 0.05\Omega$;
 Dielectric Strength: 250V AC;
 Insulation Resistance: $\geq 100M\Omega$;
 Operating Force: 260 \pm 50gf;
 Life: 100,000 cycles;

②	Terminal	—	Phosphor bronze	Ag Plating	—			
①	Housing	—	PPA	Black	—			
ITEM	PART NAME	TER'NO.	QTY.	MATERIAL	FINISHING	REMARK		
APPROVALS		DATE		 ELECTRONICS CO.,LTD				
DRAWN	LIUCAN	2021.3.29						
CHECKED			TITLE:				LED Tact Switch	
APPROVALS			PART NO.				K6-6151S	
TOLERANCES ARE	30~以上	± 0.30	ANGLE	UNIT: mm	SCALE: 1:1	PROJ:		
	10~30	± 0.20						
	5~10	± 0.15	$\pm 2'$	DRAWING NO.		SHEET 1 OF 1		
	~ 5	± 0.10						

ECN NO.	REV.	DATE.	DESCRIPTION.	CHANGE.	CHECK.	APPRO.
—	A	—	NEW	—	—	—

X-ON Electronics

Largest Supplier of Electrical and Electronic Components

Click to view similar products for [Pushbutton Switches](#) category:

Click to view products by [HRO parts manufacturer](#):

Other Similar products are found below :

[8971K1133](#) [LW2L-M1C20M-A](#) [01-153.025](#) [M22-D-R-GB0/K11](#) [67021K512](#) [701PB580](#) [7199K101](#) [810K12910](#) [810KSV30B](#) [FLT 2U EE](#)
[01A](#) [MML21EA2ADK](#) [MML21KA3ABK](#) [MML23KW3AA01W](#) [8418K2](#) [8442K3](#) [8450K1](#) [860K11911T01A](#) [861901](#) [861K11911T01A07](#)
[861K13810T00A14](#) [861K13911](#) [8646AB6X718UL](#) [9533CD4+U574+U4922](#) [99-450.837](#) [99-453.837](#) [A2PMA1X03EC56](#) [A3A-7310](#) [A3A-](#)
[7340](#) [12037A2ULCSA](#) [1203A2UL](#) [ABGW410-R](#) [1211390004](#) [ABN400-R](#) [121382](#) [1213C3](#) [HE3B-M2](#) [1211500044](#) [121194](#) [1212MRA](#)
[1232A6NF](#) [121489](#) [1223A2ULCSA](#) [D5P-MT4](#) [13435AG](#) [13445AD29GX768](#) [AG23-L2](#) [AH165-2SGLG1TE3](#) [AH165-TGFY22](#) [AH165-](#)
[TGL5Y11E3](#) [AH165-TGLR11AA3](#)