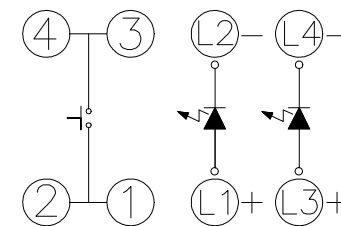
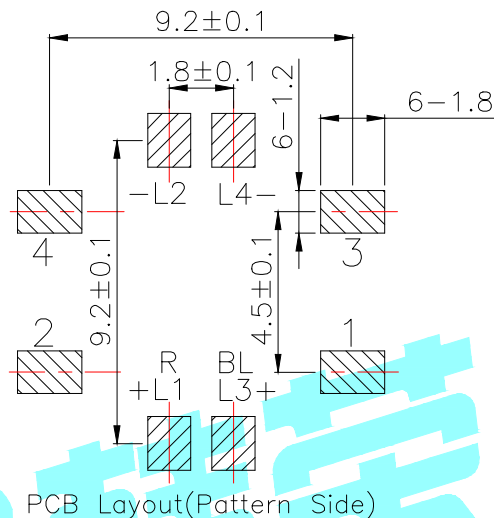
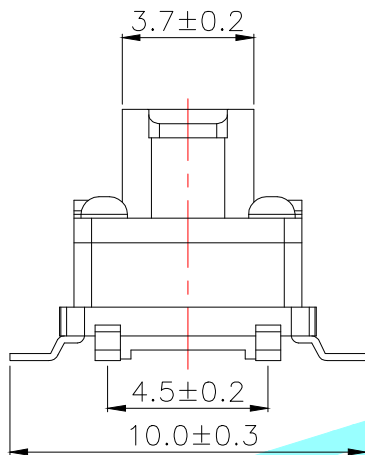
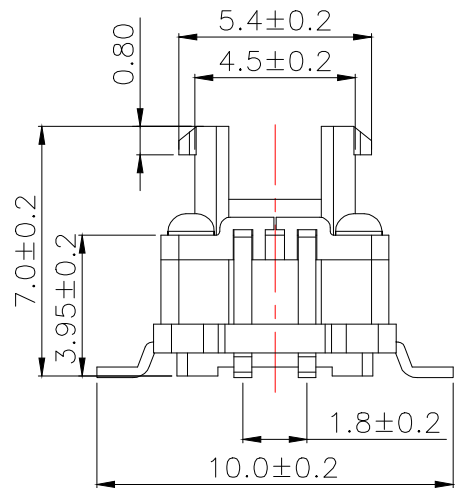
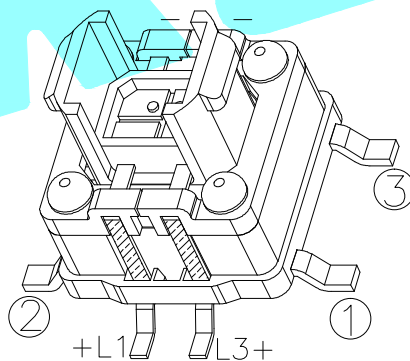
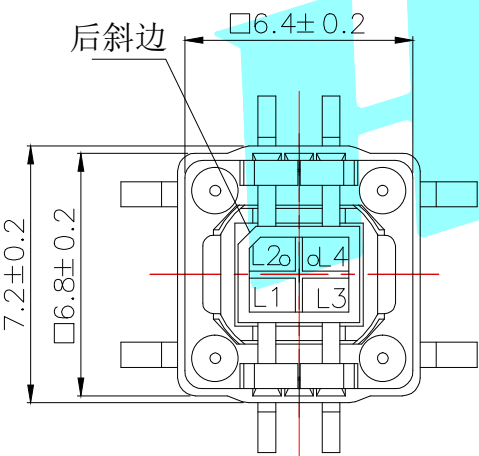


ROHS



Circuit Diagram



LED colour(LED颜色)	Part No. 料号
Red(红色)/Blue(蓝色)	K6-6151S-23
Red(红色)/Green(绿色)	K6-6151S-24

Rated Values: 30V DC 30mA;  
 Contact Resistance:  $\leq 0.05\Omega$ ;  
 Dielectric Strength: 250V AC;  
 Insulation Resistance:  $\geq 100M\Omega$ ;  
 Operating Force: 260 $\pm$ 50gf;  
 Life: 100,000 cycles;

②	Terminal	—	Phosphor bronze	Ag Plating	—			
①	Housing	—	PPA	Black	—			
ITEM	PART NAME	TER'NO.	QTY.	MATERIAL	FINISHING	REMARK		
APPROVALS		DATE		 ELECTRONICS CO.,LTD				
DRAWN	LIUCAN	2021.3.29						
CHECKED							TITLE:	LED Tact Switch
APPROVALS							PART NO.	K6-6151S
TOLERANCES ARE	30~以上	$\pm 0.30$	ANGLE	UNIT: mm	SCALE: 1:1	PROJ:		
	10~30	$\pm 0.20$						
	5~10	$\pm 0.15$						
	~ 5	$\pm 0.10$	$\pm 2'$	DRAWING NO.		SHEET 1 OF 1		

ECN NO.	REV.	DATE.	DESCRIPTION.	CHANGE.	CHECK.	APPRO.
	A		NEW			

## X-ON Electronics

Largest Supplier of Electrical and Electronic Components

*Click to view similar products for [Pushbutton Switches](#) category:*

*Click to view products by [HRO parts](#) manufacturer:*

Other Similar products are found below :

[8971K1133](#) [LW2L-M1C20M-A](#) [01-153.025](#) [M22-D-R-GB0/K11](#) [67021K512](#) [701PB580](#) [7199K101](#) [810K12910](#) [810KSV30B](#) [FLT 2U EE](#)  
[01A](#) [MML21EA2ADK](#) [MML21KA3ABK](#) [MML23KW3AA01W](#) [8418K2](#) [8442K3](#) [8450K1](#) [860K11911T01A](#) [861901](#) [861K11911T01A07](#)  
[861K13810T00A14](#) [861K13911](#) [8646AB6X718UL](#) [9533CD4+U574+U4922](#) [99-450.837](#) [99-453.837](#) [A2PMA1X03EC56](#) [A3A-7310](#) [A3A-](#)  
[7340](#) [12037A2ULCSA](#) [1203A2UL](#) [ABGW410-R](#) [1211390004](#) [ABN400-R](#) [121382](#) [1213C3](#) [HE3B-M2](#) [1211500044](#) [121194](#) [1212MRA](#)  
[1232A6NF](#) [121489](#) [1223A2ULCSA](#) [D5P-MT4](#) [13435AG](#) [13445AD29GX768](#) [AG23-L2](#) [AH165-2SGLG1TE3](#) [AH165-TGFY22](#) [AH165-](#)  
[TGL5Y11E3](#) [AH165-TGLR11AA3](#)