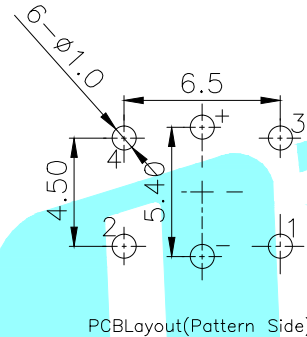
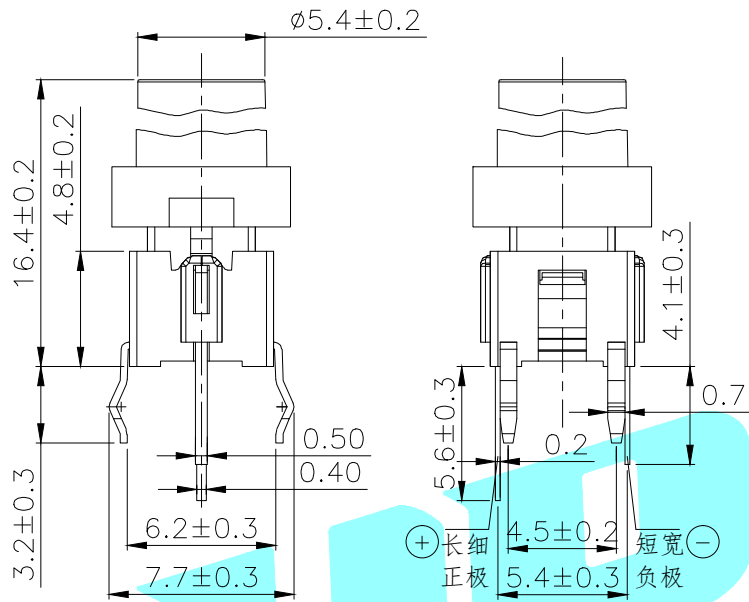


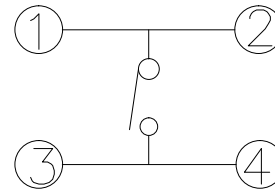
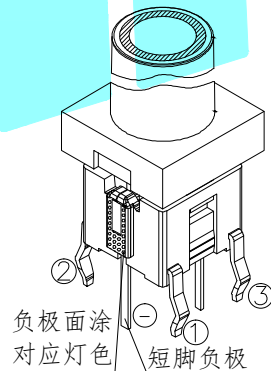
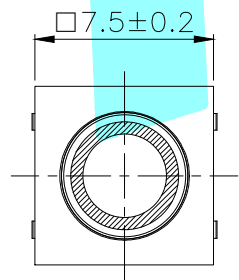
LED colour(LED颜色)	Part No. 料号
Whiler(白色)	K6-6154D-01
Red(红色)	K6-6154D-02
Blue(蓝色)	K6-6154D-03
Green(普绿)	K6-6154D-04
Yellow(黄色)	K6-6154D-05
Orange(橙色)	K6-6154D-06
Jade green(翠绿)	K6-6154D-07



PCBLayout(Pattern Side)

### Typical Specifications

1. Rating : DC 30V 30mA
2. Insulation Resistance : 100MΩ Min
3. Dielectric Strength : AC 250V for 1 minute
4. Operating Force : 260±50 gf
5. Contact Resistance : 50mΩ MAX
6. Life : 100,000 Cycles Min



Circuit Diagram

ITEM	PART NAME	TER'NO.	QTY.	MATERIAL	FINISHING	REMARK
⑥	Cap	—	1	PC	—	—
⑤	LED	—	1	—	—	—
④	Button	—	1	PA66	White	—
③	Contact	—	1	SUS	Ag Plating	—
②	Terminal	—	4	Brass	Ag Plating	—
①	Housing	—	1	PA66	Black	—

APPROVALS			DATE		HRO 韩综®		
DRAWN	LIUCAN		2022.9.12		ELECTRONICS CO.,LTD		
CHECKED					TITLE: LED Tact Switch		
APPROVALS					PART NO. K6-6154D-□□		
TOLERANCES ARE		30~以上 10~30 5~10 ~ 5	±0.30 ±0.20 ±0.15 ±0.10	ANGLE ±2'	UNIT: mm	SCALE: 1:1	PROJ:
ECN NO.	REV.	DATE.	CHANGE.	CHECK.	APPRO.	DRAWING NO.	SHEET 1 OF 1

ECN NO.	REV.	DATE.	DESCRIPTION.	CHANGE.	CHECK.	APPRO.
—	A	—	NEW	—	—	—

## X-ON Electronics

Largest Supplier of Electrical and Electronic Components

*Click to view similar products for [Tactile Switches](#) category:*

*Click to view products by [HRO parts](#) manufacturer:*

Other Similar products are found below :

[6407-250V-25273P](#) [ADTSA62NV](#) [B3F-3123](#) [1977177-8](#) [1977266-1](#) [ADTSA63NV](#) [ADTSM21NSVTR](#) [ADTSM25RVTR](#) [ADTSM32NVTR](#)  
[ADTSMW64RV](#) [1977120-6](#) [FSMRA4JHA04](#) [GS4.70F300QP](#) [KSC241J SP DELTA LFS](#) [3FTL600RAS](#) [3FTL640RAS](#) [6407-250V-25343P](#)  
[ADTSM31NVTR](#) [2-1977120-7](#) [TSJW-5.2-260-TR](#) [Y651050400P](#) [KMT011MNGJLHS](#) [70-201.0](#) [ADTSG648NV](#) [ADTSM62KSVTR](#)  
[ADTSM648NV](#) [95C06E3RAT](#) [3ATH9Q](#) [FSMRA8JHA04](#) [HARS0073](#) [Y33R411N9FPLFT](#) [Y33R51139FPLFT](#) [Y31C01402FPLFS](#)  
[PTS645SK50SMTR92](#) [ADTSM32NVB](#) [KMS233GPWTLFG](#) [Y78B64124FP](#) [Y31CJ244KFP LFS](#) [Y96D113G0FP LFS](#) [Y33A812C5FP LFT](#)  
[Y56B2D120FP LFS](#) [Y31C5144KFP LFS](#) [PTS645 DVM83-BN125-2 LFS](#) [B3W 1000G](#) [KSC621G OL LFS](#) [B3F 1002C](#) [B3F 0047H](#) [B3W](#)  
[1002C](#) [B3F 5001G](#) [B3W 1100C](#)