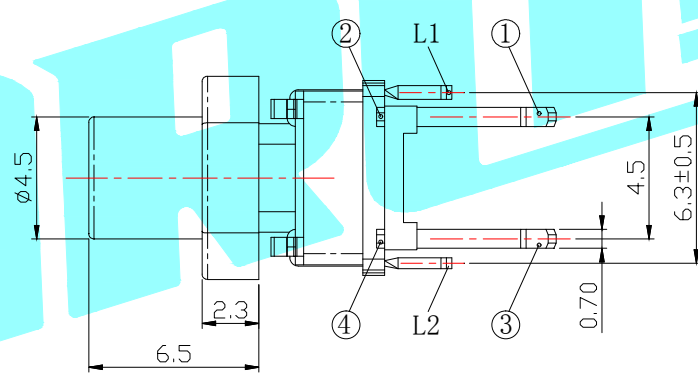
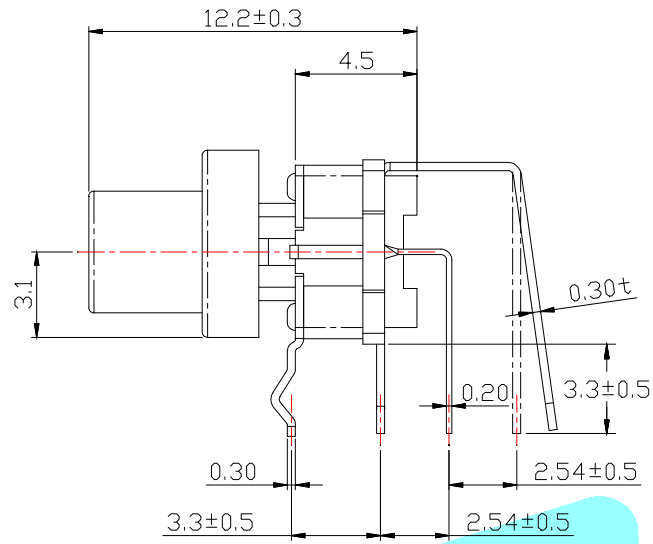
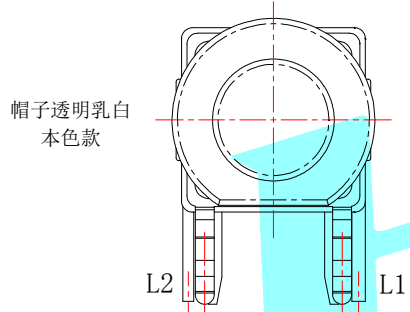
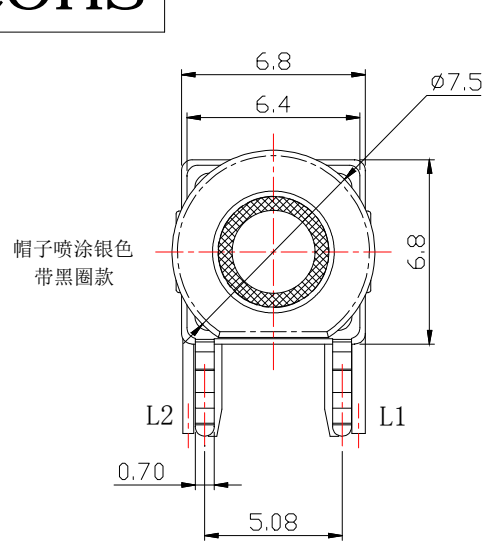
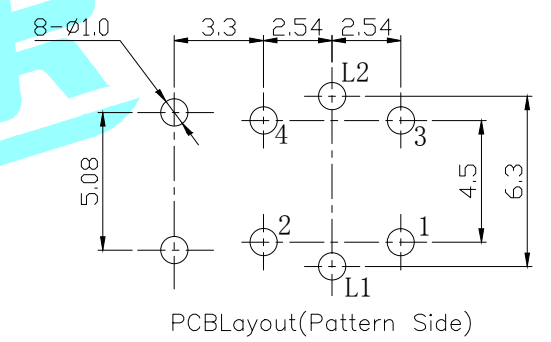
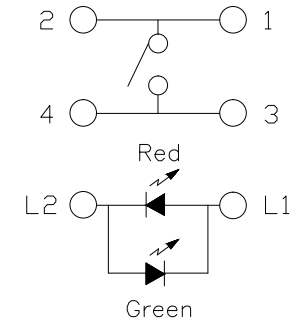


ROHS



LED colour(LED颜色)	Part No. 料号
White(白色)	K6-6156F01
Red(红色)	K6-6156F02
Blue(蓝色)	K6-6156F03
Green(绿色)	K6-6156F04
Yellow/Green(黄/绿色)	K6-6156F05
Red/Blue(红/蓝色)	K6-6156F06
Red/Green(红/绿色)	K6-6156F07



Typical Specifications

- 1.Rating : DC 12V 50mA
- 2.Insulation Resistance : 100mΩ Min
- 3.Dielectric Strength :AC 250V for 1 minute
- 4.LED Operating Current: 20mA MAX
- 5.Operating Force : 160±50 gf
- 6.Contact Resistance : 50mΩ MAX
- 7.Life : 100,000 Cycles Min

ITEM	PART NAME	TER'NO.	QTY.	MATERIAL	FINISHING	REMARK
⑧	Contact	—	1	SUS	—	—
⑦	Holder	—	1	PA66	Black	—
⑥	Cover	—	1	SUS	—	—
⑤	LED	—	1	GaASP/GaP	—	—
④	Terminal	—	4	Brass	Ag Plating	—
③	Base	—	1	PA66	Black	—
②	Button	—	1	PA66	—	—
①	Cap	—	1	PC	Misty Silver	—

APPROVALS		DATE		HRO 韓綜® ELECTRONICS CO.,LTD		
DRAWN	LIUCAN	2021.01.13		TITLE:	LED Tact Switch	
CHECKED				PART NO.	K6-6156F□□	
APPROVALS				TOLERANCES ARE	30~以上 10~30 5~10 ~ 5	±0.30 ±0.20 ±0.15 ±0.10
			ANGLE	UNIT: mm	SCALE: 1:1	PROJ:
CHANGE.	CHECK.	APPRO.	±2'	DRAWING NO.		SHEET 1 OF 1

ECN NO.	REV.	DATE.	DESCRIPTION.	CHANGE.	CHECK.	APPRO.
	A		NEW			

X-ON Electronics

Largest Supplier of Electrical and Electronic Components

Click to view similar products for [Tactile Switches](#) category:

Click to view products by [HRO parts](#) manufacturer:

Other Similar products are found below :

[6407-250V-25273P](#) [ADTSA62NV](#) [B3F-3123](#) [1977177-8](#) [1977266-1](#) [ADTSA63NV](#) [ADTSM21NSVTR](#) [ADTSM25RVTR](#) [ADTSM32NVTR](#)
[ADTSMW64RV](#) [1977120-6](#) [FSMRA4JHA04](#) [GS4.70F300QP](#) [KSC241J SP DELTA LFS](#) [3FTL600RAS](#) [3FTL640RAS](#) [6407-250V-25343P](#)
[ADTSM31NVTR](#) [2-1977120-7](#) [TSJW-5.2-260-TR](#) [Y651050400P](#) [KMT011MNGJLHS](#) [70-201.0](#) [ADTSG648NV](#) [ADTSM62KSVTR](#)
[ADTSM648NV](#) [95C06E3RAT](#) [3ATH9Q](#) [FSMRA8JHA04](#) [HARS0073](#) [Y33R411N9FPLFT](#) [Y33R51139FPLFT](#) [Y31C01402FPLFS](#)
[PTS645SK50SMTR92](#) [ADTSM32NVB](#) [KMS233GPWTLFG](#) [Y78B64124FP](#) [Y31CJ244KFP LFS](#) [Y96D113G0FP LFS](#) [Y33A812C5FP LFT](#)
[Y56B2D120FP LFS](#) [Y31C5144KFP LFS](#) [PTS645 DVM83-BN125-2 LFS](#) [B3W 1000G](#) [KSC621G OL LFS](#) [B3F 1002C](#) [B3F 0047H](#) [B3W](#)
[1002C](#) [B3F 5001G](#) [B3W 1100C](#)