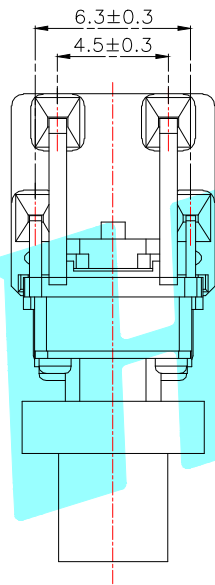
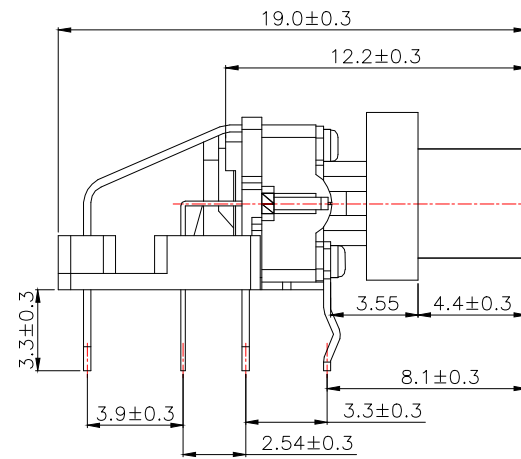
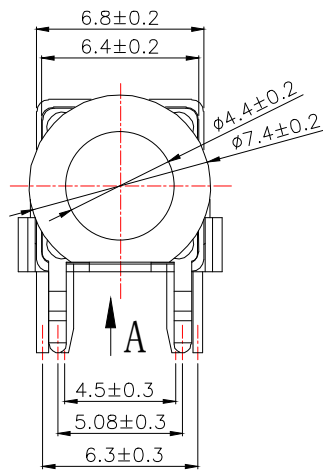
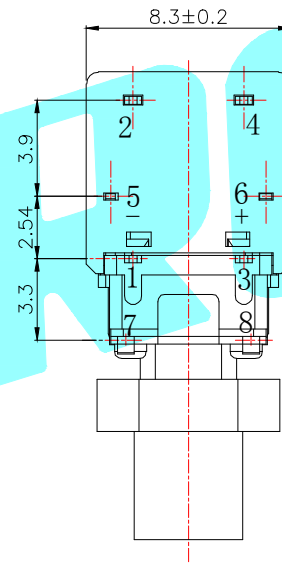


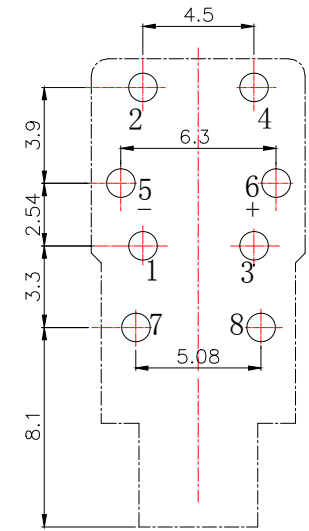
ROHS



A向旋转



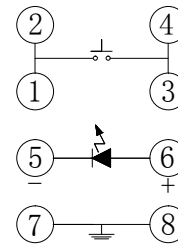
LED colour(LED颜色)	Part No. 料号
Whiler(白色)	K6-6156F-01
Red(红色)	K6-6156F-02
Blue(蓝色)	K6-6156F-03
Green(绿色)	K6-6156F-04
Yellow(黄色)	K6-6156F-05
Orange(橙色)	K6-6156F-06
Jade green(翠绿色)	K6-6156F-07
Yellow/Green(黄/绿色)	K6-6156F-45
Red/Blue(红/蓝色)	K6-6156F-23
Red/Green(红/绿色)	K6-6156F-24
Yellow/Jade green(黄/翠绿色)	K6-6156F-57



PCBLayout(Top view)

Typical Specifications

1. Rating : DC 30V 30mA
2. Insulation Resistance : 100mΩ Min
3. Dielectric Strength : AC 250V for 1 minute
4. Operating Force : 260±50 gf
5. Contact Resistance : 50mΩ MAX
6. Life : 100,000 Cycles Min



Circuit Diagram

ITEM	PART NAME	TER'NO.	QTY.	MATERIAL	FINISHING	REMARK
⑦	Contact	—	1	SUS	—	—
⑥	Cover	—	1	PA66	White	—
⑤	LED	—	1	GaASP/GaP	—	—
④	Terminal	—	8	Brass	Ag Plating	—
③	Base	—	1	PA66	Black	—
②	Button	—	1	PA66	White	—
①	Cap	—	1	PC	Transparent	—

APPROVALS		DATE		HRO 皓隆® ELECTRONICS CO.,LTD		
DRAWN	LIUCAN	2021.09.06		TITLE:	LED Tact Switch	
CHECKED				PART NO.	K6-6156F-□□	
APPROVALS				TOLERANCES ARE	30~以上 ±0.30 10~30 ±0.20 5~10 ±0.15 ~ 5 ±0.10	ANGLE UNIT: mm SCALE: 1:1 PROJ:
CHANGE.	CHECK.	APPRO.		DRAWING NO.		SHEET 1 OF 1

ECN NO.	REV.	DATE.	DESCRIPTION.	CHANGE.	CHECK.	APPRO.
	A		NEW			

X-ON Electronics

Largest Supplier of Electrical and Electronic Components

Click to view similar products for [Tactile Switches](#) category:

Click to view products by [HRO parts](#) manufacturer:

Other Similar products are found below :

[5GTH92001](#) [5GTH9202242](#) [6407-250V-25273P](#) [ADTSA62NV](#) [ADTSA62RV](#) [B3F-3123](#) [1977177-8](#) [1977266-1](#) [ADTSA63NV](#)
[ADTSM21NSVTR](#) [ADTSM25RVTR](#) [ADTSM32NVTR](#) [ADTSMW64RV](#) [FSMRA4JHA04](#) [GS4.70F300QP](#) [KSC241J SP DELTA LFS](#)
[3FTL600RAS](#) [3FTL640RAS](#) [Y96K132V0FPLFS](#) [5GTH9658222](#) [6407-250V-25343P](#) [ADTSM31NVTR](#) [2-1977120-7](#) [TSJW-5.2-260-TR](#)
[KMT011MNGJLHS](#) [B3WN6002S](#) [70-201.0](#) [ADTSG648NV](#) [ADTSM62KSVTR](#) [ADTSM648NV](#) [95C06E3RAT](#) [5GTH96561](#) [3ATH9Q](#)
[FSMRA8JHA04](#) [HARS0073](#) [Y33R411N9FPLFT](#) [Y31C01402FPLFS](#) [PTS645SK50SMTR92](#) [ADTSM32NVB](#) [KMS233GPWTLFG](#)
[Y78B64124FP](#) [Y96D113G0FP LFS](#) [Y33A812C5FP LFT](#) [Y56B2D120FP LFS](#) [PTS645 DVM83-BN125-2 LFS](#) [B3W 1000G](#) [KSC621G OL](#)
[LFS](#) [B3F 1002C](#) [B3F 0047H](#) [B3F 1000G](#)