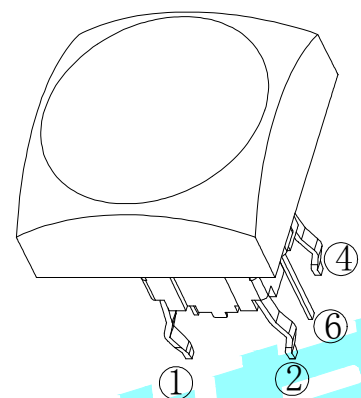
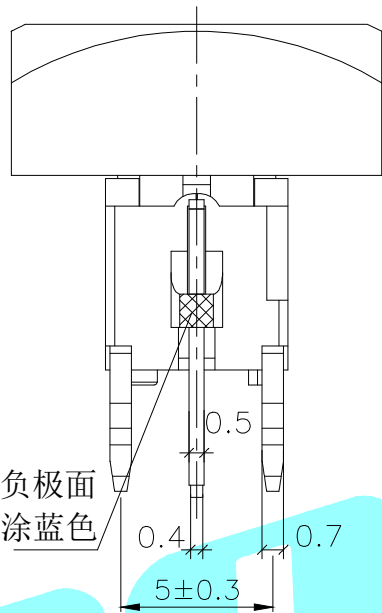
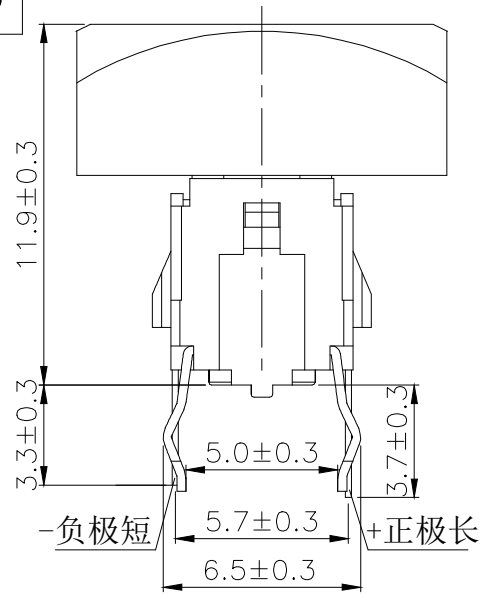
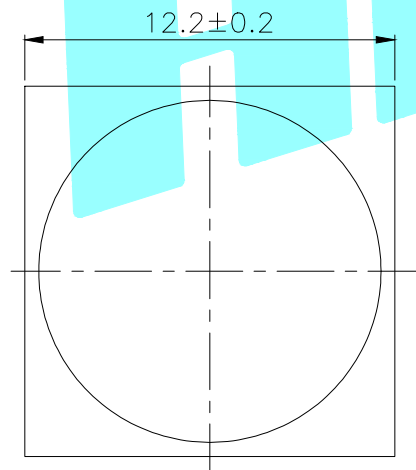


ROHS

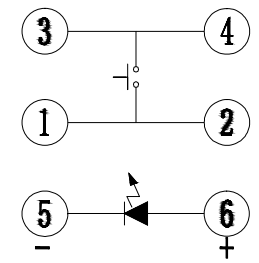
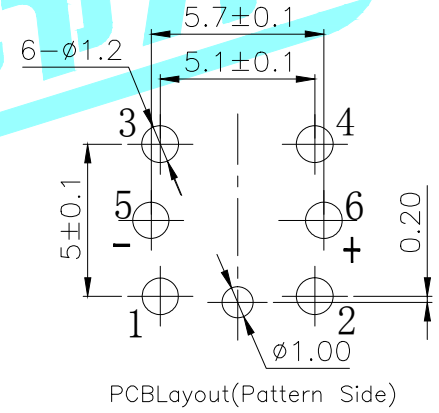
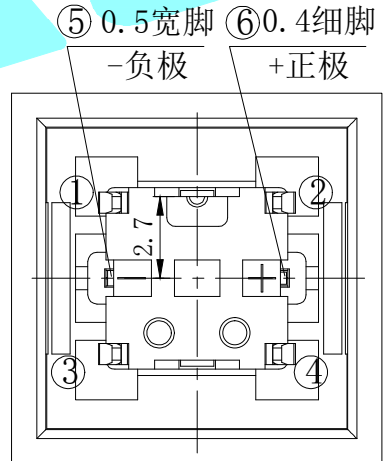


LED colour(LED颜色)	Part No. 料号
White(白色)	K6-6271D01
Red(红色)	K6-6271D02
Blue(蓝色)	K6-6271D03
Green(绿色)	K6-6271D04
Yellow(黄色)	K6-6271D05
Orange(橙色)	K6-6271D06

A ↑



A 向



PCBLayout(Pattern Side)

电原理图

③	key cap	—	1	PC	Transparent	—
②	Terminal	—	6	H62	Ag Plating	—
①	Housing	—	1	PA66	Black	—
ITEM	PART NAME	TER'NO.	QTY.	MATERIAL	FINISHING	REMARK

APPROVALS			DATE		 ELECTRONICS CO.,LTD	
DRAWN	J.X.Zhang		2013/11/11			
CHECKED					PART NO.	K6-6271D
APPROVALS					UNIT: mm	SCALE: 1:1
TOLERANCES ARE			30~以上 ±0.30	10~30 ±0.20	ANGLE	PROJ:
			5~10 ±0.15	±2'	DRAWING NO.	
			~ 5 ±0.10		SHEET	1 OF 1

ECN NO.	REV.	DATE.	DESCRIPTION.	CHANGE.	CHECK.	APPRO.
	A		NEW			

X-ON Electronics

Largest Supplier of Electrical and Electronic Components

Click to view similar products for [Optical Switches, Reflective, Photo IC Output](#) category:

Click to view products by [HRO parts manufacturer](#):

Other Similar products are found below :

[GP2A230LRSF](#) [GP2A240LCS0F](#) [SR-0609-07](#) [AEDR-8300-1W1](#) [AEDR-83001K2](#) [AEDR-83001P2](#) [C3012-TW-B-V](#) [C3012-TW-R-V](#)
[C128973](#) [C128975](#) [K6-1212A-04](#) [K6-6136D-L1-04](#) [K6-6151S02](#) [K6-6271D-02](#) [K6-8859D-04](#) [EE-SG3M](#) [EE-SPY801](#) [EE-SPY802](#) [EE-](#)
[SY1201](#) [EE-SY310](#) [EE-SY410](#) [GP2A200LCS0F](#) [GP2A200LCSCF](#) [GP2A25J0000F](#) [TLLAG-72BPG-R1SH1-V-A](#) [OPB715Z](#) [OPB716Z](#)
[OPB718Z](#) [OPB720A-06Z](#) [OPB720A-30VZ](#) [OPB720B-06Z](#) [OPB720B-12Z](#) [OPB770TZ](#) [OPB771TZ](#) [OPB773TZ](#)