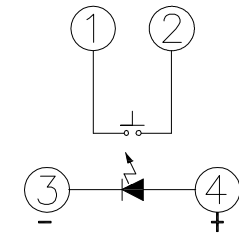
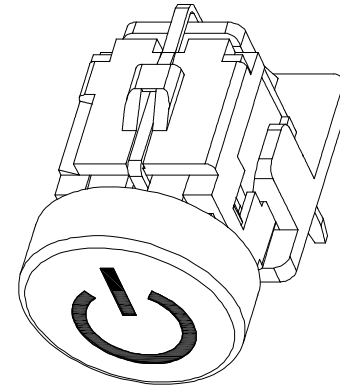
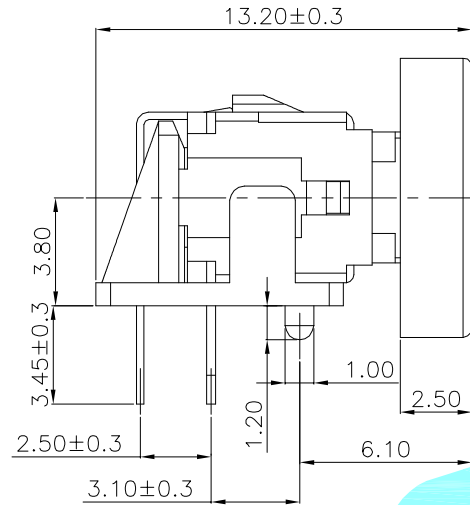
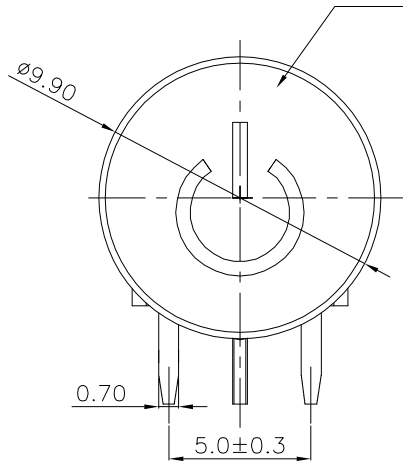
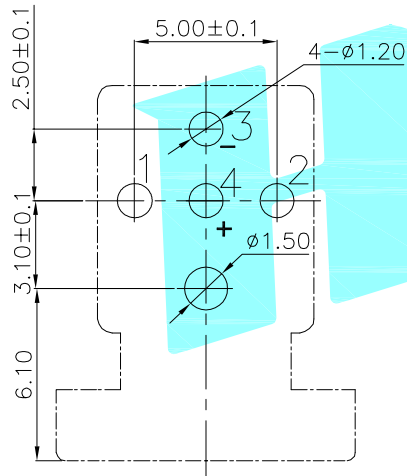


ROHS

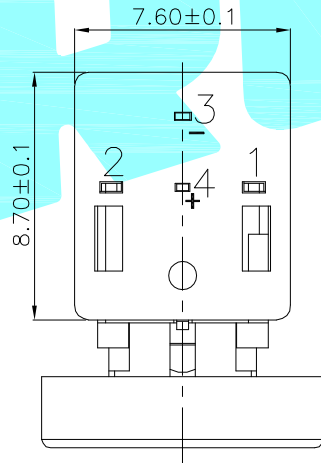
喷银油, 加大帽子加尾缀A



Circuit Diagram



PCBLayout(pattern Side)



LED colour(LED颜色)	Part No. (料号)
Whiter(白色)	K6-6277D-01A
Red(红色)	K6-6277D-02A
Blue(蓝色)	K6-6277D-03A
Green(绿色)	K6-6277D-04A
Yellow(黄色)	K6-6277D-05A
Orange(橙色)	K6-6277D-06A
Jade Green(翠绿色)	K6-6277D-07A
Red(红色)/Blue(蓝色)	K6-6277D-23A

Typical Specifications

1. Rating : DC 30V 0.3A
2. Operating Force : 250 ± 50 gf
3. Contact Resistance : 100mΩMAX
4. Life : 100,000 Cycles Min

②	Terminal	4	Phosphor bronze	Au Plating					
①	Housing	1	Nylon	Black					
ITEM	PART NAME	TER'NO.	QTY.	MATERIAL	FINISHING	REMARK			
APPROVALS			DATE		 ELECTRONICS CO.,LTD				
DRAWN	J.X.Zhang	2018/08/01		TITLE: 加大款, 银色帽子					
CHECKED					PART NO. K6-6277D-□□A				
APPROVALS									
TOLERANCES ARE		30~以上 10~30 5~10 ~ 5	±0.30 ±0.20 ±0.15 ±0.10	ANGLE	UNIT: mm	SCALE: 1:1			
ECN NO.	REV.	DATE.	NEW DESCRIPTION.	CHANGE.	CHECK.	APPRO.	DRAWING NO.	PROJECT	SHEET 1 OF 1

X-ON Electronics

Largest Supplier of Electrical and Electronic Components

Click to view similar products for [Pushbutton Switches](#) category:

Click to view products by [HRO parts](#) manufacturer:

Other Similar products are found below :

[8971K1133](#) [LW2L-M1C20M-A](#) [01-153.025](#) [M22-D-R-GB0/K11](#) [67021K512](#) [701PB580](#) [7199K101](#) [810K12910](#) [810KSV30B](#) [FLT 2U EE](#)
[01A](#) [MML21EA2ADK](#) [MML21KA3ABK](#) [MML23KW3AA01W](#) [8418K2](#) [8442K3](#) [8450K1](#) [860K11911T01A](#) [861901](#) [861K11911T01A07](#)
[861K13810T00A14](#) [861K13911](#) [8646AB6X718UL](#) [9533CD4+U574+U4922](#) [99-450.837](#) [99-453.837](#) [A2PMA1X03EC56](#) [A3A-7310](#) [A3A-](#)
[7340](#) [12037A2ULCSA](#) [1203A2UL](#) [ABGW410-R](#) [1211390004](#) [ABN400-R](#) [121382](#) [1213C3](#) [HE3B-M2](#) [1211500044](#) [121194](#) [1212MRA](#)
[1232A6NF](#) [121489](#) [1223A2ULCSA](#) [D5P-MT4](#) [13435AG](#) [13445AD29GX768](#) [AG23-L2](#) [AH165-2SGLG1TE3](#) [AH165-TGFY22](#) [AH165-](#)
[TGL5Y11E3](#) [AH165-TGLR11AA3](#)