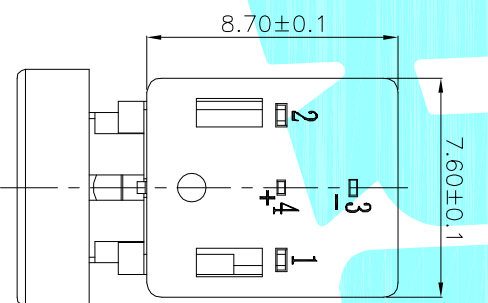
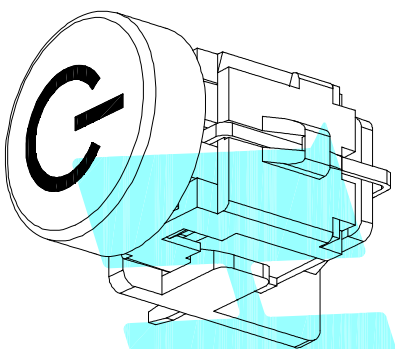


PCB layout (pattern Side)

Circuit Diagram



- Typical Specifications
1. Rating : DC 30V 0.3A
 2. Operating Force : 250 ± 50 gf
 3. Contact Resistance : 100mΩMAX
 4. Life : 100,000 Cycles Min

| | | | | | | |
|----------------|-----------|------------------------|---------------------|-------------|------------|--------------|
| ② | Terminal | 4 | Phosphor bronze | Au Plating | | |
| ① | Housing | 1 | Nylon | Black | | |
| ITEM | PART NAME | TER.NO. | QTY. | MATERIAL | FINISHING | REMARK |
| APPROVALS | | DATE | | | | |
| DRAWN | J.X.Zhang | 2018/08/01 | ELECTRONICS CO.,LTD | | | |
| CHECKED | | TITLE: LED Tact Switch | | | | |
| APPROVALS | | PART NO. | K6-6277D | | | |
| TOLERANCES ARE | | 30~80 μm ±0.30 | ANGLE | UNIT: mm | SCALE: 1:1 | PROJ: |
| | | 10~30 μm ±0.20 | | | | |
| | | 5~10 μm ±0.15 | ±2' | DRAWING NO. | | SHEET 1 OF 1 |
| | | ~5 μm ±0.10 | | | | |

| | | | | | | |
|---------|------|-------|--------------|---------|--------|--------|
| ECN NO. | REV. | DATE. | DESCRIPTION. | CHANGE. | CHECK. | APPRO. |
| | A | | NEW | | | |

X-ON Electronics

Largest Supplier of Electrical and Electronic Components

Click to view similar products for [Tactile Switches](#) category:

Click to view products by [HRO parts](#) manufacturer:

Other Similar products are found below :

[KMR633NG LFG](#) [5GTH92001](#) [5GTH9202242](#) [6426-201-11343](#) [MJ1226](#) [MJTP1109B](#) [MJTP1138EAUTR](#) [MJTP1230BL](#) [MJTPSHW](#)
[GS6.90F300QP](#) [1-1977223-0](#) [1-1977120-4](#) [ADTSA62NV](#) [ADTSA62RV](#) [ADTSA63KV](#) [ADTSA644NV](#) [ADTSM24NVTR](#) [ADTSMW66NV](#)
[ADTSMW67RV](#) [ATM533VTR](#) [1571300-3](#) [B3F-3123](#) [B3F-6055A](#) [B3F-B32-01-KIT](#) [1977177-8](#) [1977266-1](#) [2-1977223-4](#) [2-1977223-7](#)
[ADTS644KV](#) [ADTSA61RV](#) [ADTSA62KV](#) [ADTSA63NV](#) [ADTSA63RV](#) [ADTSA65NV](#) [ADTSM21NSVTR](#) [ADTSM25RVTR](#)
[ADTSM31RVTR](#) [ADTSM32NVTR](#) [ADTSM61YVTR](#) [ADTSM63SVTR](#) [ADTSM644KVTR](#) [ADTSMW64RV](#) [ADTSMW69NV](#)
[FSMRA4JHA04](#) [GS4.70F300QP](#) [D38999/20JJ37SA](#) [TL1105B](#) [TL1105J](#) [ATH447K2Q](#) [ATM534VTR](#)