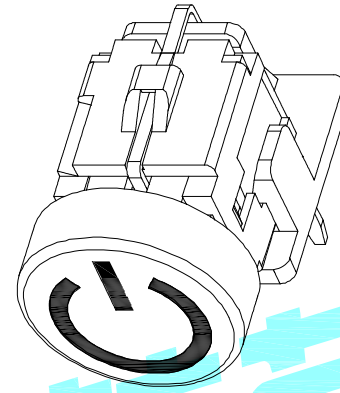
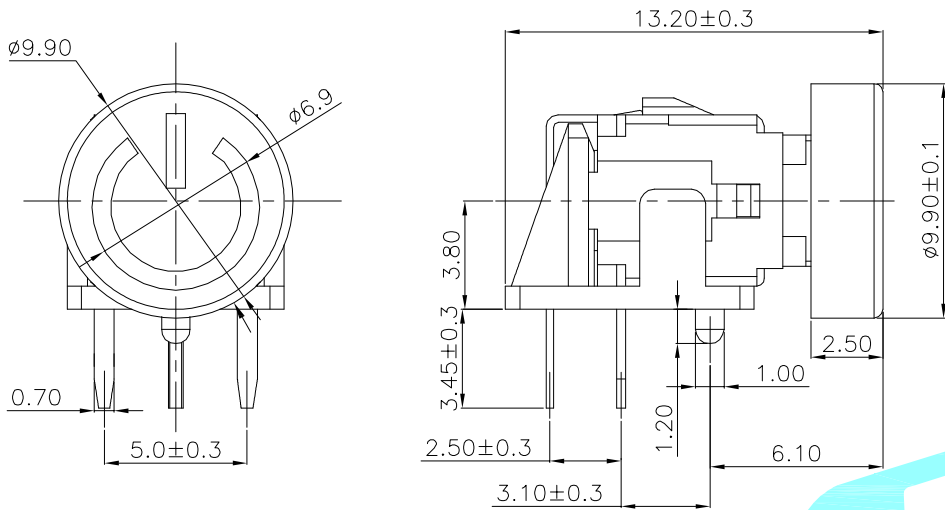
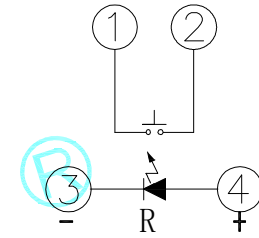


ROHS

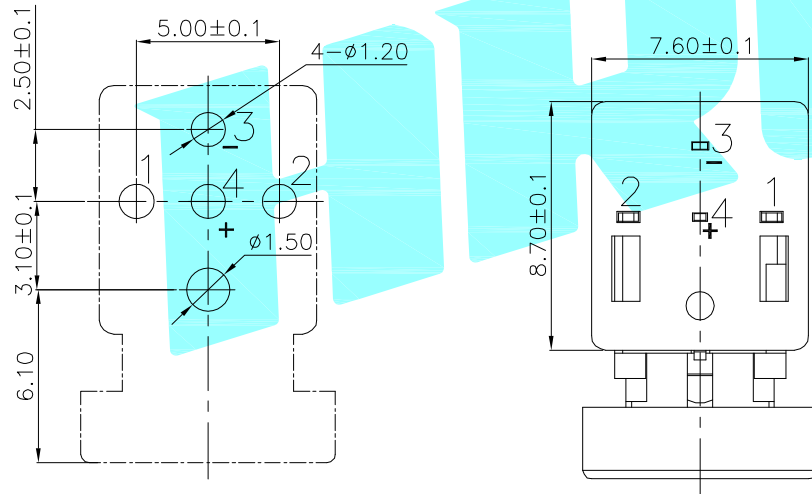
定制反向灯色，大尺寸电源符号



Red/Emerald Green(红/翠绿色)



Circuit Diagram



PCBLayout(pattern Side)

Typical Specifications

- 1. Rating : DC 30V 0.3A
- 2. Operating Force : 250 ± 50 gf
- 3. Contact Resistance : $100m\Omega$ MAX
- 4. Life : 100,000 Cycles Min

②	Terminal	4	Phosphor bronze	Ag Plating																	
①	Housing	1	Nylon	Black																	
ITEM	PART NAME	TER'NO.	QTY.	MATERIAL	FINISHING	REMARK															
APPROVALS		DATE		 ELECTRONICS CO.,LTD																	
DRAWN	LIUCAN	2022.4.27					TITLE:	LED Tact Switch													
CHECKED				PART NO.	K6-6277D-27F																
APPROVALS				TOLERANCES ARE	<table border="1"> <tr> <td>30~以上</td> <td>± 0.30</td> <td rowspan="2">ANGLE</td> <td rowspan="2">UNIT: mm</td> <td rowspan="2">SCALE: 1:1</td> <td rowspan="2">PROJ: </td> </tr> <tr> <td>10~30</td> <td>± 0.20</td> </tr> <tr> <td>5~10</td> <td>± 0.15</td> <td rowspan="2">$\pm 2'$</td> <td rowspan="2">DRAWING NO.</td> <td rowspan="2"></td> <td rowspan="2">SHEET 1 OF 1</td> </tr> <tr> <td>~ 5</td> <td>± 0.10</td> </tr> </table>	30~以上	± 0.30	ANGLE	UNIT: mm	SCALE: 1:1	PROJ:	10~30	± 0.20	5~10	± 0.15	$\pm 2'$	DRAWING NO.		SHEET 1 OF 1	~ 5	± 0.10
30~以上	± 0.30	ANGLE	UNIT: mm	SCALE: 1:1	PROJ:																
10~30	± 0.20																				
5~10	± 0.15	$\pm 2'$	DRAWING NO.		SHEET 1 OF 1																
~ 5	± 0.10																				

_____	A	_____	NEW	_____	_____	_____
ECN NO.	REV.	DATE.	DESCRIPTION.	CHANGE.	CHECK.	APPRO.

X-ON Electronics

Largest Supplier of Electrical and Electronic Components

Click to view similar products for [Tactile Switches](#) category:

Click to view products by [HRO parts](#) manufacturer:

Other Similar products are found below :

[6407-250V-25273P](#) [ADTSA62NV](#) [B3F-3123](#) [1977177-8](#) [1977266-1](#) [ADTSA63NV](#) [ADTSM21NSVTR](#) [ADTSM25RVTR](#) [ADTSM32NVTR](#)
[ADTSMW64RV](#) [1977120-6](#) [FSMRA4JHA04](#) [GS4.70F300QP](#) [KSC241J SP DELTA LFS](#) [3FTL600RAS](#) [3FTL640RAS](#) [6407-250V-25343P](#)
[ADTSM31NVTR](#) [2-1977120-7](#) [TSJW-5.2-260-TR](#) [Y651050400P](#) [KMT011MNGJLHS](#) [70-201.0](#) [ADTSG648NV](#) [ADTSM62KSVTR](#)
[ADTSM648NV](#) [95C06E3RAT](#) [3ATH9Q](#) [FSMRA8JHA04](#) [HARS0073](#) [Y33R411N9FPLFT](#) [Y33R51139FPLFT](#) [Y31C01402FPLFS](#)
[PTS645SK50SMTR92](#) [ADTSM32NVB](#) [KMS233GPWTLFG](#) [Y78B64124FP](#) [Y31CJ244KFP LFS](#) [Y96D113G0FP LFS](#) [Y33A812C5FP LFT](#)
[Y56B2D120FP LFS](#) [Y31C5144KFP LFS](#) [PTS645 DVM83-BN125-2 LFS](#) [B3W 1000G](#) [KSC621G OL LFS](#) [B3F 1002C](#) [B3F 0047H](#) [B3W](#)
[1002C](#) [B3F 5001G](#) [B3W 1100C](#)