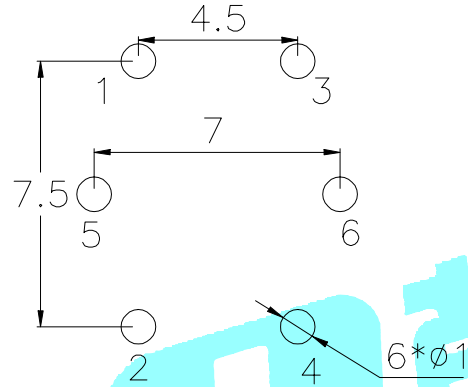
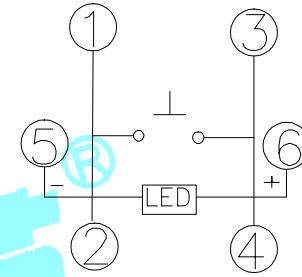


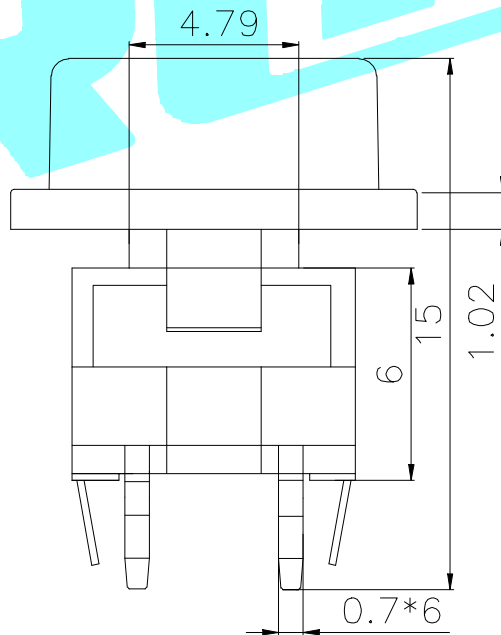
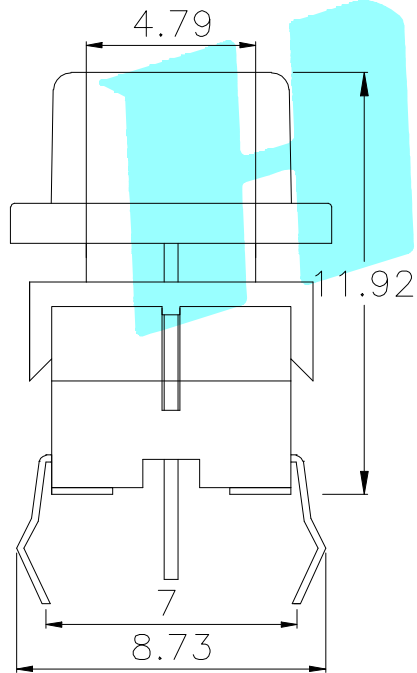
PCB Layout(Pattern Side)



Circuit Diagram



LED colour(LED 颜色)	Part No. (料号)
White(白色)	K6-8811D01
Red(红色)	K6-8811D02
Blue(蓝色)	K6-8811D03
Green(绿色)	K6-8811D04



Typical Specifications
 1. Rating : DC 12V 50mA
 2. Operating Force : 250 ± 50 gf
 3. Contact Resistance : 100mΩMAX
 4. Life : 100,000 Cycles Min

⑦	LED		1		Transparent	——
⑥	Keystoke		1	PA66	White	——
⑤	Spring		1	Keystoke	Ag	——
④	Base		1	PA66	Black	——
③	Cover		1	PA66	Black	——
②	Terminal	——	6	Phosphor bronze	Ag Plating	——
①	Housing	——	1	Nylon	Black	——
ITEM	PART NAME	TER'NO.	QTY.	MATERIAL	FINISHING	REMARK

APPROVALS		DATE		 ELECTRONICS CO.,LTD		
DRAWN	D.J.LV	2017/12/26				
CHECKED				PART NO.	K6-8811D-□□	
APPROVALS				TOLERANCES ARE	30~15L ±0.30 10~30 ±0.20 5~10 ±0.15 ~ 5 ±0.10	
		ANGLE	±2'	UNIT: mm	SCALE: 1:1	PROJ:
		DRAWING NO.		SHEET 1 OF 1		

ECN NO.	REV.	DATE.	DESCRIPTION.	CHANGE.	CHECK.	APPRO.
	A		NEW			

X-ON Electronics

Largest Supplier of Electrical and Electronic Components

Click to view similar products for [Tactile Switches](#) category:

Click to view products by [HRO parts](#) manufacturer:

Other Similar products are found below :

[6407-250V-25273P](#) [ADTSA62NV](#) [B3F-3123](#) [1977177-8](#) [1977266-1](#) [ADTSA63NV](#) [ADTSM21NSVTR](#) [ADTSM25RVTR](#) [ADTSM32NVTR](#)
[ADTSMW64RV](#) [1977120-6](#) [FSMRA4JHA04](#) [GS4.70F300QP](#) [KSC241J SP DELTA LFS](#) [3FTL600RAS](#) [3FTL640RAS](#) [6407-250V-25343P](#)
[ADTSM31NVTR](#) [2-1977120-7](#) [TSJW-5.2-260-TR](#) [Y651050400P](#) [KMT011MNGJLHS](#) [70-201.0](#) [ADTSG648NV](#) [ADTSM62KSVTR](#)
[ADTSM648NV](#) [95C06E3RAT](#) [3ATH9Q](#) [FSMRA8JHA04](#) [HARS0073](#) [Y33R411N9FPLFT](#) [Y33R51139FPLFT](#) [Y31C01402FPLFS](#)
[PTS645SK50SMTR92](#) [ADTSM32NVB](#) [KMS233GPWTLFG](#) [Y78B64124FP](#) [Y31CJ244KFP LFS](#) [Y96D113G0FP LFS](#) [Y33A812C5FP LFT](#)
[Y56B2D120FP LFS](#) [Y31C5144KFP LFS](#) [PTS645 DVM83-BN125-2 LFS](#) [B3W 1000G](#) [KSC621G OL LFS](#) [B3F 1002C](#) [B3F 0047H](#) [B3W](#)
[1002C](#) [B3F 5001G](#) [B3W 1100C](#)