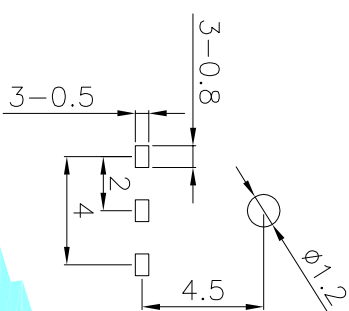
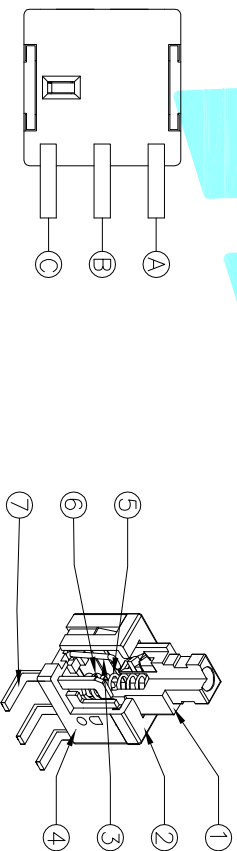
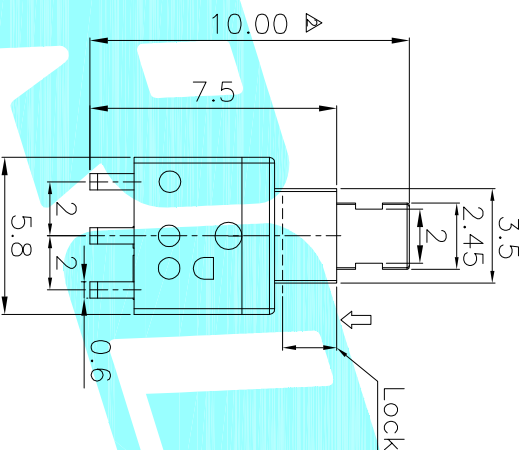
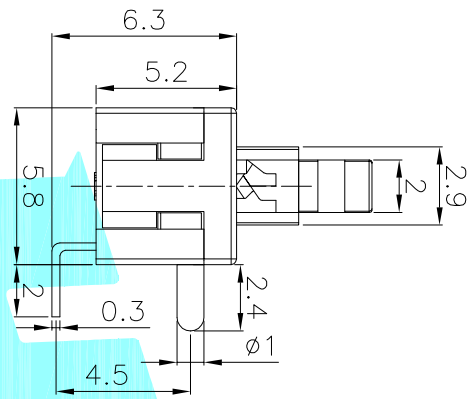


Circuit Diagram



PCB Layout(Pattern Side)



NOTE:
 1.Rated Load: DC 30V 0.1A
 2.Contact resistance: 30mΩ MAX
 3.Insulation Resistance: 100MΩ MIN
 4.Operating Force: 220gf±50gf
 5.Travel : 2.0±0.2mm
 6.Life: 10,000 Cycles

ITEM	PART NAME	TER'NO.	QTY.	MATERIAL	FINISHING	REMARK
⑦	Terminal	3		Brass strip	Plating silver	
⑥	Contact	2		Phosphor bronze	Plating silver	
⑤	Spring	1		SUS	Natural	
④	Base	1		Nylon	Gray	
③	Crochet Needle	1		SUS	Natural	
②	Cover	1		POM	Black	
①	KNOB	1		POM	White	

APPROVALS		DATE	TITLE:	
DRAWN	D.J.LV	2018/04/18	ELECTRONICS CO.,LTD	
CHECKED			PUSHBUTTON SWITCHS	

ECN NO.	REV.	DATE.	DESCRIPTION.	CHANGE.	CHECK.	APPRO.	TOLERANCES ARE	ANGLE	UNIT:	SCALE:	PROJ:	SHEET
	A		NEW				30~以上 ±0.30	±2°	mm	1:1	PROJ: 100	1 OF 1
			20180418取消无磷产品				10~30 ±0.20					
							5~10 ±0.15					
							~5 ±0.10					

X-ON Electronics

Largest Supplier of Electrical and Electronic Components

Click to view similar products for [Pushbutton Switches](#) category:

Click to view products by [HRO parts](#) manufacturer:

Other Similar products are found below :

[LW1L-M1C10V-A](#) [LW2L-A1C20M-GD](#) [LW2L-M1C20M-A](#) [60324L](#) [M7E-HRN2](#) [67021K512](#) [67081K512X](#) [701PB580](#) [719-5504-000](#)
[MDPSSGLFS](#) [810KSV30B](#) [MML21KA3ABK](#) [MML23KA3AC05K-001](#) [MML23KW3AA01W](#) [8418K2](#) [8646AB6X718UL](#) [8646ABUL](#)
[FSDWH](#) [9001KXRK](#) [9001T8BK](#) [9533CD4+U574+U4922](#) [1203MRA](#) [A22EM01S](#) [A595](#) [1202A6](#) [12037A2ULCSA](#) [1203A2UL](#) [ABD122N-](#)
[B](#) [1211390004](#) [ABN111-Y](#) [ABN400-R](#) [1211500044](#) [1211580012](#) [1212MRA](#) [1232A6NF](#) [RA3CSH6A](#) [1241.1183.7047](#) [1241.2511](#)
[1241.3428](#) [1223A2ULCSA](#) [1223MRA](#) [1232AX2119](#) [1241.1183.8000](#) [1241.1183.8029](#) [1241.2506](#) [1241.2606](#) [12MA6](#) [1301940184](#)
[RELBARF6X10\(PLASTIC\)](#) [13435AG](#)