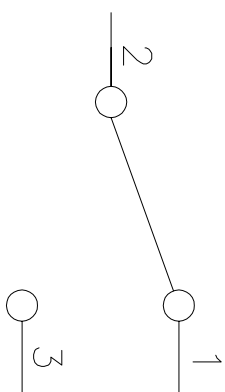
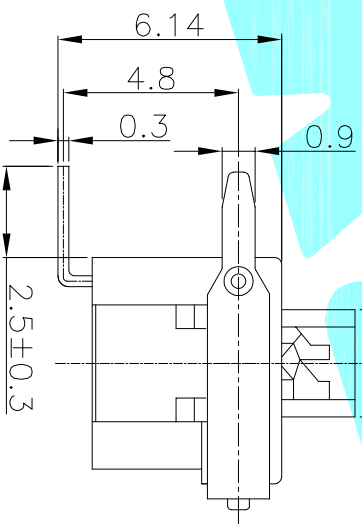
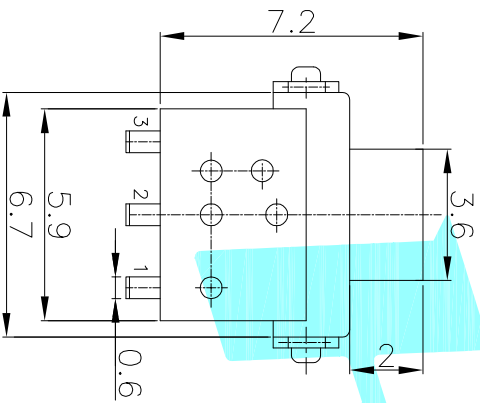
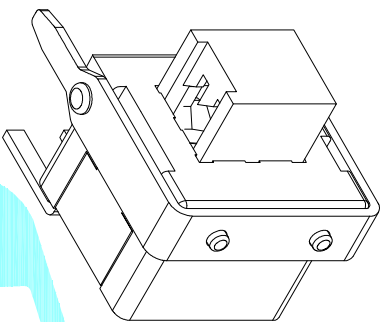
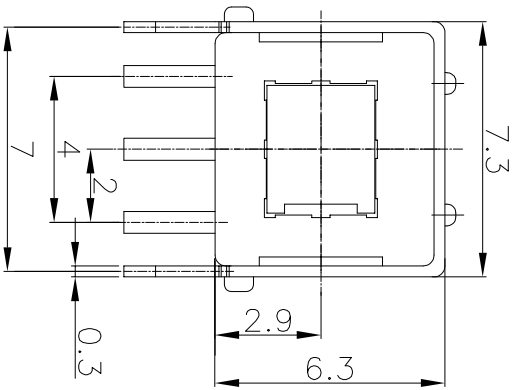
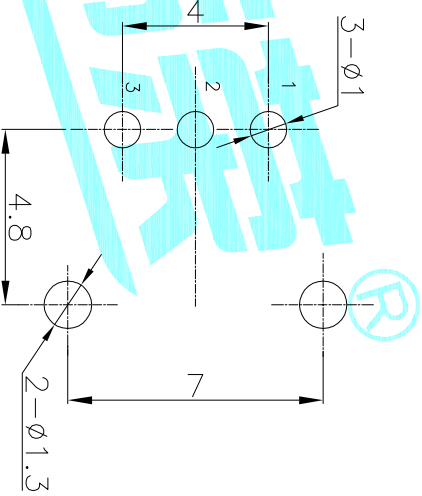


NOTE:
 1. Operating Force: 230gf±50gf
 2. Travel : 2.0±0.2mm



Circuit Diagram



PCB Layout(Pattern Side)

NO.	Operating Type	Part No.
1	Push To Lock	K8-5854T-L1
2	Push No Lock	K8-5854T-N1

⑤	Cover Bushing	—	1	SUS	Sn Plated	—
④	SPRING	—	1	SUS	Natural	—
③	CASE	—	1	PPA/BRASS STRIP	Black	—
②	Cover	—	1	PA9T	Black	—
①	KNOB	—	1	PPA/PBS cs210R-EH	White	—
ITEM	PART NAME	TER'NO.	QTY.	MATERIAL	FINISHING	REMARK

APPROVALS		DATE	TITLE:	
DRAWN	J.X.Zhong	2018/08/01	ELECTRONICS CO.,LTD	
CHECKED			PUSHBUTTON SWITCHS	

ECN NO.	REV.	DATE.	DESCRIPTION.	CHANGE.	CHECK.	APPRO.
	A		NEW			

APPROVALS		PART NO.	SCALE:	PROJ:
TOLERANCES ARE	30~φ1.1 ±0.30 10~30 ±0.20 5~10 ±0.15 ~5 ±0.10		1:1	1 OF 1



ELECTRONICS CO.,LTD

PUSHBUTTON SWITCHS

PART NO.

SCALE: 1:1

PROJ: 1 OF 1

SHEET 1 OF 1

X-ON Electronics

Largest Supplier of Electrical and Electronic Components

Click to view similar products for [Pushbutton Switches](#) category:

Click to view products by [HRO parts](#) manufacturer:

Other Similar products are found below :

[LW1L-M1C10V-A](#) [LW2L-A1C20M-GD](#) [LW2L-M1C20M-A](#) [60324L](#) [M7E-HRN2](#) [67021K512](#) [67081K512X](#) [701PB580](#) [719-5504-000](#)
[MDPSSGLFS](#) [810KSV30B](#) [MML21KA3ABK](#) [MML23KA3AC05K-001](#) [MML23KW3AA01W](#) [8418K2](#) [8646AB6X718UL](#) [8646ABUL](#)
[FSDWH](#) [9001KXRK](#) [9001T8BK](#) [9533CD4+U574+U4922](#) [1203MRA](#) [A22EM01S](#) [A595](#) [1202A6](#) [12037A2ULCSA](#) [1203A2UL](#) [ABD122N-](#)
[B](#) [1211390004](#) [ABN111-Y](#) [ABN400-R](#) [1211500044](#) [1211580012](#) [1212MRA](#) [1232A6NF](#) [RA3CSH6A](#) [1241.1183.7047](#) [1241.2511](#)
[1241.3428](#) [1223A2ULCSA](#) [1223MRA](#) [1232AX2119](#) [1241.1183.8000](#) [1241.1183.8029](#) [1241.2506](#) [1241.2606](#) [12MA6](#) [1301940184](#)
[RELBARF6X10\(PLASTIC\)](#) [13435AG](#)