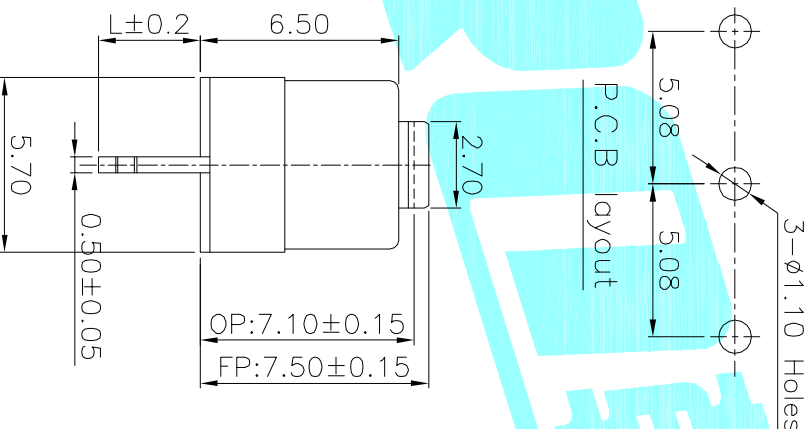
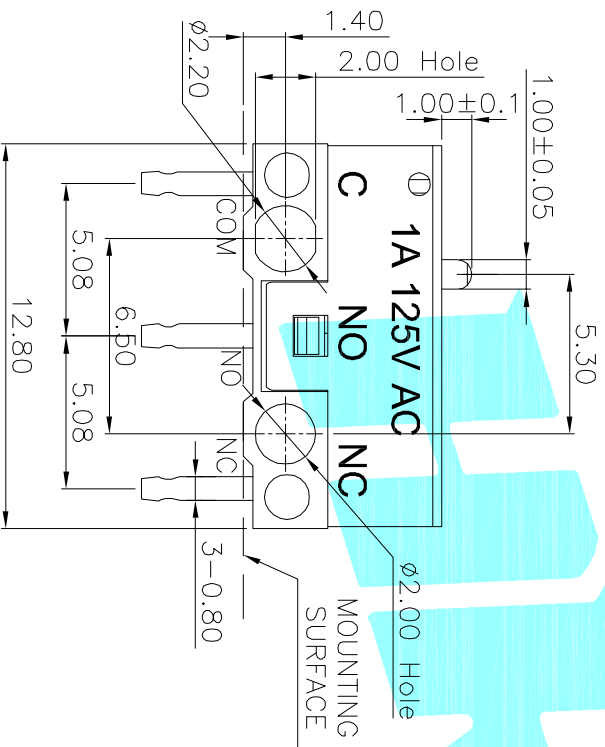
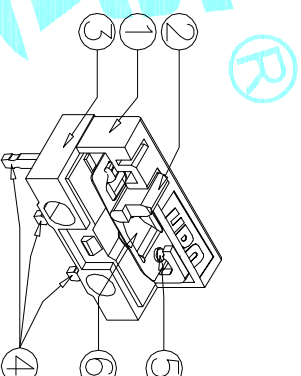
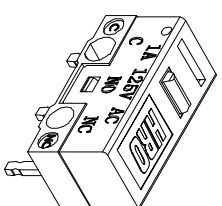


Circuit Diagram



L	PART NO.
3.00	K9-1267T
3.40	K9-1267T-01
4.50	K9-1267T-02
5.40	K9-1267T-03
7.45	K9-1267T-04
11.8	K9-1267T-05

- NOTE:
1. Rating: DC30V 0.1A
  2. OP: 7.10±0.15
  3. Operating force: 80±15gf
  4. Mechanical Life: 3,000,000

ITEM	PART NAME	TER.NO.	QTY.	MATERIAL	FINISHING	REMARK
①	Cover	—	1	PBT	Black	—
②	Knob	—	1	PBT	White	—
③	Housing	—	1	PBT	White	—
④	Terminal	—	3	Bross(0.52t)	Plating silver	—
⑤	Contact	—	1	Ag	—	—
⑥	Shrapnel	—	1	Beryllium Copper	—	—

APPROVALS	DATE
DRAWN J.X.Zhang	2013/11/6

TITLE: MICRO SWITCHES  
ELECTRONICS CO.,LTD

APPROVALS

CHECKED

APPROVALS

TOLERANCES ARE 30~90° ±0.30 ANGLE 10~30 ±0.20 ±0.15 5~10 ±0.15 ±2 UNIT: mm SCALE: 1:1 PROL. SHEET 1 OF 1

ECN NO.	REV.	DATE.	DESCRIPTION.	CHANGE.	CHECK.	APPRO.
	A		NEW			

## X-ON Electronics

Largest Supplier of Electrical and Electronic Components

*Click to view similar products for [Basic / Snap Action Switches](#) category:*

*Click to view products by [HRO parts manufacturer](#):*

Other Similar products are found below :

[5SM901-S12](#) [5SM9-S12N195](#) [602EN532](#) [602EN535-RB](#) [602HE5-RB1](#) [604HE162](#) [604HE223-6B](#) [624HE17-RB](#) [6HM82](#) [6HM89](#) [6SE1](#)  
[6SX1-H58](#) [70500216](#) [70599106](#) [71051](#) [MBH2731](#) [79211923](#) [79218589](#) [7AS12](#) [MIL30126AB6BBMD4A12XAU](#) [ML-1155](#) [ML-1376](#)  
[831010C3.0](#) [831090C2.EL](#) [83131904](#) [84212012](#) [8AS239](#) [8HM73-3](#) [8SX26-H33](#) [914CE1-6G](#) [PL-100](#) [11SM1077-H4](#) [11SM1077-H58](#)  
[11SM1-TN107](#) [11SM405](#) [11SM8423-H2](#) [11SX37-T](#) [11SX48-H58](#) [11SM2442-T](#) [11SM76-T](#) [11SM77-H58](#) [11SM863-T](#) [11SM866](#) [A7CN-](#)  
[1M-1-LEFT](#) [A831700C7.0](#) [121EN188-R](#) [1245.0120](#) [125EN56-RB](#) [D433V3RD](#) [1267.0101](#)