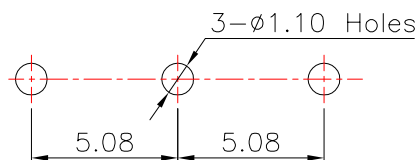
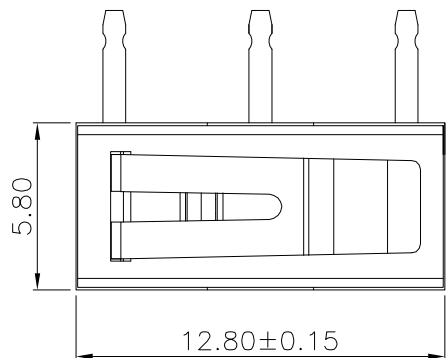
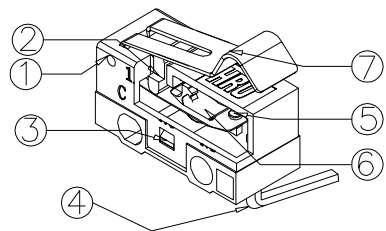
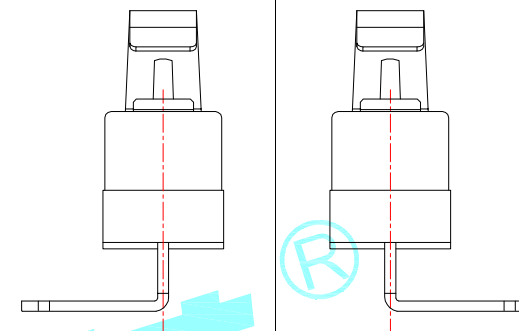


ROHS

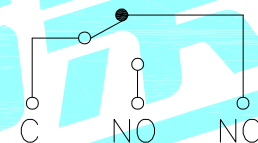


P.C.B layout

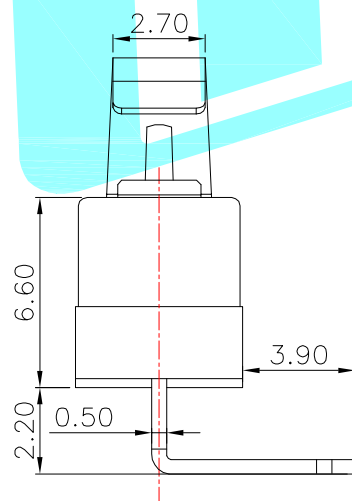
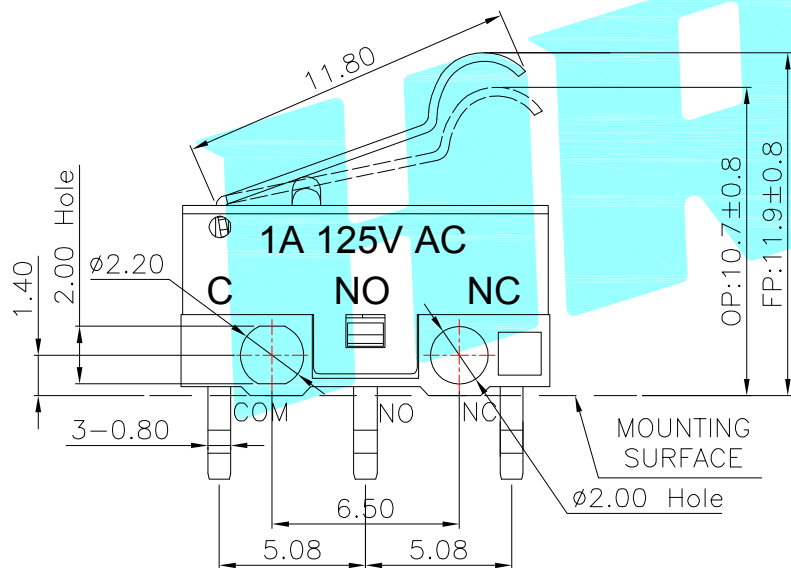


K9-1267U-L

K9-1267U-R



Circuit Diagram



Part No. (料号)
K9-1267U-R
K9-1267U-L

- NOTE:
- 1.Rating:DC30V 0.1A
 - 2.OP:10.70±0.8
 - 3.Operating froce:30±15gf
 - 4.Mechanical Life:300,000

⑦	Lever	—	1	SUS	—	—
⑥	Shrapnel	—	1	Phosphor copper	—	—
⑤	Contact	—	1	Silver Alloy	—	—
④	Terminal	—	3	Brass(0.52t)	Plating silver	—
③	Housing	—	1	PBT	White	—
②	Knob	—	1	PBT	White	—
①	Cover	—	1	PBT	Black	—

ITEM	PART NAME	TER'NO.	QTY.	MATERIAL	FINISHING	REMARK
------	-----------	---------	------	----------	-----------	--------

APPROVALS			DATE	 ELECTRONICS CO.,LTD		
DRAWN	LIUCAN	2021.10.16				

CHECKED		TITLE:	MICRO SWITCHS
---------	--	--------	---------------

APPROVALS		PART NO.	
-----------	--	----------	--

TOLERANCES ARE	30~以上 10~30 5~10 ~ 5	±0.30 ±0.20 ±0.15 ±0.10	ANGLE	UNIT: mm	SCALE: 1:1	PROJ:
----------------	-------------------------------	----------------------------------	-------	----------	------------	-------

UNIT: mm	SCALE: 1:1	PROJ:
----------	------------	-------

DRAWING NO.		SHEET 1 OF 1
-------------	--	--------------

ECN NO.	REV.	DATE.	NEW	DESCRIPTION.	CHANGE.	CHECK.	APPRO.
---------	------	-------	-----	--------------	---------	--------	--------

X-ON Electronics

Largest Supplier of Electrical and Electronic Components

Click to view similar products for [Basic / Snap Action Switches](#) category:

Click to view products by [HRO parts manufacturer](#):

Other Similar products are found below :

[5SM901-S12](#) [5SM9-S12N195](#) [602EN532](#) [602EN535-RB](#) [602HE5-RB1](#) [604HE223-6B](#) [624HE17-RB](#) [6HM82](#) [6SE1](#) [6SX1-H58](#) [70599106](#)
[71051](#) [714-0293](#) [MBH2731](#) [79211923](#) [79218589](#) [MIL30126AB6BBMD4A12XAU](#) [ML-1155](#) [ML-1376](#) [831010C3.0](#) [831090C2.EL](#)
[83131904](#) [84212012](#) [8AS239](#) [8HM73-3](#) [8SX26-H33](#) [914CE1-6G](#) [11SM1077-H4](#) [11SM1077-H58](#) [11SM1-TN107](#) [11SM405](#) [11SM703-T](#)
[11SM8423-H2](#) [11SX37-T](#) [11SX48-H58](#) [11SM2442-T](#) [11SM76-T](#) [11SM77-H58](#) [11SM77-T](#) [11SM863-T](#) [11SM866](#) [121EN188-R](#) [1245.0120](#)
[125EN56-RB](#) [D433V3RD](#) [1267.0101](#) [1267.7101](#) [D4BFC1](#) [12SM4-T2](#) [12SX2-T2](#)