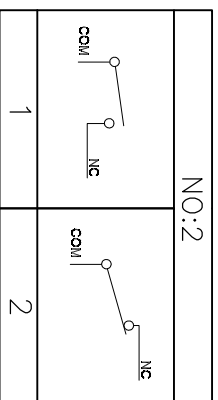
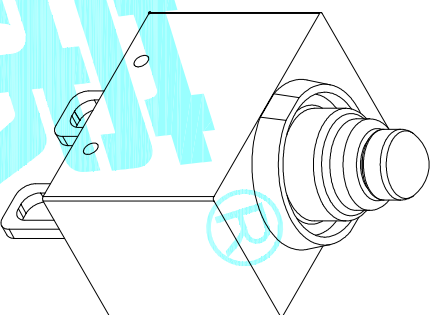
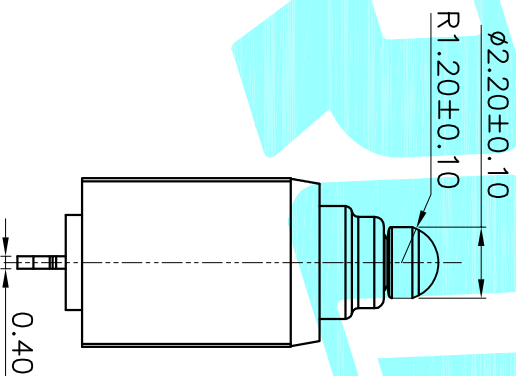
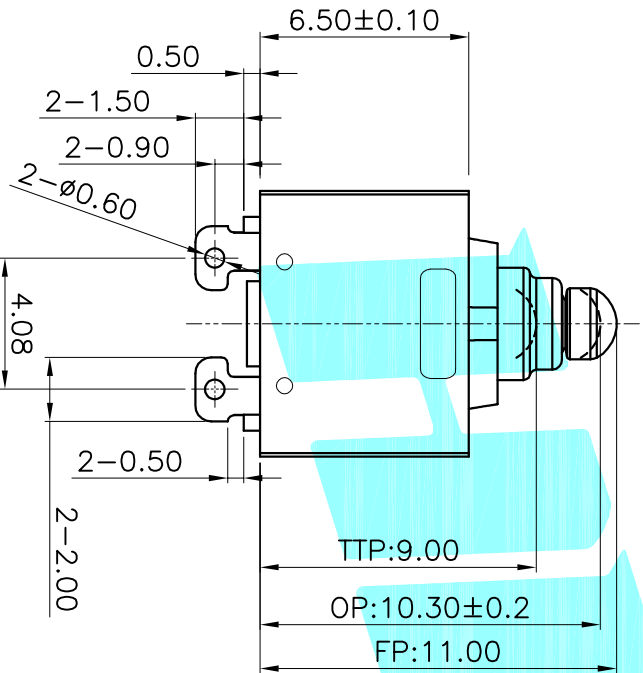
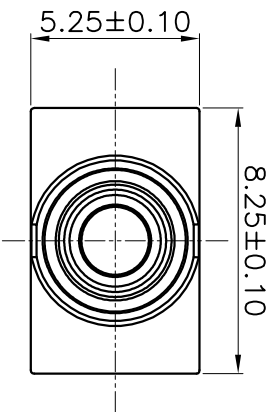


INGRESS PROTECTION:IP67

- NOTE:
1. Rating:DC12V 0.1A
 2. Operating froce:150gf MAX
 3. Mechanical Life:10,000



Circuit Diagram

| | | | | | | |
|---|---------------|---|---|-----------------|----------------|---|
| ⑥ | Shrapnel | — | 1 | Brass | Plating silver | — |
| ⑤ | Sealed Circle | — | 1 | Silicone Rubber | — | — |
| ④ | Terminal | — | 2 | Brass(0.50t) | Plating silver | — |
| ③ | Plunger | — | 1 | POM | Block | — |
| ② | Case | — | 1 | PA | Block | — |
| ① | Cover | — | 1 | PA | Block | — |

| | | | | |
|-----------------|----------|----------|-----------|--------|
| APPROVALS | DATE | MATERIAL | FINISHING | REMARK |
| DRAWN J.X.Zhang | 2018/8/1 | | | |

HRD
ELECTRONICS CO.,LTD

TITLE: MICRO SWITCHS

PART NO. K9-1804QX-□

| | | | | | | |
|----------------|---------------------|---------------------|--------------------|------------|--------|--------------|
| ECN NO. | REV. | DATE. | DESCRIPTION. | CHANGE. | CHECK. | APPRO. |
| | A | | NEW | | | |
| TOLERANCES ARE | | | | | | |
| | 30 ^{±0.15} | 10 ^{±0.30} | 5 ^{±0.10} | ±0.30 | ±0.20 | ±0.15 |
| | ANGLE | ±2° | UNIT: mm | SCALE: 1:1 | PROJ: | SHEET 1 OF 1 |

X-ON Electronics

Largest Supplier of Electrical and Electronic Components

Click to view similar products for [Basic / Snap Action Switches](#) category:

Click to view products by [HRO parts manufacturer](#):

Other Similar products are found below :

[5SM901-S12](#) [5SM9-S12N195](#) [602EN532](#) [602EN535-RB](#) [602HE5-RB1](#) [604HE162](#) [604HE223-6B](#) [624HE17-RB](#) [6HM82](#) [6HM89](#) [6SE1](#)
[6SX1-H58](#) [70500216](#) [70599106](#) [71051](#) [MBH2731](#) [79211923](#) [79218589](#) [7AS12](#) [MIL30126AB6BBMD4A12XAU](#) [ML-1155](#) [ML-1376](#)
[831010C3.0](#) [831090C2.EL](#) [83131904](#) [84212012](#) [8AS239](#) [8HM73-3](#) [8SX26-H33](#) [914CE1-6G](#) [PL-100](#) [11SM1077-H4](#) [11SM1077-H58](#)
[11SM1-TN107](#) [11SM405](#) [11SM8423-H2](#) [11SX37-T](#) [11SX48-H58](#) [11SM2442-T](#) [11SM76-T](#) [11SM77-H58](#) [11SM863-T](#) [11SM866](#) [A7CN-](#)
[1M-1-LEFT](#) [A831700C7.0](#) [121EN188-R](#) [1245.0120](#) [125EN56-RB](#) [1267.0101](#) [1267.7101](#)