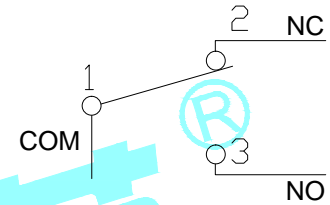
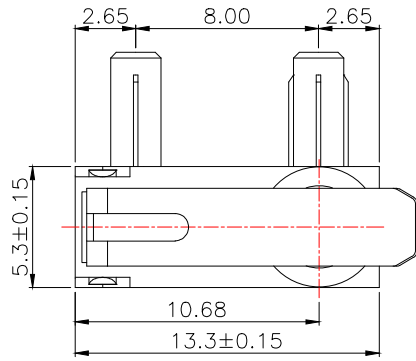
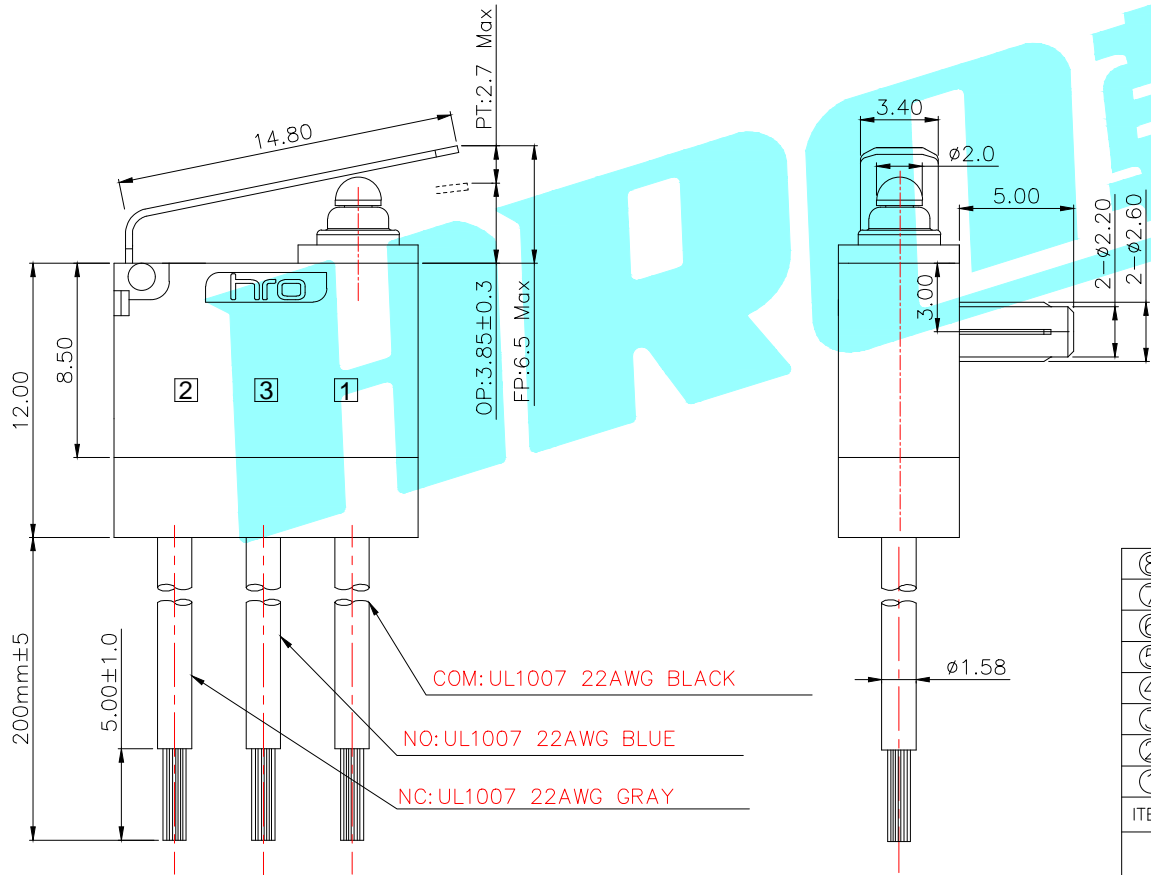


ROHS

多种规格，可参考选型表



Circuit Diagram



NOTE:

- 1.Rating1:DC12V 3A
- Rating2:48V DC/125V AC/250V AC 0.1A
- 2.Operating force:280gf MAX
- 3.Electric Life:100,000
- 4.Mechanical Life:500,000
- 5.Ingress protection:IP67

COM:UL1007 22AWG BLACK

NO:UL1007 22AWG BLUE

NC:UL1007 22AWG GRAY

| | | | | | | |
|------|---------------|---------|------|-----------------|----------------|--------|
| ⑧ | Handle | — | 1 | SUS | — | — |
| ⑦ | Shrapnel | — | 1 | Brass | Plating silver | — |
| ⑥ | Contact | — | 1 | Ag | — | — |
| ⑤ | Sealed Circle | — | 1 | Silicone Rubber | — | — |
| ④ | Terminal | — | 3 | Brass(0.50t) | Plating silver | — |
| ③ | Plunger | — | 1 | POM | Black | — |
| ② | Case | — | 1 | PA | Black | — |
| ① | Cover | — | 1 | PA | Black | — |
| ITEM | PART NAME | TER'NO. | QTY. | MATERIAL | FINISHING | REMARK |

APPROVALS

DATE

DRAWN LIUCAN 2021.6.24

HRO 韩荣
ELECTRONICS CO.,LTD

CHECKED

TITLE: MICRO SWITCHS

APPROVALS

PART NO. K9-2841L-6WDB-1B

TOLERANCES ARE

| | | |
|-------|-------|-------|
| 30~以上 | ±0.30 | ANGLE |
| 10~30 | ±0.20 | |
| 5~10 | ±0.15 | |
| ~ 5 | ±0.10 | |

UNIT: mm

SCALE: 1:1

PROJ:

DRAWING NO.

SHEET 1 OF 1

| | | | | | | |
|---------|--------|-------|--------------|---------|--------|--------|
| ECN NO. | REV. A | DATE. | NEW | CHANGE. | CHECK. | APPRO. |
| | | | DESCRIPTION. | | | |

K9-284□选型表

K9-2841N-1SDA-1A

| 开关系列 | 名称 |
|------|--------|
| K9 | 防水微动开关 |

| 编码 | 图示 | 产品规格 |
|----|-----------------------------------------------------------------------------------|-----------------------|
| 4 |  | D型 13.3*5.3*6.8(帽型导芯) |

| 编码 | 额定负载 |
|----|------------------|
| 1 | 3A 12V DC |
| | 0.1A 125/250V AC |
| | 0.1A 48V DC |
| 2 | 10(1.5)A 250V AC |

| 编码 | 图示 | 定位类型 |
|----|-------------------------------------------------------------------------------------|--------|
| N |  | 无定位柱 |
| R |  | 右侧双定位柱 |
| L |  | 左侧双定位柱 |
| D |  | 两侧双定位柱 |
| Q | | 其它 |

| 编码 | 定位柱长度L |
|----|--------|
| 0 | 无定位柱 |
| 1 | 1.5MM |
| 2 | 2.0MM |
| 3 | 2.5MM |
| 4 | 3.0MM |
| 5 | 3.5MM |
| 6 | 5.0MM |
| 7 | 1.3MM |

| 编码 | 端子类型 | 编码 | 端子类型 |
|----|---------------------------------------------------------------------------------------|----|---------------------------------------------------------------------------------------|
| S |  | T |  |
| H |  | E |  |
| B |  | W |  |
| P |  | X |  |
| K |  | Y |  |
| M |  | | |
| L |  | | |
| R |  | | |

| 编码 | 线材长度L | 编码 | 线材长度L |
|----|-------|----|-------|
| 0 | 无线材省略 | C | 250mm |
| A | 150mm | D | 300mm |
| B | 200mm | 其它 | ... |

| 流水号 | 电线规格 | 流水号 | 电线规格 |
|-----|----------------|-----|--------------------------|
| 0 | 无线材省略 | 5 | 0.14mm ² *6C |
| 1 | UL1007 22AWG美标 | 6 | UL1007 24AWG美标 |
| 2 | AVSS0.3日标 | 7 | 特氟龙24AWG |
| 3 | AVSS0.5日标 | 8 | VW-1 1015 20AWG |
| 4 | UL1007 20AWG美标 | 9 | UL2468 24AWG VW-1 80℃ |

| 编码 | 手柄类型 | 编码 | 手柄类型 | 编码 | 手柄类型 |
|----|---------------------------------------------------------------------------------------|----|---------------------------------------------------------------------------------------|----|--------------------------------------------------------------------------------------|
| A |  | F |  | J |  |
| B |  | G |  | K |  |
| C |  | H |  | L |  |
| D |  | Q |  | M |  |
| E |  | P |  | N | 无手柄 |

| 编码 | 触点类型 |
|----|------------|
| D | 常开/常闭 SPDT |
| B | 常开 SPST-NO |
| C | 常闭 SPST-NC |

D型 选型表

| 端子类型 定位柱类型 | | S型 | H型 | B型 | P型 | K型 | M型 | L型 | R型 | T型 | 其他/Other |
|----------------------------------------------------------------|-----------------------------------------------------------------------------------|-----------------------------------------------------------------------------------|-----------------------------------------------------------------------------------|-----------------------------------------------------------------------------------|------------------------------------------------------------------------------------|-------------------------------------------------------------------------------------|-------------------------------------------------------------------------------------|-------------------------------------------------------------------------------------|-------------------------------------------------------------------------------------|-------------------------------------------------------------------------------------|----------|
| | |  |  |  |  |  |  |  |  |  | 其他/Other |
| N |  |  |  |  |  |  |  |  |  |  | |
| R |  |  |  |  |  |  |  |  |  |  | |
| L |  |  |  |  |  |  |  |  |  |  | |
| D |  |  |  |  |  |  |  |  |  |  | |
| 备注：定位柱长度"L"通常为1.5MM、2.0MM、2.5MM、3.0MM、3.5MM、5.0MM，也可根据客户需求定制长度 | | | | | | | | | | | |

| 端子类型 触点类型 | | W | X | Y |
|--------------|-------------------------------------------------------------------------------------|-------------------------------------------------------------------------------------|--------------------------------------------------------------------------------------|---|
| D 常开/常闭 |  |  |  | |
| B 常开 |  |  |  | |
| C 常闭 |  |  |  | |

手柄类型

| | | | | | | |
|----|-----|------------------------------------------------------------------------------------------|------------------------------------------------------------------------------------------|------------------------------------------------------------------------------------------|------------------------------------------------------------------------------------------|------------------------------------------------------------------------------------------|
| 手柄 | 插入式 |  01 |  02 |  03 |  05 |  06 |
| | 外扣式 |  07 |  08 |  09 |  22 |  23 |
| | |  26 |  28 |  27 |  19 | |

X-ON Electronics

Largest Supplier of Electrical and Electronic Components

Click to view similar products for [Basic / Snap Action Switches](#) category:

Click to view products by [HRO parts manufacturer](#):

Other Similar products are found below :

[5SM901-S12](#) [5SM9-S12N195](#) [602EN532](#) [602EN535-RB](#) [602HE5-RB1](#) [604HE223-6B](#) [624HE17-RB](#) [6HM82](#) [6SE1](#) [6SX1-H58](#) [71051](#) [714-0293](#) [MBH2731](#) [79211923](#) [79218589](#) [MIL30126AB6BBMD4A12XAU](#) [ML-1155](#) [ML-1376](#) [831010C3.0](#) [831090C2.EL](#) [83131904](#) [84212012](#) [8AS239](#) [8HM73-3](#) [8SX26-H33](#) [914CE1-6G](#) [11SM1077-H4](#) [11SM1077-H58](#) [11SM1-TN107](#) [11SM405](#) [11SM703-T](#) [11SM8423-H2](#) [11SX37-T](#) [11SX48-H58](#) [11SM2442-T](#) [11SM76-T](#) [11SM77-H58](#) [11SM77-T](#) [11SM863-T](#) [11SM866](#) [121EN188-R](#) [1245.0120](#) [125EN56-RB](#) [D433V3RD](#) [1267.0101](#) [1267.7101](#) [D4BFC1](#) [12SM4-T2](#) [12SX2-T2](#) [1298.0101](#)