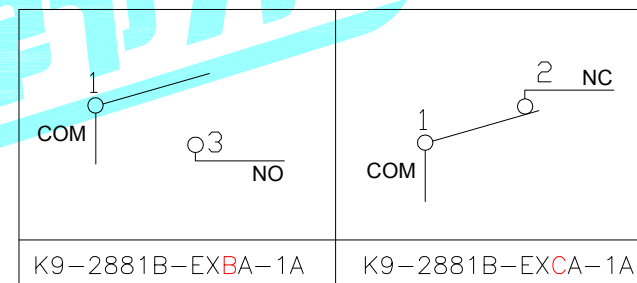
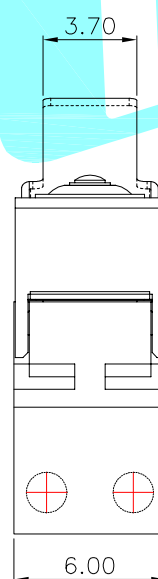
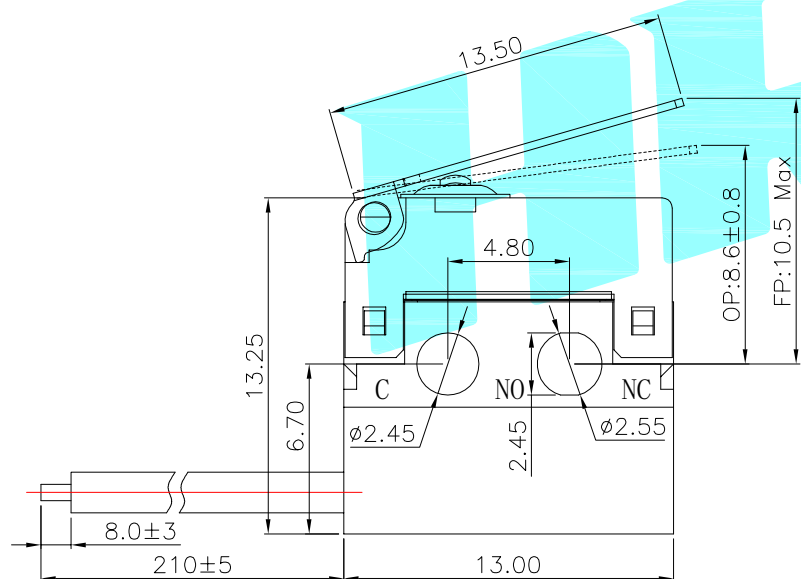
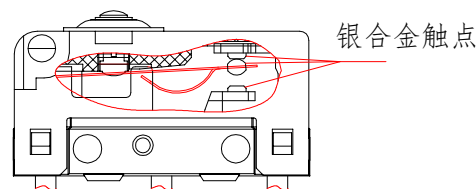
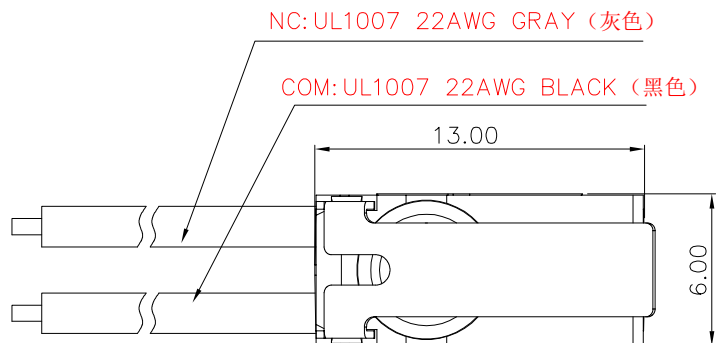


NOTE:

- 1. Rating1: 3A DC48V
- Rating2: 2A AC125V
- 2. Operating force: 150gf MAX
- 3. Electric Life: 10,000
- 4. Mechanical Life: 300,000
- 5. Ingress protection: IP67



⑧	Sealing mat	—	1	TPE	—	—
⑦	Sealing cap	—	1	Silicone Rubber	—	—
⑥	Shrapnel	—	1	Beryllium copper	Plating silver	—
⑤	Contact	—	1	Ag	—	—
④	Terminal	—	3	Brass(0.50t)	Plating silver	—
③	Plunger	—	1	PBT	Black	—
②	Case	—	1	PBT	Black/White	—
①	Cover	—	1	PA	Black	—
ITEM	PART NAME	TER'NO.	QTY.	MATERIAL	FINISHING	REMARK

APPROVALS		DATE		 ELECTRONICS CO.,LTD		
DRAWN	LIUCAN	2023.2.10				
CHECKED				TITLE: MICRO SWITCHS		
APPROVALS				PART NO.		
TOLERANCES ARE			30~以上	±0.30	ANGLE	UNIT: mm
			10~30	±0.20		
			5~10	±0.15	±2'	SCALE: 1:1
			~ 5	±0.10		
			SHEET 1 OF 1			

_____	A	_____	NEW	_____	_____	_____
ECN NO.	REV.	DATE.	DESCRIPTION.	CHANGE.	CHECK.	APPRO.

# K9-288□选型表

K9-2881A-EPDA-□□

编码	线材长度L	编码	线材长度L
0	无线材省略	A	210mm
其它	...	B	300mm

开关系列	名称
K9	防水微动开关

流水号	电线规格	流水号	电线规格
0	无线材省略	1	UL1007 22AWG美标
其它	...		

编码	图示	产品规格
1		X型 13.0*6.0*6.7(帽型导芯)

编码	手柄类型	编码	手柄类型	编码	手柄类型
N		C		F	
A		D		G	
B		E			

编码	电阻模块
1	不带电阻 (常规)
2	串联电路
3	并联电路

编码	触点类型
D	常开/常闭 SPDT
B	常开 SPST-NO
C	常闭 SPST-NC

编码	图示	定位类型
A		φ1.2双定位孔
B		φ2.4双定位孔
D		双面双柱
L		左双柱
R		右双柱
X		左单柱
Y		右单柱

编码	电流规格	触点	底座颜色	编码	电流规格	触点	底座颜色
E	3(0.5)A 125/250VAC μ 40T125 1E4 DC48V	银合金	白色	A	3RA 125/250VAC μ 40T125 1E4 DC48V	银合金	白色
H	2(0.5)A 125/250VAC μ 40T125 1E4 DC48V	银合金	白色	B	2RA 125/250VAC μ 40T125 1E4 DC48V	银合金	白色
K	1.5(0.5)A 125/250VAC μ 40T125 1E4 DC48V	银合金	白色	C	1.5RA 125/250VAC μ 40T125 1E4 DC48V	银合金	白色
F	1(0.5)A 125/250VAC μ 40T125 1E4 DC48V	银合金	白色	D	1RA 125/250VAC μ 40T125 1E4 DC48V	银合金	白色
M	0.5(0.5)A 125/250VAC μ 40T125 1E4 DC48V	金合金	黑色	J	0.5RA 125/250VAC μ 40T125 1E4 DC48V	金合金	黑色
G	0.1(0.1)A 125/250VAC μ 40T125 5E4 DC48V	金合金	黑色	L	0.1RA 125/250VAC μ 40T125 5E4 DC48V	金合金	黑色

编码	端子类型	编码	端子类型
P		W	
H			
L		X	
R			
T		Y	
Q			

## X-ON Electronics

Largest Supplier of Electrical and Electronic Components

*Click to view similar products for [Basic / Snap Action Switches](#) category:*

*Click to view products by [HRO parts manufacturer](#):*

Other Similar products are found below :

[5SM901-S12](#) [5SM9-S12N195](#) [602EN532](#) [602EN535-RB](#) [602HE5-RB1](#) [604HE223-6B](#) [624HE17-RB](#) [6HM82](#) [6SE1](#) [6SX1-H58](#) [71051](#) [714-0293](#) [MBH2731](#) [79211923](#) [79218589](#) [MIL30126AB6BBMD4A12XAU](#) [ML-1155](#) [ML-1376](#) [831010C3.0](#) [831090C2.EL](#) [83131904](#) [84212012](#) [8AS239](#) [8HM73-3](#) [8SX26-H33](#) [914CE1-6G](#) [11SM1077-H4](#) [11SM1077-H58](#) [11SM1-TN107](#) [11SM405](#) [11SM703-T](#) [11SM8423-H2](#) [11SX37-T](#) [11SX48-H58](#) [11SM2442-T](#) [11SM76-T](#) [11SM77-H58](#) [11SM77-T](#) [11SM863-T](#) [11SM866](#) [121EN188-R](#) [1245.0120](#) [125EN56-RB](#) [D433V3RD](#) [1267.0101](#) [1267.7101](#) [D4BFC1](#) [12SM4-T2](#) [12SX2-T2](#) [1298.0101](#)