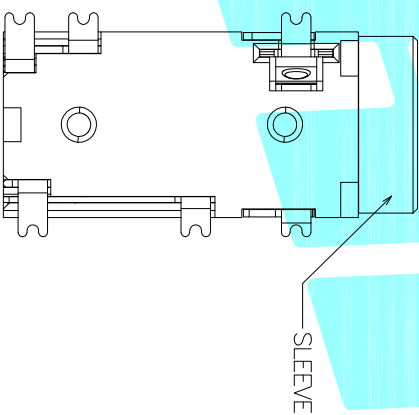


P.C.B LAYOUT  
TOP VIEW



Model NO	PJ-332D-A
Schematic	

1. CONTACT CURRENT RATING: 1A.
2. CONTACT RESISTANCE: 30 mΩ MAX.;
3. INSULATION RESISTANCE: 100MΩ MIN.;
4. DIELECTRIC WITHSTANDING: 500V AC MIN.;
5. DURABILITY: 5,000 CYCLES MIN.;
6. CONNECTOR MATING FORCES: 30N MAX.;
7. CONNECTOR UNMATING FORCES: 3N MIN.;

②	Shunt terminal	6	Phosphor bronze	Plating Au			
①	Housing	1	PA	Black			
ITEM	PART NAME	Serial number	QTY.	MATERIAL	FINISHING	REMARK	
APPROVALS		DATE					
DRAWN	QIFENG.XU	2014/12/19	ELECTRONICS CO.,LTD				
CHECKED		TITLE: PHONE JACKES					
APPROVALS		PART NO.		PJ-332D			
TOLERANCES ARE		30~0.1±	±0.30	ANGLE	UNIT: mm	SCALE: 1:1	PROJ:
		10~0.30	±0.20				
		5~0.10	±0.15				
		~5	±0.10				
				±2'	DRAWING NO.		SHEET 1 OF 1

ECN NO.	REV.	DATE.	DESCRIPTION.	CHANGE.	CHECK.	APPRO.
	A		NEW			

## X-ON Electronics

Largest Supplier of Electrical and Electronic Components

*Click to view similar products for [HDMI, Displayport & DVI Connectors](#) category:*

*Click to view products by [HRO parts](#) manufacturer:*

Other Similar products are found below :

[30-1231](#) [30-528](#) [30-504](#) [30-519](#) [33DVIR-24S1B](#) [47648-2000](#) [2002-400](#) [TC142X](#) [769-103/021-000](#) [RCP2500-AMP](#) [1932649-1](#)

[CP30200GM3](#) [67881](#) [HBLBH](#) [HBLBI](#) [HAFBG](#) [HAFBH](#) [HAGBF](#) [HAGBG](#) [HAGBJ](#) [HBLBJ](#) [AABIE](#) [AABIF](#) [AABIG](#) [AABIH](#) [AABIJ](#)

[AABIK](#) [AACBE](#) [AACBF](#) [AACBG](#) [ABIBF](#) [ABIBG](#) [ABIBH](#) [AACBH](#) [AACBI](#) [AACBJ](#) [AACBK](#) [AACBL](#) [AAIBD](#) [AAIBF](#) [AAIBI](#) [AANBJ](#)

[AAQBG](#) [AAQBH](#) [AAQBI](#) [AARBG](#) [AARBH](#) [AARBI](#) [AAXBD](#) [ABAAF](#)