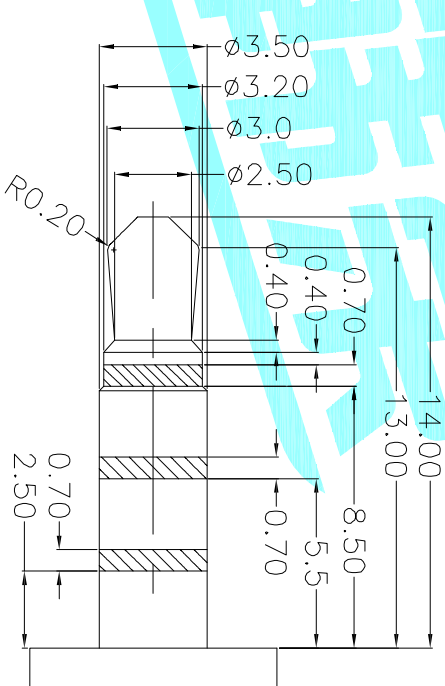
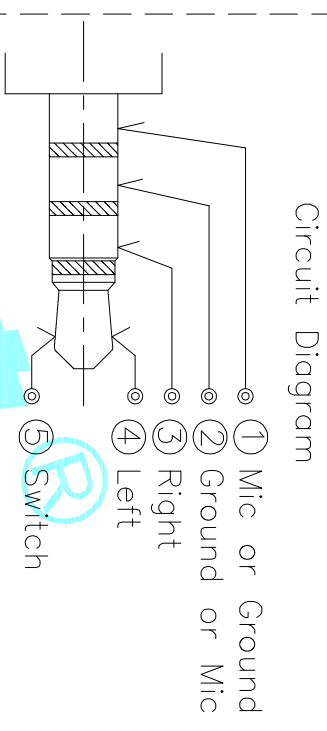


Rating: 1A 12V DC
 Contact Resistance: 100 mΩ Max.
 Operating temperature: -25°C~85°C
 Operating force: 30N Min
 Operating Life: 5,000cycles



ITEM	PART NAME	TER.NO.	QTY.	MATERIAL	FINISHING	REMARK
⑧	Cover	—	1	Thermoplastics	White	
⑦	Housing	—	1	Thermoplastics	White	
⑥	Sleeve	—	1	Copper Alloy	Ni Plating	
⑤	Switch Contact	—	1	Copper Alloy	Ni Plating	
④	Left Contact	—	1	Copper Alloy	Ni Plating	
③	Right Contact	—	1	Copper Alloy	Ni Plating	
②	Mic Contact	—	1	Copper Alloy	Ni Plating	
①	Ground Contact	—	1	Copper Alloy	Ni Plating	

ECN NO.	REV.	DATE.	DESCRIPTION.	CHANGE.	CHECK.	APPRO.
	A		NEW			

APPROVALS	DATE	TITLE:	PART NO.	SCALE:	PROJ:
DRAWN J.X.Zhong	2019/8/8	PHONE JACKES	PJ-617	1:1	
CHECKED					
APPROVALS					

TOLERANCES ARE	ANGLE	UNIT:	DRAWING NO.	SHEET
30~85.1 ±0.30	±2°	mm		1 of 1
10~30 ±0.20				
5~10 ±0.15				
~5 ±0.10				

X-ON Electronics

Largest Supplier of Electrical and Electronic Components

Click to view similar products for [HDMI, Displayport & DVI Connectors](#) category:

Click to view products by [HRO parts](#) manufacturer:

Other Similar products are found below :

[1775247-3](#) [2-1932649-5](#) [30-1231](#) [30-528](#) [2069485-1](#) [30-504](#) [30-519](#) [30-542](#) [47648-2000](#) [2002-400](#) [TC142X](#) [1453G1](#) [769-103/021-000](#)
[1932649-1](#) [233-368NFG6-17NH](#) [G45A19071083HR](#) [233-360NF00-17NH](#) [CP30200GM3B](#) [HYC02-DVI29-371](#) [P136-06NHDV4KBP](#)
[CP30116](#) [LTWDID-29PFFS-SL8001](#) [46765-1301](#) [1211-0010-201-001](#) [47271-1004](#) [32-1121-BU](#) [DS1117-BN0-TME-002](#) [MHDR2A11004BP](#)
[EHHDMI2PKG](#) [1903015-3](#) [DS1114-BN0](#) [WPUSBAF](#) [500254-1931](#) [HDMR-19-01-F-SM](#) [47151-1071](#) [1747981-1](#) [0480372000](#) [0482580001](#)
[D121073-19](#) [472710111](#) [HDMI-S-RA6-SMT-MF-15](#) [P142-000-UP](#) [P134-003](#) [P120-08N](#) [KDMIX-FS1V-WS-B](#) [P142-000-UD](#) [10029449-](#)
[101RLF](#) [P132-000](#) [P130-000](#) [P142-06N-MICRO](#)