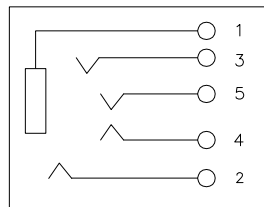
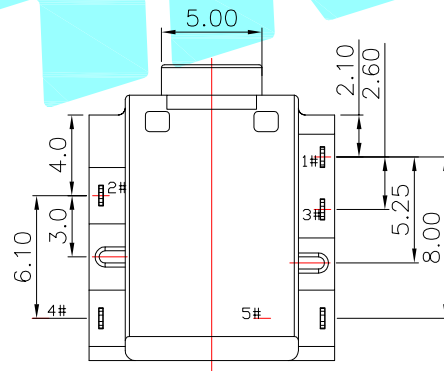
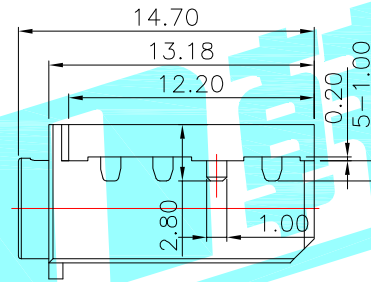
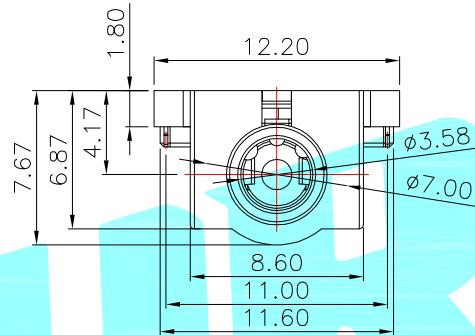
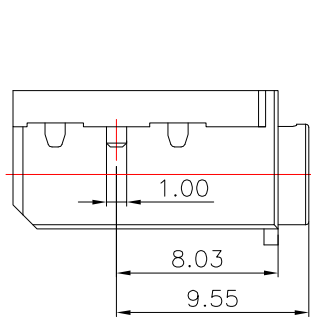
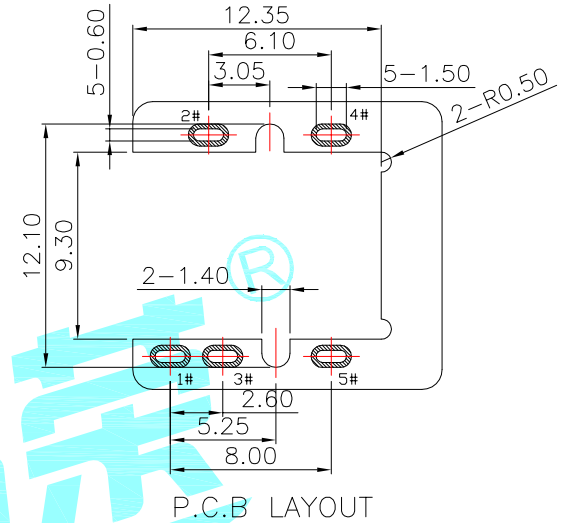
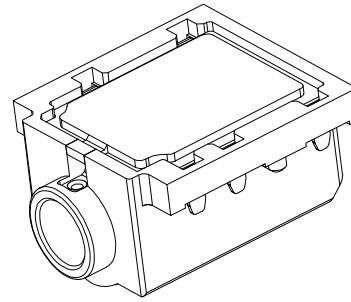
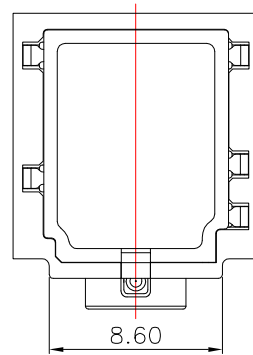
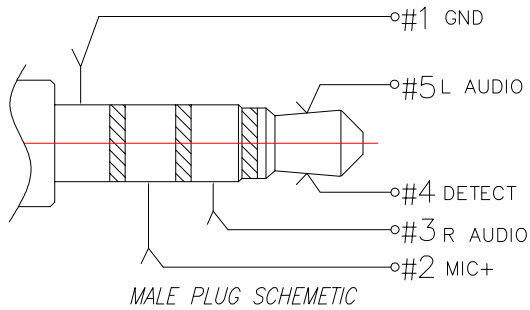


ROHS



1. CURRENT RATING: 1A.
2. CONTACT RESISTANCE: 50 mΩ MAX.;
3. INSULATION RESISTANCE: 1000Ω MIN.;
4. DIELECTRIC WITHSTANDING: 500V AC MIN.;
5. DURABILITY: 20,000 CYCLES MIN.;
6. CONNECTOR MATING FORCES: 30N MAX.;
7. CONNECTOR UNMATING FORCES: 3N MIN.;
8. TERPROOF LEVEL: IPX7.;

| ② | Terminal | 5 | SUS | Ni/Au Plating | | |
|----------------|-----------|----------|--------------------------|---------------|--------------|---------------------------|
| ① | Housing | 1 | High temperature plastic | Black | | |
| ITEM | PART NAME | TER'NO. | QTY. | MATERIAL | FINISHING | REMARK |
| APPROVALS | | | DATE | | | |
| DRAWN | LIUCAN | 2023.3.3 | | | | |
| CHECKED | | | | | | |
| APPROVALS | | | | | | |
| | | | | TITLE: | PHONE JACKES | |
| | | | | PART NO. | PJ-624 | |
| TOLERANCES ARE | | | 30~以上 | ±0.30 | ANGLE | UNIT: mm SCALE: 1:1 PROJ: |
| | | | 10~30 | ±0.20 | DRAWING NO. | |
| | | | 5~10 | ±0.15 | | SHEET 1 OF 1 |
| | | | ~ 5 | ±0.10 | | |

| _____ | A | _____ | NEW | _____ | _____ | _____ |
|---------|------|-------|--------------|---------|--------|--------|
| ECN NO. | REV. | DATE. | DESCRIPTION. | CHANGE. | CHECK. | APPRO. |

X-ON Electronics

Largest Supplier of Electrical and Electronic Components

Click to view similar products for [Phone Connectors](#) category:

Click to view products by [HRO parts manufacturer](#):

Other Similar products are found below :

[R4F](#) [14412GX](#) [E12BPKG](#) [MT333X](#) [171-3302-EX](#) [NC3MG-V](#) [NP2RX-AU-SILENT-D](#) [JM2PB-AU BULK](#) [S2674](#) [280L](#) [RJ5VI-S](#) [TM1R-AU](#) [TM2PJ-AU](#) [TM2PJ-AU BULK](#) [TS3PBJ-AU](#) [TS3PBMJ-AU](#) [MP-101](#) [54B](#) [T10711](#) [MT334F](#) [NJ3FP6F-P](#) [NPX-PROMO](#) [JS3PB-AU BULK](#) [XMT332A](#) [114BPCSX](#) [CMT334B](#) [AA0-A4830-A00](#) [PJ-218](#) [PJ-320-3P SMT](#) [PJ-321A](#) [PJ-393-8P](#) [KH-PJ-327D-SMT](#) [PJ-320D](#) [PJ-3106M](#) [PJ-376](#) [PJ-368](#) [PJ-624](#) [PJ-339](#) [PJ-3200B](#) [RCJ-017](#) [PJ-307B-1.3-01](#) [PJ-324](#) [PJ-324M](#) [PJ-313D](#) [PJ-313](#) [PJ-227](#) [PJ-3106AC1](#) [PJ-3505A](#) [PJ-321](#) [KH-PJ-307-5P](#)