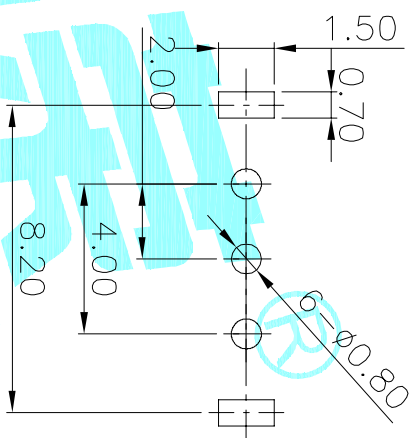
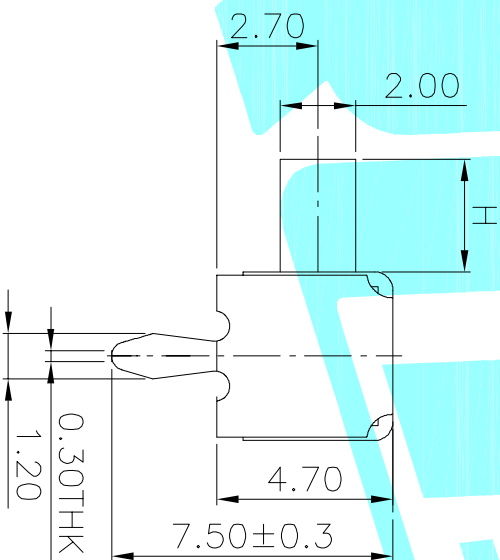
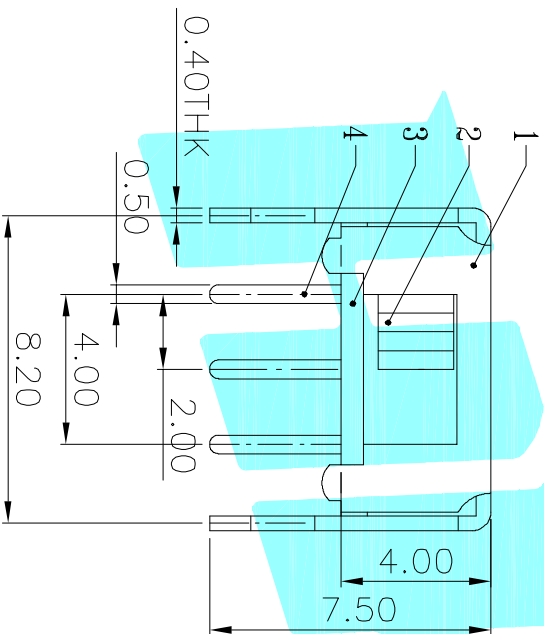
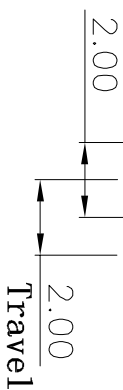


Schematic(Shorting)



P.C.B LAYOUT
BOTTOM VIEW

PART NO.	H
SK-12D02-VG2	2
SK-12D02-VG3	3
SK-12D02-VG4	4
SK-12D02-VG5	5
SK-12D02-VG6	6

ITEM	PART NAME	TER'NO.	QTY.	MATERIAL	FINISHING	REMARK
⑥	Spring Plate	—	1	PBS Strip	Natural	—
⑤	Contact Clip	—	1	PBS Strip	Ag Clad	—
④	Terminal	—	3	Brass Strip	Ag Plated	—
③	Base	—	1	Phenolic Resin	Natural	—
②	Knob	—	1	POM	Black	—
①	Frame	—	1	Steel Strip	Ni Plated	—

APPROVALS		DATE
DRAWN	QIFENG XU	2013/6/13

CHECKED		TITLE:
		Toggle Switch

APPROVALS		PART NO.

ECN NO.	REV.	DATE.	DESCRIPTION.	CHANGE.	CHECK.	APPRO.
	A		NEW			

TOLERANCES ARE		ANGLE	UNIT:	SCALE:	PROJ.	SHEET
30~12.5	±0.30		mm	1:1	1st	1 OF 1
10~30	±0.20					
5~10	±0.15	±2°				
~5	±0.10					



X-ON Electronics

Largest Supplier of Electrical and Electronic Components

Click to view similar products for [Toggle Switches](#) category:

Click to view products by [HRO parts](#) manufacturer:

Other Similar products are found below :

[8928K478](#) [8951K2998](#) [8951K3310](#) [8956K1283](#) [8956K1286](#) [8956K1287](#) [8961K155](#) [8A1-C-222](#) [020017-13](#) [0090-0001](#) [0121-0015](#) [CS115W](#)
[CS120W](#) [CS215I](#) [CS8275](#) [637H/25](#) [6663](#) [701-7763-03](#) [7101SPDV30BE](#) [7103SDV30BE](#) [7105D](#) [7108P3YAV2BE](#) [71YY50282](#)
[7209SY9AQE](#) [7209SYCBE](#) [7300K36](#) [7301K38](#) [7301SS24484](#) [7303KZQE](#) [7306K36](#) [7310K36](#) [7503K21](#) [7506K4](#) [7565K6](#) [7592K6](#) [7595K6](#)
[7660K12](#) [7691K14](#) [7700K1](#) [7704K3](#) [8391K108](#) [8396K108](#) [8811K17](#) [8812K14](#) [8825K5](#) [8828K13](#) [8835K3](#) [8858K44](#) [8E4011](#) [1202W](#)