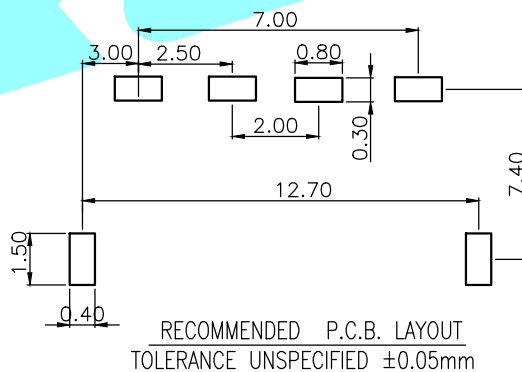
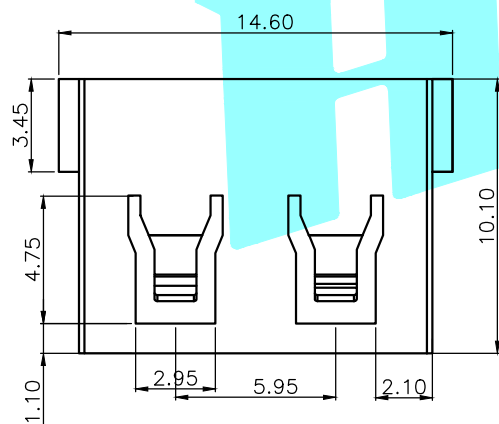
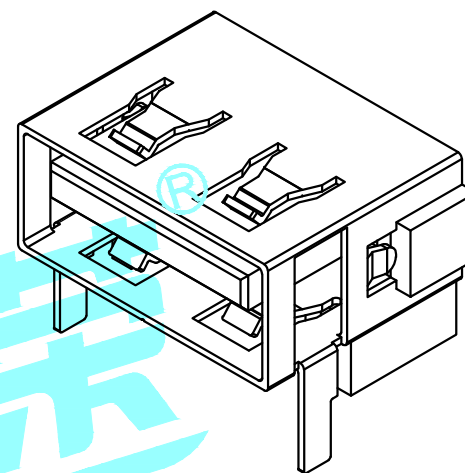
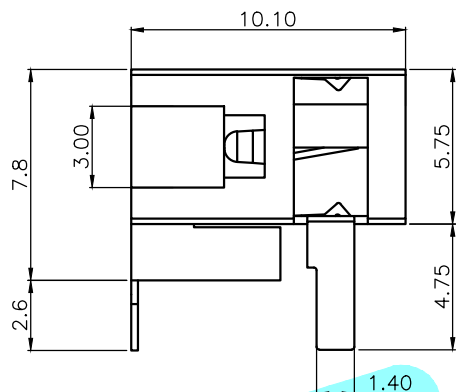
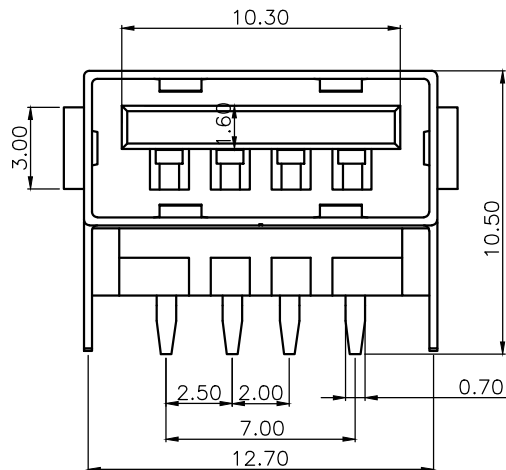


ROHS



NOTES:

- 1.Specifications
 - 1-1.INSERT FORCE:35N MAX.
 - 1-2.WITHDRAW FORCE:10N MIN.INITIAL 8-20N AFTER
 - 1-3.Current rating:1.0A
 - 1-4.Voltage Rating:30V
 - 1-5.Life Test:10000 CYCLES MIN.
 - 1-6.:Dielectric withstanding:voltage100V AC MIN.
 - 1-7.Contact resistance:30mΩ MAX.INITIAL;40mΩ MAX AFTER
 - 1-8.Insulation resistance:100MΩ MIN
 - 1-9.Temperature range:-30°TO +80°

APPROVALS		DATE	 ELECTRONICS CO.,LTD			
DRAWN	D.J.LV	2017/12/26				
CHECKED			TITLE:	USB CONNECTOR		
APPROVALS			PART NO.	U-A-24DD-W-1		
TOLERANCES ARE	30~以上	±0.30	ANGLE	UNIT: mm	SCALE: 1:1	PROJ:
	10~30	±0.20				
	5~10	±0.15	±2'	DRAWING NO.		SHEET 1 OF 1
	~ 5	±0.10				

ECN NO.	REV.	DATE.	DESCRIPTION.	CHANGE.	CHECK.	APPRO.
	A		NEW			

X-ON Electronics

Largest Supplier of Electrical and Electronic Components

Click to view similar products for [USB Connectors](#) category:

Click to view products by [HRO parts manufacturer](#):

Other Similar products are found below :

[950](#) [A-USB B-TOP-C](#) [MUSBA511N5](#) [MUSBC111M5](#) [MUSBD11135](#) [17-200721](#) [217450-1](#) [KMBVX-TH-5S-B30](#) [896-30-004-00-000000](#)
[KUSBX-AS2N-W](#) [KUSBX-SMT2AP1S-W30](#) [935](#) [957](#) [30-498-6](#) [SK-60A-2](#) [1734082-1](#) [30-1574](#) [30-470](#) [30-489](#) [30-541](#) [30-572-3](#) [A-USB](#)
[A-2P-C](#) [MIKROE-1451](#) [USBFTV2PEM2G](#) [USBFTVSCCG](#) [4689-1](#) [1-1734084-2](#) [MUSBC11135](#) [USBF21ZNSCC](#) [USBBFTV6ZC](#)
[MUSBB151341](#) [10135326-001LF](#) [M9177/3-1](#) [TJ-105](#) [USB-A-S-F-B-VT](#) [4198](#) [690-024-633-031](#) [UB-20PMFP-LC7001](#) [USBFTVC6MRG](#)
[UA-20BMFA-SL8001](#) [17-200011](#) [USBFTVC7ZC](#) [UB-20AFMM-LL7A01](#) [USBFTVC2MN](#) [CAP-WCCMLPB1](#) [1310-1031-01](#) [2041386-1](#)
[2274475-3](#) [UB-20BMFA-SL8001](#) [UB-20PMFP-SC8003](#)