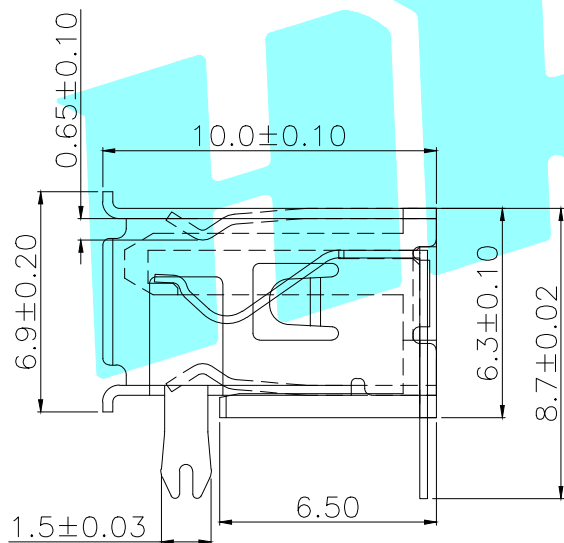


Recommended PCB Layout



- 1. 额定电流: Current Rating
3.0A/contact terminal
- 2. 额定电压: Voltage Rating
30V DC
- 3. 插拔力: Connector Mate and Unmate Force
Mate force: 3.57kgf(MAX)
Unmate force: 1.02kgf(MIN)

③	Base	—	1	NYLON	—
②	Terminal	—	4	Phosphor Bronze	Ag Plated
①	Housing	—	1	SPCC/C2680	Sn Plated
ITEM	PART NAME	TER'NO.	QTY.	MATERIAL	FINISHING
REMARK					

APPROVALS		DATE		 ELECTRONICS CO.,LTD		
DRAWN	xu qi feng	2018/8/1				
CHECKED				TITLE:	USB CONNECTOR	
APPROVALS				PART NO.	U-A-24DD-Y-14	
TOLERANCES ARE	30~以上	±0.30	ANGLE	UNIT:	mm	
	10~30	±0.25		SCALE:	1:1	
	5~10	±0.20		PROJ:		
	~ 5	±0.15		DRAWING NO.		
				SHEET	1 OF 1	

_____	A	_____	NEW	_____	_____	_____
ECN NO.	REV.	DATE.	DESCRIPTION.	CHANGE.	CHECK.	APPRO.

X-ON Electronics

Largest Supplier of Electrical and Electronic Components

Click to view similar products for [USB Connectors](#) category:

Click to view products by [HRO parts manufacturer](#):

Other Similar products are found below :

[950](#) [A-USB A-LP-SMT-C](#) [A-USB B-TOP-C](#) [MUSBA511N5](#) [MUSBC111M5](#) [MUSBD11135](#) [17-200721](#) [217450-1](#) [KMBVX-TH-5S-B30](#)
[896-30-004-00-000000](#) [KUSBX-AS2N-W](#) [KUSBX-SMT2AP1S-W30](#) [935](#) [957](#) [30-498-6](#) [SK-60A-2](#) [1734082-1](#) [30-1574](#) [30-470](#) [30-489](#) [30-](#)
[541](#) [30-572-3](#) [A-USB A-2P-C](#) [MIKROE-1451](#) [USBFTV2PEM2G](#) [USBFTVSCCG](#) [4689-1](#) [1-1734084-2](#) [MUSBC11135](#) [USBF21ZNSCC](#)
[USBBFTV6ZC](#) [MUSBB151341](#) [10135326-001LF](#) [M9177/3-1](#) [TJ-105](#) [USB-A-S-F-B-VT](#) [4198](#) [690-024-633-031](#) [UB-20PMFP-LC7001](#)
[USBFTVC6MRG](#) [UA-20BMFA-SL8001](#) [17-200011](#) [USBFTVC7ZC](#) [UB-20AFMM-LL7A01](#) [USBFTVC2MN](#) [CAP-WCCMLPB1](#) [1310-](#)
[1031-01](#) [2041386-1](#) [2274475-3](#) [UB-20BMFA-SL8001](#)