

规格说明: Specifications:

电气特性: Electrical:

1. 额定电流: Current Rating

3. 1A/contact terminal

2. 额定电压: Voltage Rating

30V DC

3. 接触阻抗: Contact Resistance

30 milliohms MAX

4. 耐电压: Dielectric Withstanding Voltage:

500 V AC AT Sea Level

5. 绝缘阻抗: Insulation Resistance:

1000MEGA ohms MIN

物理性能: Mechanical:

1. 插拔力: Connector Mate and Unmate Force

Mate force: 3.57kgf (MAX)

Unmate force: 1.02kgf (MIN)

2. 端子保持力: Terminal Retention

1.0kgf (MIN)

原材料: Material:

1. 塑胶: Housing:

Hing Temperature Thermoplastics,

2. 端子: Contact: Copper Alloy C2680

3. 外壳: Shell: Copper Alloy C2680/SPCC

电镀: Finish:

1. 端子: Contact: Plated Gold in Mating Area;

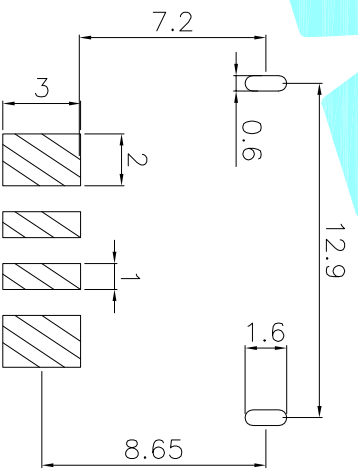
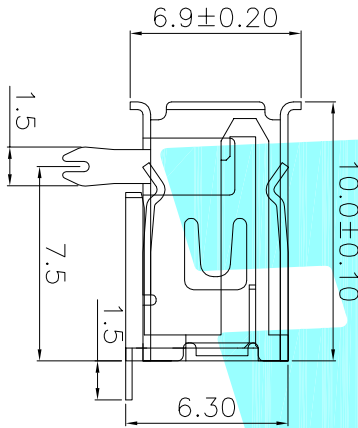
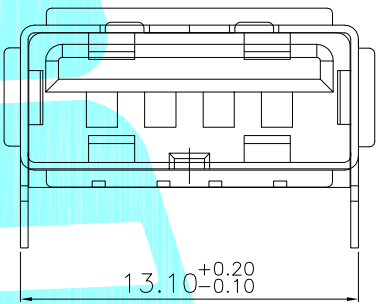
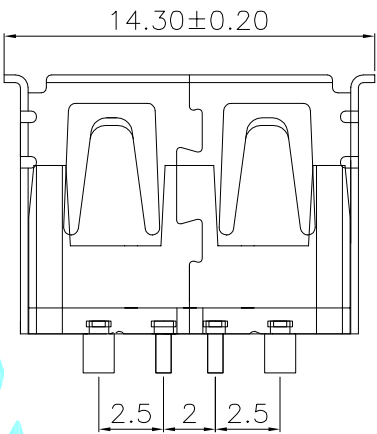
Tin On Solder Tails

端子四周镀50U" (MIN) 锡, 镀金区域镀100-200U"镀金1U"

2. 外壳: Shell:

铜壳四周镀80U" (MIN) 锡

Nickel Plating



APPROVALS	DATE	HROD	
DRAWN	D.J.LV	ELECTRONICS CO.,LTD	
CHECKED	2017/12/26		
APPROVALS			
TOLERANCES ARE	30~以上 ±0.30	ANGLE	±2°
	10~30 ±0.20	UNIT: mm	
	5~10 ±0.15	SCALE: 1:1	
	~5 ±0.10	PROJ: ①	
		DRAWING NO.	
		SHEET	1 OF 1

ECN NO.	REV.	DATE.	DESCRIPTION.
	A		NEW

X-ON Electronics

Largest Supplier of Electrical and Electronic Components

Click to view similar products for [USB Connectors](#) category:

Click to view products by [HRO parts manufacturer](#):

Other Similar products are found below :

[950](#) [A-USB A-LP-SMT-C](#) [A-USB B-TOP-C](#) [MUSBA511N5](#) [MUSBC111M5](#) [MUSBD11135](#) [17-200721](#) [217450-1](#) [KMBVX-TH-5S-B30](#)
[896-30-004-00-000000](#) [KUSBX-AS2N-W](#) [KUSBX-SMT2AP1S-W30](#) [935](#) [957](#) [30-498-6](#) [SK-60A-2](#) [1734082-1](#) [30-1574](#) [30-470](#) [30-489](#) [30-](#)
[541](#) [30-572-3](#) [A-USB A-2P-C](#) [MIKROE-1451](#) [USBFTV2PEM2G](#) [USBFTVSCCG](#) [4689-1](#) [1-1734084-2](#) [MUSBC11135](#) [USBF21ZNSCC](#)
[USBBFTV6ZC](#) [MUSBB151341](#) [10135326-001LF](#) [M9177/3-1](#) [TJ-105](#) [USB-A-S-F-B-VT](#) [4198](#) [690-024-633-031](#) [UB-20PMFP-LC7001](#)
[USBFTVC6MRG](#) [UA-20BMFA-SL8001](#) [17-200011](#) [USBFTVC7ZC](#) [UB-20AFMM-LL7A01](#) [USBFTVC2MN](#) [CAP-WCCMLPB1](#) [1310-](#)
[1031-01](#) [2041386-1](#) [2274475-3](#) [UB-20BMFA-SL8001](#)