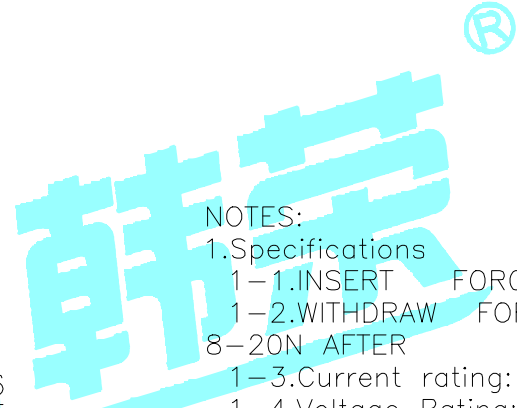
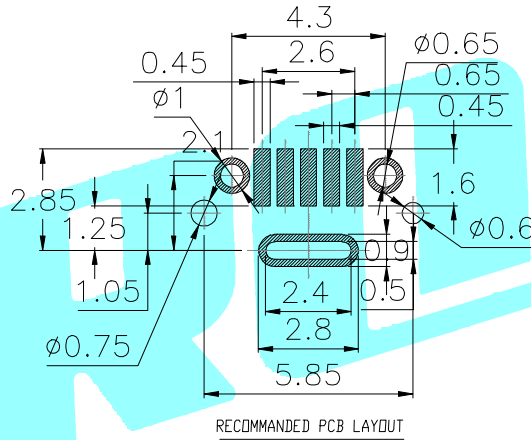
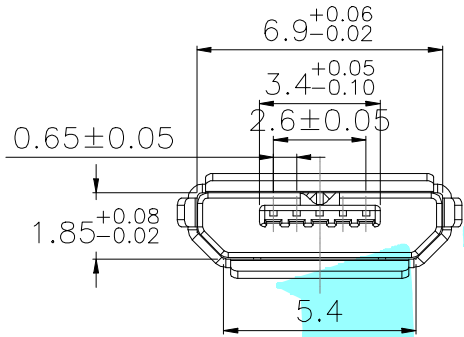
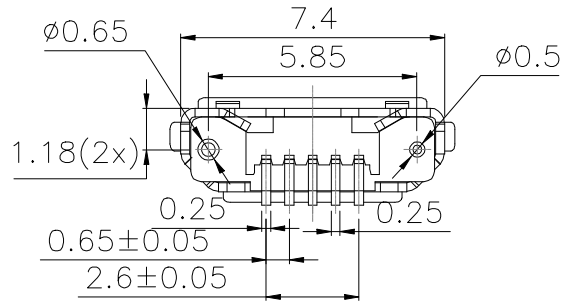
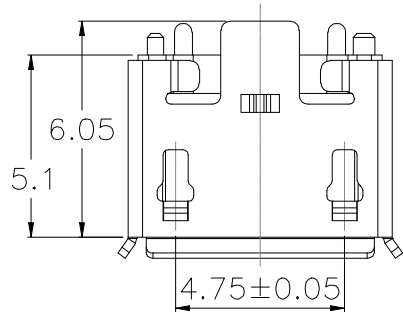
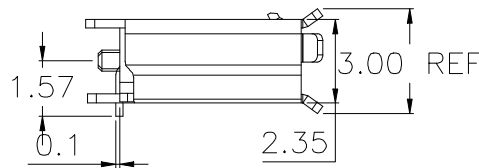
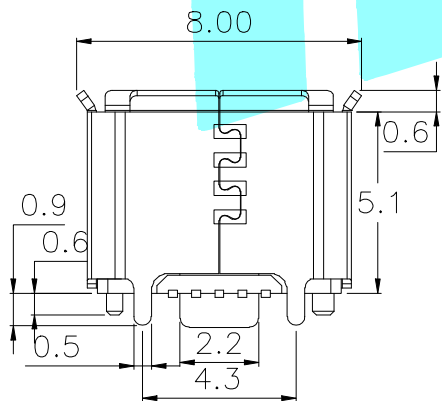


ROHS



NOTES:

- 1.Specifications
- 1-1.INSERT FORCE:35N MAX.
- 1-2.WITHDRAW FORCE:10N MIN.INITIAL
8-20N AFTER
- 1-3.Current rating:1.0A
- 1-4.Voltage Rating:30V
- 1-5.Life Test:10000 CYCLES MIN.
- 1-6.:Dielectric withstanding:voltage100V AC MIN.
- 1-7.Contact resistance:30mΩ
MAX.INITIAL;40mΩ MAX AFTER
- 1-8.Insulation resistance:100MΩ MIN
- 1-9.Temperature range:-30°TO +80°



| | | | | | | | | | |
|----------------|--------|-----------|--------------------------------|------------------------------------|------------|--------|-------------|-------|--------------|
| APPROVALS | | DATE | ELECTRONICS CO.,LTD | | | | | | |
| DRAWN | D.J.LV | 2018/1/12 | | | | | | | |
| CHECKED | | | TITLE: | MICRO 5P F 立式180度 SMT 貼板有邊有針±5.1MM | | | | | |
| APPROVALS | | | PART NO. | U-D-M5DS-Y-3 | | | | | |
| TOLERANCES ARE | 30~50E | ±0.30 | ANGLE | UNIT: mm | SCALE: 1:1 | | | | |
| | 10~30 | ±0.20 | | | | | | | |
| | 5~10 | ±0.15 | | | | | | | |
| | ~ 5 | ±0.10 | | | | | | | |
| ECN NO. | REV. | DATE. | DESCRIPTION. | CHANGE. | CHECK. | APPRO. | DRAWING NO. | PROJ: | SHEET 1 OF 1 |

| | | | | | | |
|---------|------|-------|--------------|---------|--------|--------|
| _____ | A | _____ | NEW | _____ | _____ | _____ |
| ECN NO. | REV. | DATE. | DESCRIPTION. | CHANGE. | CHECK. | APPRO. |

X-ON Electronics

Largest Supplier of Electrical and Electronic Components

Click to view similar products for [USB Connectors](#) category:

Click to view products by [HRO parts manufacturer](#):

Other Similar products are found below :

[950](#) [A-USB A-LP-SMT-C](#) [A-USB B-TOP-C](#) [MUSBA511N5](#) [MUSBC111M5](#) [MUSBD11135](#) [17-200721](#) [217450-1](#) [KMBVX-TH-5S-B30](#)
[896-30-004-00-000000](#) [KUSBX-AS2N-W](#) [KUSBX-SMT2AP1S-W30](#) [935](#) [957](#) [30-498-6](#) [SK-60A-2](#) [1734082-1](#) [30-1574](#) [30-470](#) [30-489](#) [30-](#)
[541](#) [30-572-3](#) [A-USB A-2P-C](#) [MIKROE-1451](#) [USBFTV2PEM2G](#) [USBFTVC6ZN](#) [USBFTVSCCG](#) [4689-1](#) [1-1734084-2](#) [MUSBC11135](#)
[USBF21ZNSCC](#) [USBBFTV6ZC](#) [MUSBB151341](#) [10135326-001LF](#) [M9177/3-1](#) [TJ-105](#) [USB-A-S-F-B-VT](#) [4198](#) [690-024-633-031](#) [UB-](#)
[20PMFP-LC7001](#) [USBFTVC6MRG](#) [UA-20BMFA-SL8001](#) [17-200011](#) [USBFTVC7ZC](#) [UB-20AFMM-LL7A01](#) [USBFTVC2MN](#) [CAP-](#)
[WCCMLPB1](#) [1310-1031-01](#) [2041386-1](#) [2274475-3](#)