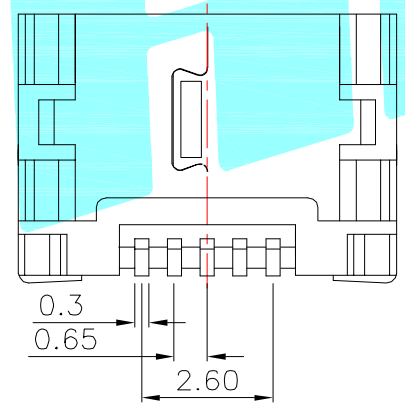
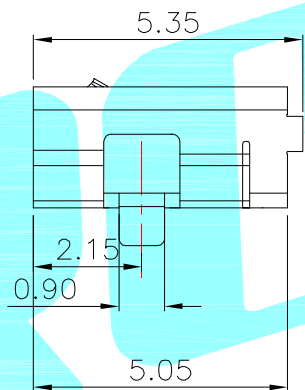
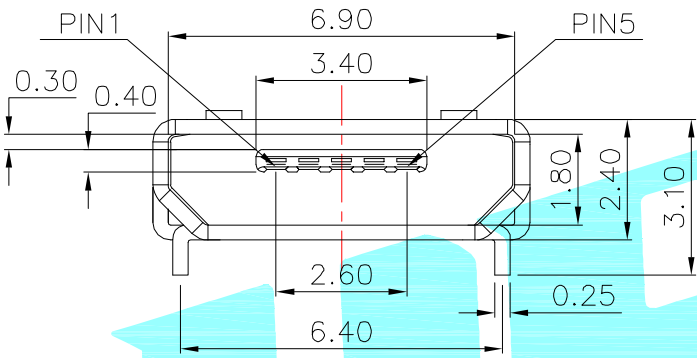


Recommended PCB Layout



### SPECIFICATIONS

- 1.RATING: DC30V 1.0A
- 2.MECHANICAL LIFE: 10,000 CYCLES.
- 3.PACKAGING: 1000PCS/REEL

| ③    | Shell     | —       | 1    | Phosphor Bronze | Sn Plated | —      |
|------|-----------|---------|------|-----------------|-----------|--------|
| ②    | Contact   | —       | 5    | Phosphor Bronze | Au Plated | —      |
| ①    | Housing   | —       | 1    | LCP             | Black     | —      |
| ITEM | PART NAME | TER'NO. | QTY. | MATERIAL        | FINISHING | REMARK |

|           |         |           |              |                |   |              |               |            |              |
|-----------|---------|-----------|--------------|----------------|---|--------------|---------------|------------|--------------|
| APPROVALS |         |           | DATE         |                | <br>ELECTRONICS CO.,LTD                                   |              |               |            |              |
| DRAWN     | JKUN.LU | 2014/9/29 |              | TITLE:         |   |              | USB CONNECTOR |            |              |
| CHECKED   |         |           |              | PART NO.       | U-F-M5DS-W-3  |              |               |            |              |
| APPROVALS |         |           |              | TOLERANCES ARE | 30~以上: ±0.30<br>10~30: ±0.25<br>5~10: ±0.20<br>~ 5: ±0.15 | ANGLE<br>±2' | UNIT: mm      | SCALE: 1:1 | PROJ:        |
| ECN NO.   | REV.    | DATE.     | DESCRIPTION. | CHANGE.        | CHECK.  | APPRO.       | DRAWING NO.   |            | SHEET 1 OF 1 |

| —       | A    | —     | NEW          | —       | —      | —      |
|---------|------|-------|--------------|---------|--------|--------|
| ECN NO. | REV. | DATE. | DESCRIPTION. | CHANGE. | CHECK. | APPRO. |

## X-ON Electronics

Largest Supplier of Electrical and Electronic Components

*Click to view similar products for [USB Connectors](#) category:*

*Click to view products by [HRO parts manufacturer](#):*

Other Similar products are found below :

[950](#) [A-USB B-TOP-C](#) [MUSBA511N5](#) [MUSBC111M5](#) [MUSBD11135](#) [17-200721](#) [217450-1](#) [KMBVX-TH-5S-B30](#) [896-30-004-00-000000](#)  
[KUSBX-AS2N-W](#) [KUSBX-SMT2AP1S-W30](#) [935](#) [957](#) [30-498-6](#) [SK-60A-2](#) [1734082-1](#) [30-1574](#) [30-470](#) [30-489](#) [30-541](#) [A-USB A-2P-C](#)  
[MIKROE-1451](#) [USBFTV2PEM2G](#) [USBFTVSCCG](#) [4689-1](#) [1-1734084-2](#) [MUSBC11135](#) [USBF21ZNSCC](#) [USBBFTV6ZC](#) [MUSBB151341](#)  
[10135326-001LF](#) [M9177/3-1](#) [TJ-105](#) [USB-A-S-F-B-VT](#) [4198](#) [690-024-633-031](#) [UB-20PMFP-LC7001](#) [USBFTVC6MRG](#) [UA-20BMFA-](#)  
[SL8001](#) [17-200011](#) [USBFTVC7ZC](#) [UB-20AFMM-LL7A01](#) [USBFTVC2MN](#) [CAP-WCCMLPB1](#) [1310-1031-01](#) [2041386-1](#) [2274475-3](#) [UB-](#)  
[20BMFA-SL8001](#) [UB-20PMFP-SC8003](#) [914-614A2025S10200](#)