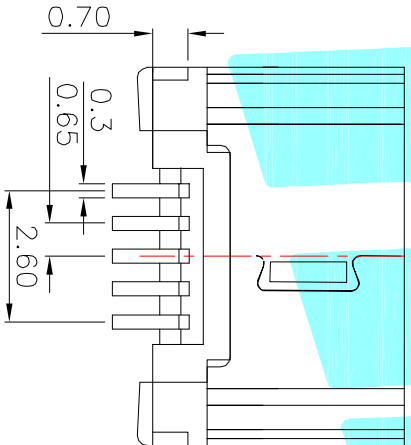


SPECIFICATIONS

- 1.RATING: DC30V 1.0A
- 2.MECHANICAL LIFE: 10,000 CYCLES.
- 3.PACKAGING: 1000PCS/REEL



| | | | | | | |
|------|-----------|---------|------|-----------------|-----------|--------|
| ③ | Shell | — | 1 | Phosphor Bronze | Ag Plated | — |
| ② | Contact | — | 5 | Phosphor Bronze | Au Plated | — |
| ① | Housing | — | 1 | LCP | Black | — |
| ITEM | PART NAME | TER'NO. | QTY. | MATERIAL | FINISHING | REMARK |

| | | | | | | |
|---------------|--|-----------|---------------------|--|--|--|
| APPROVALS | | DATE | ELECTRONICS CO.,LTD | | | |
| DRAWN JKUN.LU | | 2014/9/29 | USB CONNECTOR | | | |
| CHECKED | | TITLE: | U-F-MSWD-W-1 | | | |
| APPROVALS | | PART NO. | SCALE: 1:1 | | | |

| | | | | | | | | | | | | |
|---------|------|-------|--------------|---------|--------|--------|----------------|-------|-------|--------|--------------|--------|
| ECN NO. | REV. | DATE. | DESCRIPTION. | CHANGE. | CHECK. | APPRO. | TOLERANCES ARE | ANGLE | UNIT: | SCALE: | PROJ: | SHEET |
| | A | | NEW | | | | 30~12.5 ±0.30 | ±2° | mm | 1:1 | U-F-MSWD-W-1 | 1 OF 1 |
| | | | | | | | 10~30 ±0.25 | | | | | |
| | | | | | | | 5~10 ±0.20 | | | | | |
| | | | | | | | ~5 ±0.15 | | | | | |

X-ON Electronics

Largest Supplier of Electrical and Electronic Components

Click to view similar products for [USB Connectors](#) category:

Click to view products by [HRO parts](#) manufacturer:

Other Similar products are found below :

[950](#) [A-USB A-LP-SMT-C](#) [A-USB B-TOP-C](#) [MUSBA511N5](#) [MUSBC111M5](#) [MUSBD11135](#) [17-200721](#) [217450-1](#) [KMBVX-TH-5S-B30](#)
[896-30-004-00-000000](#) [KUSBX-AS2N-W](#) [KUSBX-SMT2AP1S-W30](#) [935](#) [957](#) [30-498-6](#) [SK-60A-2](#) [1734082-1](#) [30-1574](#) [30-470](#) [30-489](#) [30-](#)
[541](#) [30-572-3](#) [A-USB A-2P-C](#) [MIKROE-1451](#) [USBFTV2PEM2G](#) [USBFTVC6ZN](#) [USBFTVSCCG](#) [4689-1](#) [1-1734084-2](#) [MUSBC11135](#)
[USBF21ZNSCC](#) [USBBFTV6ZC](#) [MUSBB151341](#) [10135326-001LF](#) [M9177/3-1](#) [TJ-105](#) [USB-A-S-F-B-VT](#) [4198](#) [690-024-633-031](#) [UB-](#)
[20PMFP-LC7001](#) [USBFTVC6MRG](#) [UA-20BMFA-SL8001](#) [17-200011](#) [USBFTVC7ZC](#) [UB-20AFMM-LL7A01](#) [USBFTVC2MN](#) [CAP-](#)
[WCCMLPB1](#) [1310-1031-01](#) [2041386-1](#) [2274475-3](#)