

Features:

- 2 ~ 12 circuits available

Specification:

- Current rating and wire size:

Wire Size AWG	Circuits			
	2, 3	4 ~ 6	7 ~ 10	11, 12
# 16	9 A	8 A	7 A	6 A
# 18	9 A	8 A	7 A	6 A
# 20	7 A	6 A	5 A	5 A
# 22	5 A	4 A	4 A	4 A
# 24	4 A	3 A	3 A	3 A
# 26	3 A	2 A	2 A	2 A
# 28	2 A	1 A	1 A	1 A

- Voltage rating: 600V (R.M.S.)
- Insulation resistance: DC 500V 1000MΩ min.
- Dielectric withstanding voltage: 1500V AC/minute
- Ambient temperature range: -25°C ~ 85°C
(including temperature rise)

Dimensional Information (mm)

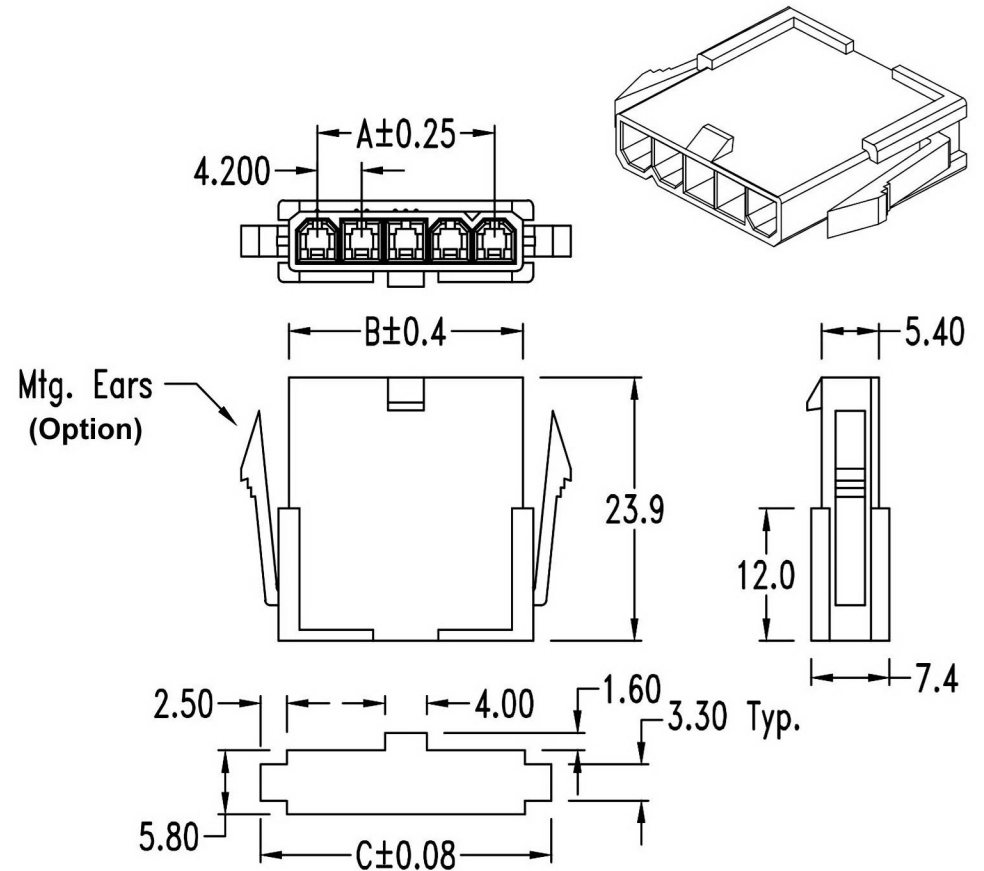
Circuits	Dim. A	Dim. B	Dim. C
N	4.2 x (N - 1)	4.2 x N + 1.2	4.2 x N + 6.6

&& N = 2 ~ 12

Ordering Information

Part No.	Material	Feature
H5050-XXPSWA00R	UL 94V-2	Without Mtg. Ears
H5050-XXPSW000R		With Mtg. Ears
H5050-XXPSWA01R	UL 94V-0	Without Mtg. Ears
H5050-XXPSW001R		With Mtg. Ears

&& xx = 02 ~ 12



PANEL CUTOUT [Max. panel thickness: .079"(2.0mm)]

RoHS Compliant		HSM 玄茂科技股份有限公司 HSUAN MAO TECHNOLOGY CO., LTD.	
APPD. 核准 HELEN	SCALE 比例 參考	TOLERANCE .000 ± 0.08 (mm) .00 ± 0.25 (mm) .0 ± 0.40 (mm)	PART NAME 品名 MINI FIT 4.2mm FEMALE HOUSING 1XXXP ROHS
DWG. 製圖 ABBY	UNIT 單位 MM	SIZE. 紙張尺寸 A 4	PART NO. 料號 H5050-XXPSWX0XR
DATE 制表日 2020/07/29	PAGE 張數 1 OF 1	REV. 版次 C	

X-ON Electronics

Largest Supplier of Electrical and Electronic Components

Click to view similar products for [Headers & Wire Housings](#) category:

Click to view products by [HSM manufacturer](#):

Other Similar products are found below :

[0015917161](#) [0022155065](#) [57102-F02-18ULF](#) [58102-G61-06LF](#) [582553-1](#) [01.001.5753.1](#) [0050291907](#) [02.125.8002.8](#) [609-3404](#) [61062-3](#)
[CSU011177004](#) [622-0430](#) [622-3653LF](#) [63453-116](#) [636-1030](#) [636-1427](#) [636-3427](#) [636-4007](#) [641938-9](#) [65495-038](#) [65692-001LF](#) [65781-018](#)
[65781-047](#) [65817-010LF](#) [65817-015LF](#) [67095-007LF](#) [67601157](#) [68631-112](#) [68645-018](#) [699319-000](#) [70.362.1628.0](#) [70-4210](#) [70-4226B](#) [70-](#)
[4853B](#) [707-5028](#) [71.350.2428.0](#) [733-134](#) [733-162](#) [760-3052](#) [MHR-64-VUAL](#) [80.063.4001.1](#) [800-90-001-10-001000](#) [801-43-002-10-013000](#)
[801-43-006-10-002000](#) [803-43-024-10-001000](#) [803-93-012-10-001000](#) [8-1437020-4](#) [819-22-004-30-001101](#) [820-22-006-30-001101](#)
[820-22-008-30-001101](#)