

视频同步信号分离器

HT1881 是一款视频同步信号分离芯片，主要应用于 NTSC，PAL，SECAM 制式，幅度 0.5V~2Vp-p 之间的视频同步信号分离。

芯片也可以用于非标准或者行频速度更快的视频信号。标准视频信号的场脉冲输出开始于输入信号的场脉冲沿，而当输入的是非标准视频信号时，场脉冲输出在特定延迟后发生。

芯片特点

- 交流耦合输入
- $>10k\Omega$ 输入阻抗
- $<10mA$ 的电源电流
- 复合同步输出与场输出
- 奇偶输出，肩箝位输出
- 行频可到 150KHZ
- 非标准视频信号默认场脉冲延迟输出

系统框图

管脚说明:

管脚号	管脚名称	功能描述
1	composite sync	复合同步信号输出
2	video input	视频信号输入
3	vertical sync out	场同步脉冲输出
4	gnd	地线
5	burst gate/back porch clamp	前后肩箝位脉冲输出
6	rset	外部调整电阻
7	odd/even	奇偶场输出
8	vcc	电源

电气参数

Vcc=5V; rset=680k; TA=25°C

参数	条件	标准值	测试极限	单位 (极限)
----	----	-----	------	---------

总电流	1 脚的输出	Vcc=5V vcc=12V	5.2 5.5	10 12	mAmax mAmax
直流输入电压	管脚 2		1.49	1.3 1.8	Vmin Vmax
输入幅度极限			70	55 85	mVmin mVmax
输入放电电流	2 脚; Vin=2V		10	6 16	uAmin uAmax
充电到箝位电压的充电电流	2 脚; Vin=1V		1	0.2	mAmin
Rset 脚 DC 值	6 脚		1.26	1.10 1.35	Vmin Vmax
复合同步信号&场输出	Iout=40uA; Logic1 iout=1.6mA Logic1	vcc=5 vcc=12	4.5	4.0 11.0	Vmin Vmin
		vcc=5 vcc=12		3.4	
肩脉冲&奇偶场输出	Iout=40uA; Logic1	vcc=5 vcc=12	4	4.0 11.0	Vmin Vmin
复合同步信号	Iout=-1.6mA ; Logic0 ; 1 脚		0.15	0.8	Vmax
场同步输出	Iout=-1.6mA ; Logic0 ; 3 脚		0.15	0.8	Vmax
肩箝位输出	Iout=-1.6mA ; Logic0 ; 5 脚		0.15	0.8	Vmax
奇偶输出	Iout=-1.6mA ; Logic0 ; 7 脚		0.2	0.8	Vmax
场脉冲宽度			237	190 300	usmin usmax
肩脉冲宽度	2.7k 从 5 脚到 vcc		4	2.5 4.7	usmin usmax
默认场延迟	输入场同步到输出场脉冲沿的延迟		58	32 90	usmin usmax

极限参数

电源电压	13.2V	Max
输入电压幅度 p-p	3V (vcc=5V) 6V (vcc ≥ 8V)	Max
输出拉电流 1, 3, 5 脚	5mA	Max
输出拉电流 7 脚	2mA	Max
工作温度范围	-30°C ~ 80°C	
储存温度	-65°C ~ +150°C	
ESD 保护	2kV	人体模式

功能描述:

HT1881 设计用来从混合的源视频信号里分离同步信号，源视频信号输入幅度从 0.5Vp-p 到 2Vp-p 都可以很好地工作。工作电源电压从 5V 到 12V，除电源和输入耦合电容外，需要的外围器件只有内部电流调节的电阻 rset 以及它的去耦电容。HT1881 从源信号中产生四路同步信号：包含了行场扫描的复合同步信号、场同步脉冲信号、前后肩箝位脉冲信号以及奇偶场输出信号。HT1881 的输出信号可以用于锁定摄像头和摄像机的视频信号，辨别内存存储的区域，恢复被污染的同步信号，也可以为解码的扫描步点提供时间基准。

通过下图中 HT1881 的输入输出信号示例，我们可以更为直观地了解其功能特性

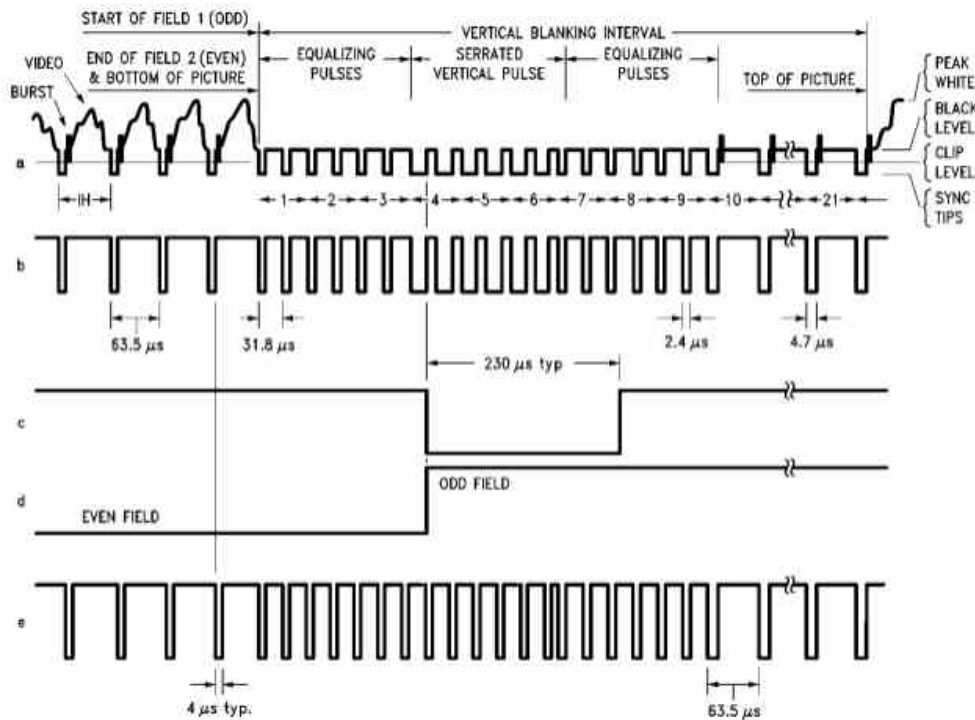


FIGURE 2. (a) Composite Video; (b) Composite Sync; (c) Vertical Output Pulse; (d) Odd/Even Field Index; (e) Burst Gate/Back Porch Clamp

复合输出

复合输出（见 figure2 的 b 图）实际上是将电位比黑电平高的视频信号完全滤除，而比它的电位低的信号重新生成的一个同步信号。芯片电路首先把视频信号电位基准箝位在 1.5V（2 脚）；然后通过一个比较器，高于开关电位的信号将被滤除，其余信号通过缓冲器到 1 脚输出。开关电位一般设置成 70mV，开关电位与输入信号幅度无关，对于 0.5Vp-p 的信号来说，相当于同步脉冲幅度的一半，而对于 2Vp-p 则相当于 11%。一般的，输入耦合电容上的充电电流达到 8mA，而放电电流只有 11uA，所以建议耦合电容取 0.1uF。

为了滤除高频噪音，我们可以在输入管脚串联一个 620Ω 电阻并且接一 510pF 电容到地，形成一个带宽为 500khz 的低通滤波器。滤波器会使输入中的副载波削弱 18dB；另外，滤波器在可以抑止温度噪声的同时，输出信号的延迟可能从 40ns 增大到 200ns。所以加不加滤波器不由这个模块决定，而是取决于整个系统设计。

场同步脉冲输出

场同步脉冲是通过芯片内部对复合信号积分的方法得到的。看第一页的系统框图的模块中我们可以发现，这个模块中存在着两个比较器。比较器的负端分别接 DC 电平 V1, V2，

正端都接复合同步信号的积分器的输出。积分器用于对复合同步信号缓冲器的输入端积分，积分电流取决于外部调节电阻 r_{set} 。积分器在负脉冲期间充电，非脉冲期间放电。在行扫描期间，由于负脉冲期间非常短，积分器输出电平低于 V_1, V_2 。当场同步期间到达，由于负脉冲非常宽，积分器充电到 V_1, V_2 之间，接 V_1 的比较器将产生一高电平，并且这个高电平送入 D 触发器，在输入负脉冲的上升沿输出；D 触发器的输出经过一个或门后使 R/S 置位，R/S 的置位输出让振荡器开始工作；振荡器的输出送入分频器，除 8 输出会重置 R/S。同时，R/S 的 QN 输出端送入 3 脚，即为 的场脉冲输出。场脉冲开始于场同步的负脉冲的上升沿，宽度为振荡器的 8 个振荡周期（振荡器的周期由 r_{set} 决定）。

外接 R_{set} 电阻如何影响积分器和内部振荡器，可以从“ r_{set} Value selection vs vertical serration pulse separation”测试图中得到。

当场同步期间负脉冲特别长或者一直为负时，HT1881 也可以产生一个默认的场脉冲输出延迟。在此情形下，积分器充电时间足够长，以至于输出到两个比较器的电压超过 V_2 。由于比较器 V_1 的输出到的 D 触发器没有负脉冲的上升沿的触发，只有 V_2 比较器的输出通过或门，R/S 触发器由它置位，输出到 3 脚。需要说明的，如果输出场脉冲宽度比输入的场负脉冲短，输入的负脉冲上升沿将导致比较器 V_1 起作用，输出第二个场脉冲。默认场脉冲延迟与 r_{set} 电阻的关系见“vertical default sync delay time vs r_{set} ”图。

奇偶场输出

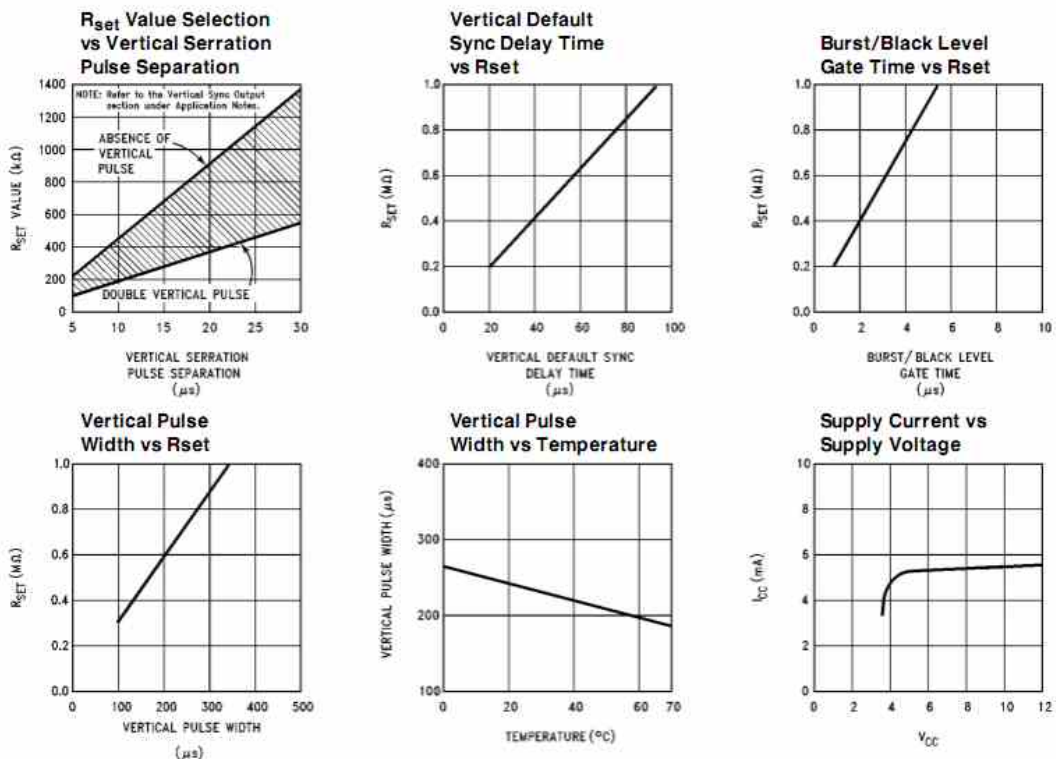
产生一个奇偶场输出来鉴别输入场是 HT1881 的一个重要特点，这使得芯片在帧存储和解调变换场的测试信号方面有着重要的应用。对于一个场交织的复合视频信号，两场形成一帧，其中一场必然在场末存在半个行周期，如果在图像的末端，那我们就称其为奇场或者“1 场”；而偶场（即“2 场”）则在场末有着完整的行周期。可以参照 Figure2 (a) 就是偶场的末端奇场的起始端的图形。

检测奇偶场信号同样是通过复合同步信号积分来获得的。积分电容在同步脉冲时放电，非脉冲期间充电。在正常行周期期间，由于脉冲宽，充电电压可以充到大于比较器的域值，比较器输出对 T 触发器（T 的时钟接复合同步信号）清“0”；当场同步期间到来时，由于充电时间不够，T 触发器不再置“0”，而是被复合同步信号中的均衡脉冲触发反转。由于奇数场末的半行期间相当于一个均衡脉冲，所以，在场输出脉冲处取样，就能得到奇偶场输

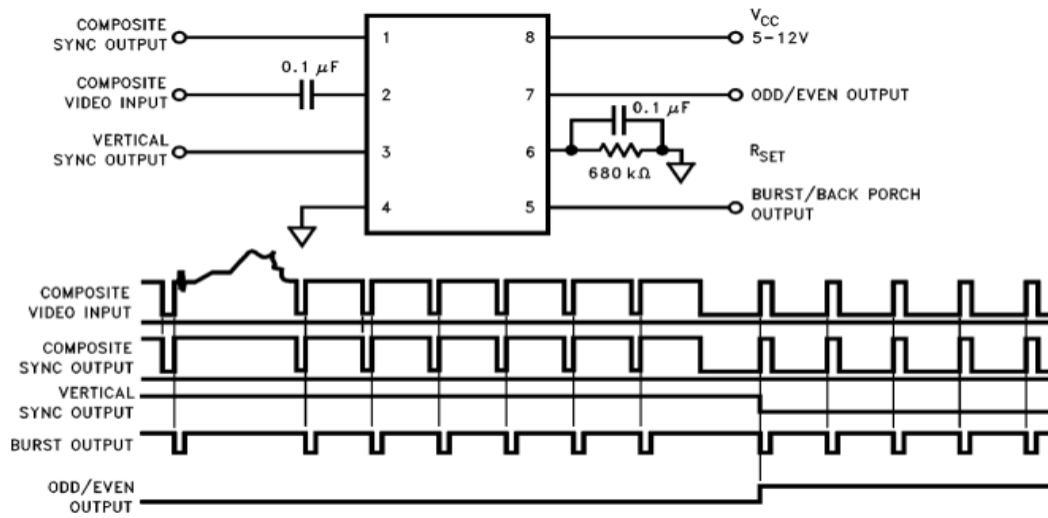
肩箝位脉冲

在一个复合的视频信号中，色度副载波总是在行脉冲后沿的空白处，持续约 4.8 μ s，幅度与黑电平相当。HT1881 在 5 脚产生一个脉冲以便获取色度副载波的相关信号。这个输出脉冲是这样得到的，当输入同步脉冲沿时让一个电容充电，同时 5 脚输出并保持低电平，直到充到时间足够才恢复高电平。这个输出脉冲大约 4 μ 宽度，要得到更窄的脉冲可以在输出加 C-R 网路，如应用与行扫描速度更快的系统。

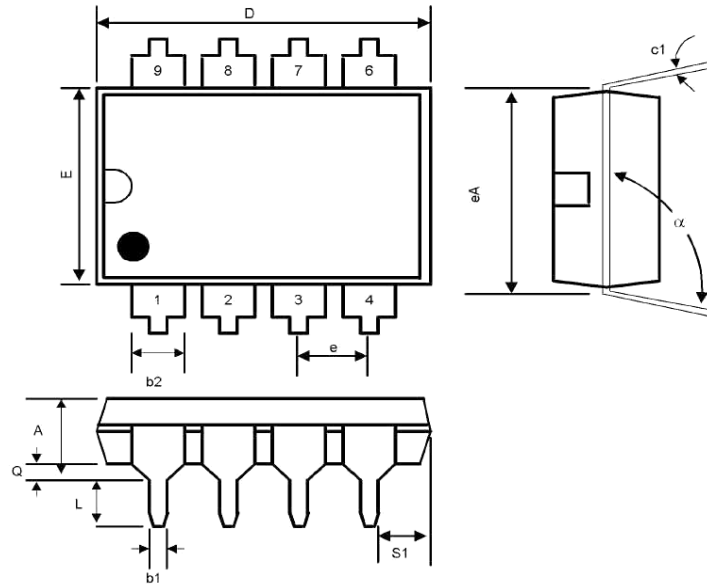
应用曲线



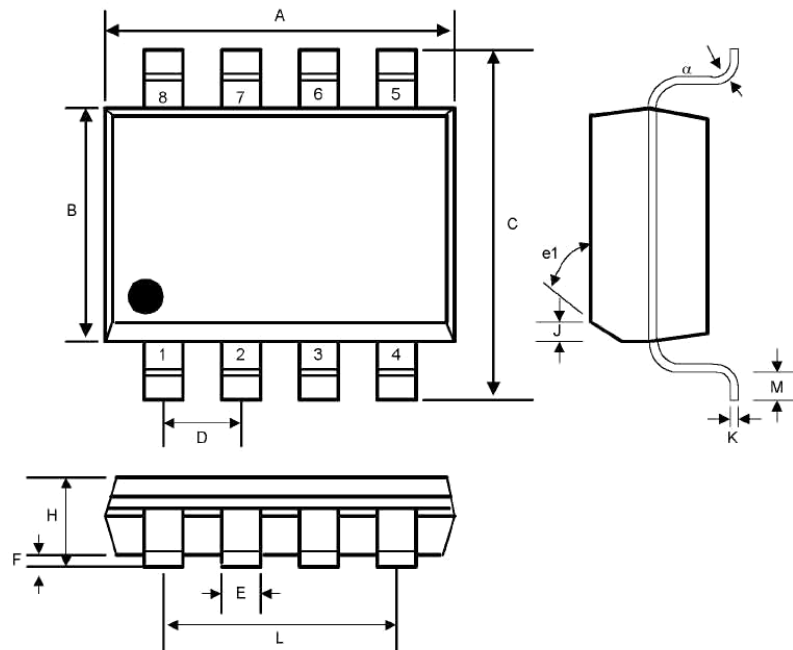
典型应用电路



Package Outlines: DIP-8



SYMBOL	INCHES		MILLIMETERS		NOTES
	MIN	MAX	MIN	MAX	
A	-	0.200	-	5.08	-
b1	0.014	0.023	0.36	0.58	-
b2	0.045	0.065	1.14	1.65	-
c1	0.008	0.015	0.20	0.38	-
D	0.355	0.400	9.02	10.16	-
E	0.220	0.310	5.59	7.87	-
e	0.100 BSC		2.54 BSC		-
eA	0.300 BSC		7.62 BSC		-
L	0.125	0.200	3.18	5.08	-
Q	0.015	0.060	0.38	1.52	-
s1	0.005	-	0.13	-	-
α	90 ⁰	105 ⁰	90 ⁰	105 ⁰	-

Small Outline SOP-8


SYMBOL	INCHES		MILLIMETERS		NOTES
	MIN	MAX	MIN	MAX	
A	0.188	0.197	4.80	5.00	-
B	0.149	0.158	3.80	4.00	-
C	0.228	0.244	5.80	6.20	-
D	0.050	BSC	1.27	BSC	-
E	0.013	0.020	0.33	0.51	-
F	0.004	0.010	0.10	0.25	-
H	0.053	0.069	1.35	1.75	-
J	0.011	0.019	0.28	0.48	-
K	0.007	0.010	0.19	0.25	-
M	0.016	0.050	0.40	1.27	-
L	0.150	REF	3.81	REF	-
e1	45 ⁰		45 ⁰		-
α	0 ⁰	8 ⁰	0 ⁰	8 ⁰	-

*All specs and applications shown above subject to change without prior notice.

X-ON Electronics

Largest Supplier of Electrical and Electronic Components

Click to view similar products for [Video Amplifiers](#) category:

Click to view products by [HTCSEMI](#) manufacturer:

Other Similar products are found below :

[LT1193CN8](#) [NJM592D8](#) [AD812ARZ-REEL](#) [AD829ARZ-REEL](#) [AD8001AQ](#) [AD8001AR](#) [AD8123ACPZ](#) [AD8123ACPZ-R7](#) [AD812ANZ](#)
[AD813ANZ](#) [AD818ANZ](#) [AD828ANZ](#) [AD829JNZ](#) [AD8134ACPZ-REEL7](#) [ADA4433-1BCPZ-R2](#) [ADA4433-1BCPZ-R7](#) [AD813ARZ-14](#)
[AD8145YCPZ-R7](#) [AD8143ACPZ-REEL7](#) [AD829ARZ-REEL7](#) [AD818ARZ-REEL7](#) [AD828ARZ](#) [AD8011ARZ](#) [AD811JRZ](#) [AD828ARZ-](#)
[REEL7](#) [AD8011ARZ-REEL7](#) [HMC913LC4B](#) [HMC613LC4B](#) [HMC813LC4B](#) [LT6552CS8#PBF](#) [DIO2684XM10](#) [CLC2000ISO8X](#)
[CLC4601ISO14X](#) [EL5167ICZ-T7A](#) [ISL59833IAZ](#) [NCS2566DTBR2G](#) [NE592D14R2G](#) [DIO2664CT14](#) [DIO2774CT14](#) [DIO2531SC5](#)
[LT1253CS8#PBF](#) [TSH341ILT](#) [DIO2663CS8](#) [DIO2561SC5](#) [NJM2268D](#) [NJM592M8](#) [002521F](#) [NJM2567V-TE1](#) [NE592N14](#) [DIO2543CS8](#)