



# 调频调幅收音机电路

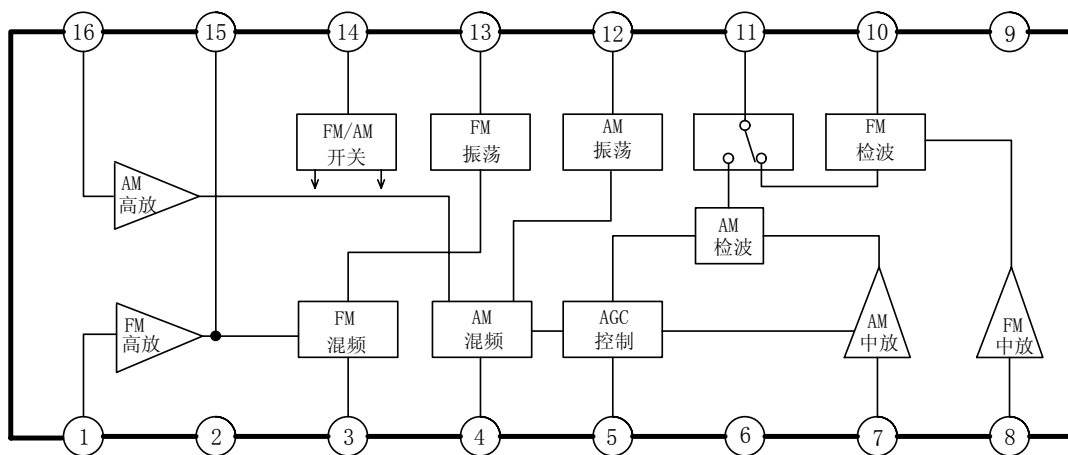
## 1、概述

CD2003GP/GB 是一块单片调频、调幅收音机电路，可和音频功放电路一起组成一个完整的调频、调幅收音机。其特点如下：

- 不用外接 FM IFT、AM IFT 、FM 检波线圈
- FM 检波回路不需调整
- 工作电源电压范围宽： $V_{CC}=1.8\sim 7V$  ( $T_{amb}=25^{\circ}C$ )
- 封装形式：DIP16/SOP16

## 2、功能框图与引脚说明

### 2.1、功能框图



### 2.2、引脚说明

引脚	符号	功能	引脚	符号	功能
1	$IN_{FMR}$	FM 射频输入	9	$GND_{OUT}$	输出回路地
2	$GND_{IN}$	输入回路地	10	QUAD	移相网络
3	$OUT_{FMM}$	FM 混频输出	11	$OUT_{DET}$	检波输出
4	$OUT_{AMM}$	AM 混频输出	12	$OSC_{AM}$	AM 振荡
5	AGC	AGC 控制端	13	$OSC_{FM}$	FM 振荡
6	$V_{CC}$	电源电压	14	SW	AM/FM 控制
7	$IN_{AMI}$	AM 中频输入	15	$TUN_{FM}$	FM 调谐
8	$IN_{FMI}$	FM 中频输入	16	$IN_{AMR}$	AM 射频输入

### 3、电特性

#### 3.1、极限参数

除非另有规定,  $T_{amb}=25^{\circ}\text{C}$

参数名称	符号	条件	额定值	单位
电源电压	$V_{CC}$		8	V
功耗	$P_D$	DIP16	750	mW
		SOP16	350	
工作环境温度	$T_{amb}$		- 25 ~ 75	$^{\circ}\text{C}$
贮存温度	$T_{stg}$		- 55 ~ 150	$^{\circ}\text{C}$

#### 3.2、电特性

除非另有规定,  $T_{amb}=25^{\circ}\text{C}$ ,  $V_{CC}=3\text{V}$

F/E:  $f=98\text{MHz}$ ,  $f_m=1\text{kHz}$

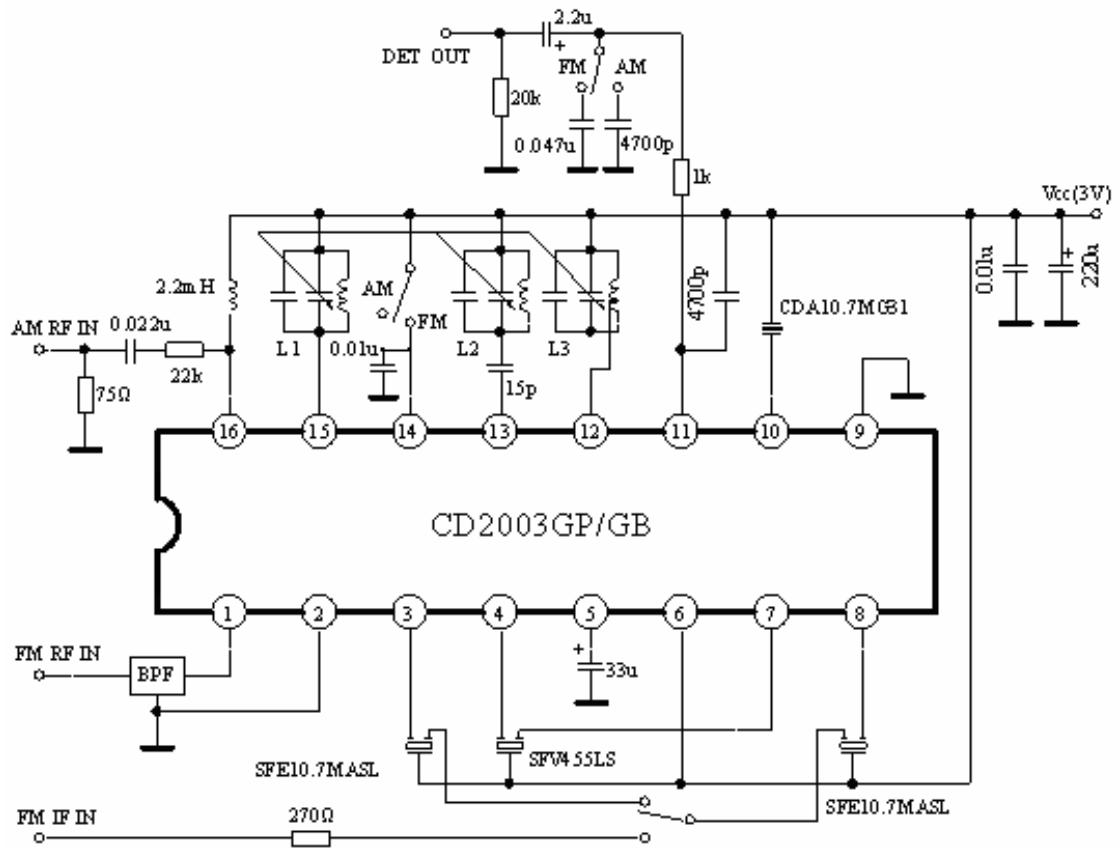
FM IF:  $f=10.7\text{MHz}$ ,  $\Delta f=\pm 22.5\text{kHz}$ ,  $f_m=1\text{kHz}$

AM:  $f=1\text{MHz}$ ,  $\text{MOD}=30\%$ ,  $f_m=1\text{kHz}$

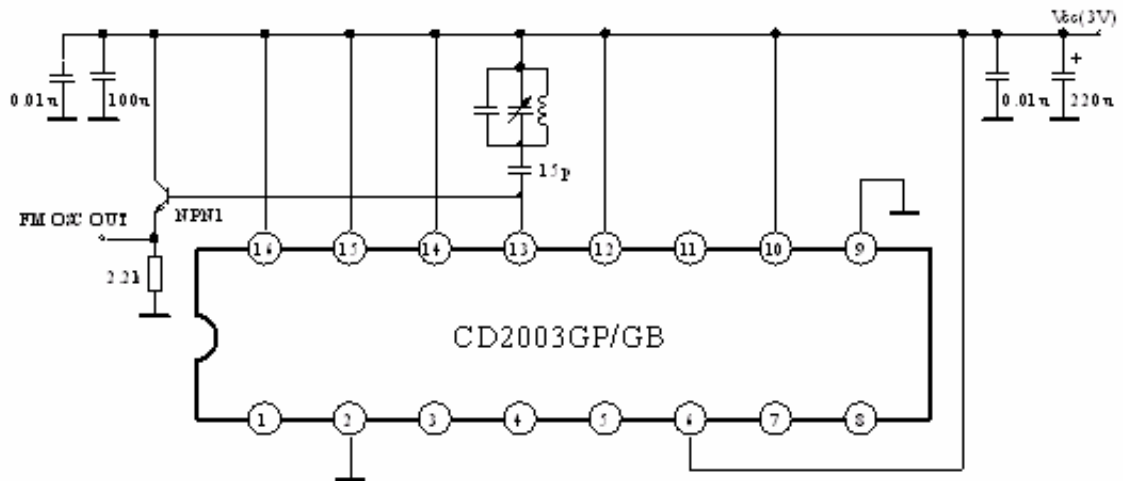
参数名称	符号	测试条件	规范值			单位
			最小	典型	最大	
静态电流	$I_{CCQ}$	FM 时, $V_{in}=0$	5.0	10.5	16.5	mA
		AM 时, $V_{in}=0$	3.5	5.0	8.0	
F / E						
实用灵敏度	$Q_S$	S/N=30dB		2		$\mu\text{V}$
限幅灵敏度	$V_{IN(LIM)}$	$V_O$ 为 -3 dB		2		$\mu\text{V}$
停振电压	$V_{STOP(FM)}$	$V_{in}=0$		1.2		V
本振电压	$V_{OSC}$	$f_{OSC}=108\text{MHz}$	160	240	320	mV
FM IF						
限幅灵敏度	$V_{IN(LIM)}$	$V_O$ 为 -3dB	63	112	200	$\mu\text{V}$
检波输出电压	$V_{OD}$	$V_{in}=80\text{dBu}$ EMF	75		130	mV
信噪比	S/N	$V_{in}=80\text{dBu}$ EMF		62		dB
失真度	THD	$V_{in}=80\text{dBu}$ EMF		0.4		%
AM 抑制比	AMR	$V_{in}=80\text{dBu}$ EMF		33		dB
AM						
检波输出电压 1	$V_{OD1}$	$V_{in}=27\text{dBu}$ EMF	15		50	mV
检波输出电压 2	$V_{OD2}$	$V_{in}=60\text{dBu}$ EMF	40	60	100	mV
信噪比	S/N	$V_{in}=60\text{dBu}$ EMF		43		dB
失真度	THD	$V_{in}=60\text{dBu}$ EMF		1		%
停振电压	$V_{STO(AM)}$	$V_{in}=0$		1.6		V

### 4、测试线路与说明

#### 4.1、测试线路 1



#### 4.2、测试线路 2

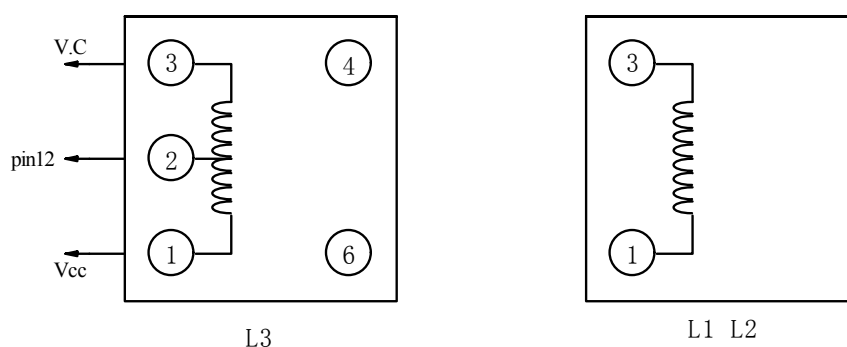


#### 4.3、测试说明

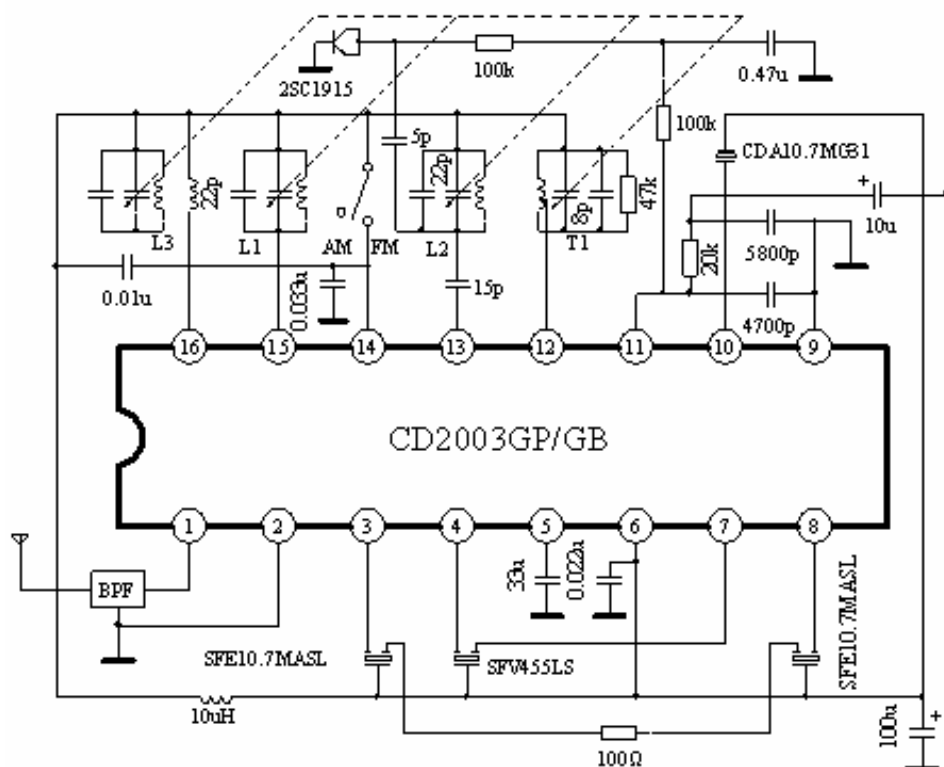
测试回路线圈数据

线圈号	测试频率 (HZ)	L (uH)	Q <sub>o</sub>	C <sub>o</sub> (pF)	匝数					线直径 (mm)	参考型号
					1-2	2-3	1-3	1-4	4-6		
L1: FM RF	100M		100					2.25		0.5	0258-0000 -021 (注)
L2: FM OSC	100M		100				1.75			0.5	0258-000 -020 (注)
L3: AM OSC	796K	268	125		14	86				0.06	2157-2239 -213A (注)

注：线圈为日本 SUMIDA 公司制造

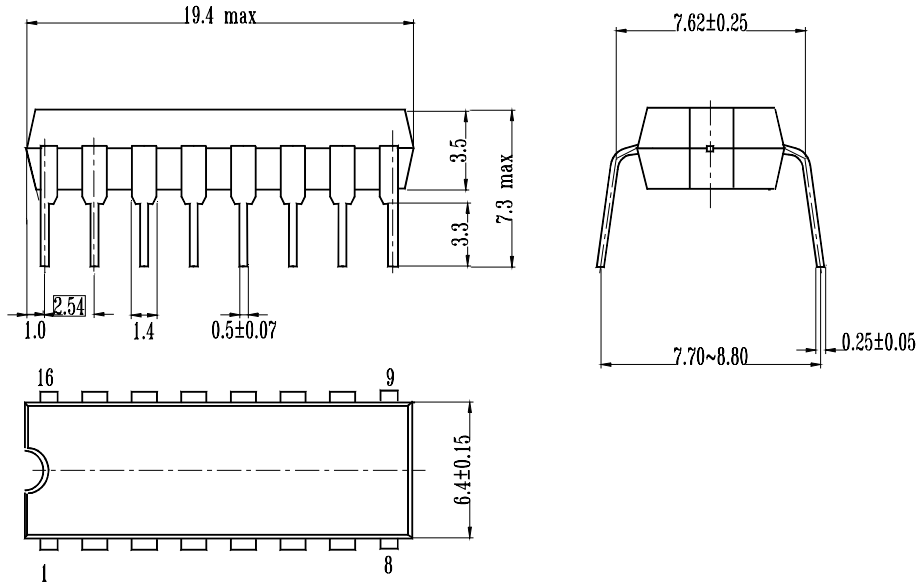


## 5、应用线路

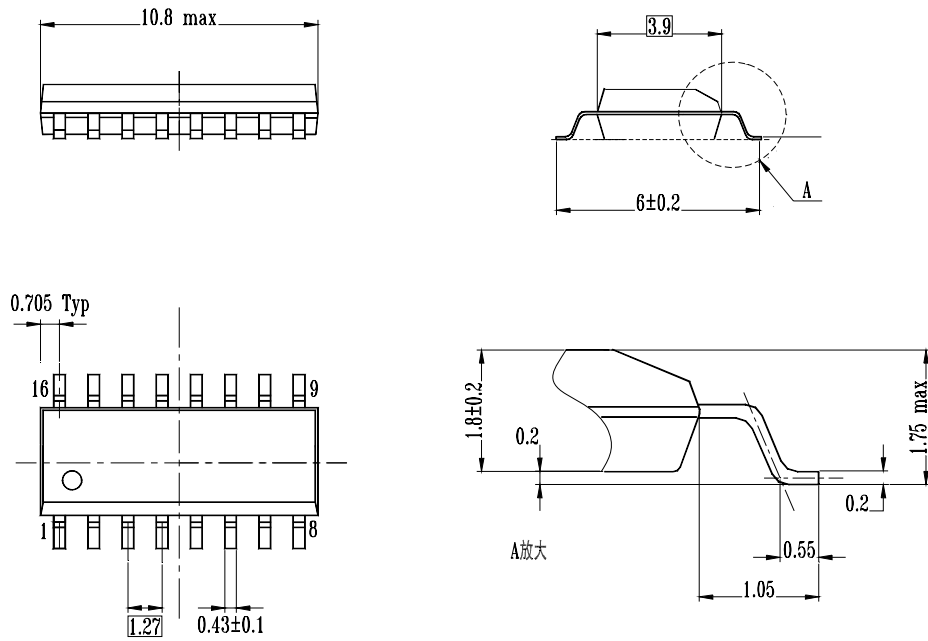


## 6、封装尺寸与外形图

### 6.1、DIP16 封装



### 6.2、SOP16 封装





## X-ON Electronics

Largest Supplier of Electrical and Electronic Components

*Click to view similar products for [Modulator/Demodulator](#) category:*

*Click to view products by [HUAJING](#) manufacturer:*

Other Similar products are found below :

[F1653NLGI](#) [LA72910V-MPB-E](#) [LA72910V-TLM-E](#) [LA72914V-MPB-H](#) [TRF3722IRGZR](#) [NSI1306M25-DSWR](#) [NSI1306M25-DSWVR](#)  
[MC1496DR2G\(TOKMAS\)](#) [U3525G-S16-R](#) [PM-103-PIN](#) [LT5568-2EUF#PBF](#) [LTC5588IPF-1#PBF](#) [LA72914V-TLM-H](#) [031-5](#)  
[CMX909BD5](#) [CMX589AD5](#) [AD630ARZ](#) [ADRF6755ACPZ-R7](#) [AD8345AREZ-RL7](#) [AD8347ARUZ-REEL7](#) [AD8348ARUZ-REEL7](#)  
[ADA2200ARUZ-REEL7](#) [AD630ARZ-RL](#) [ADL5375-05ACPZ-R7](#) [LTC5585IUF#PBF](#) [CMX469AD3](#) [CMX7364Q1](#) [MX604TN](#)  
[MC1496DR2G](#) [MC1496DG](#) [CMX469AE2](#) [CMX589AE2](#) [CMX867AE2](#) [CMX868AE2](#) [CMX869BE2](#) [MX614TN](#) [CMX909BE2](#)  
[CMX7164Q1](#) [LTC5594IUH#PBF](#) [CMX867AD2](#) [CMX868AD2](#) [CMX869BD2](#) [NJM2035D](#) [NJM2593V-TE1](#) [LA72910V-TLM-H](#)  
[LC72725KV-TLM-E](#) [FX614D4](#) [MX614DW](#) [CMX972Q5](#) [CMX973Q5](#)