



32W 高保真音频功率放大电路

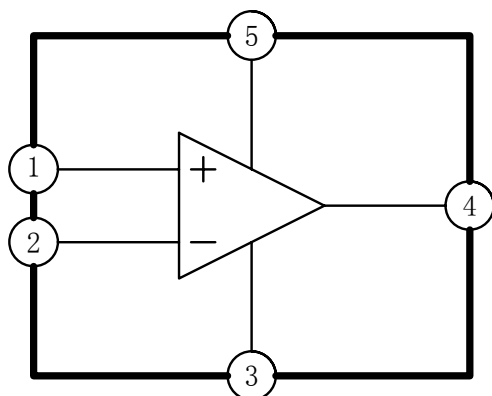
1、概述

CD2050CZ 是一块 32W 高保真音频功率放大电路，主要应用于 HiFi 功放和高档 TV 设备等系统，其特点如下：

- 输出功率高
- 电源电压高
- 支持单电源和双电源工作模式
- 失真小
- 输出对地短路保护功能
- 内置过热保护电路
- 封装形式：TO-220（FZIP5）

2、功能框图与引脚说明

2.1、功能框图



2.2、引脚说明

引脚	符号	功能	引脚	符号	功能
1	IN	信号输入	4	OUT	输出
2	NF	负反馈	5	+Vcc	正电源
3	-Vcc/GND	负电源/地			

3、电特性

3.1、极限参数

除非另有规定， $T_{amb} = 25^{\circ}\text{C}$

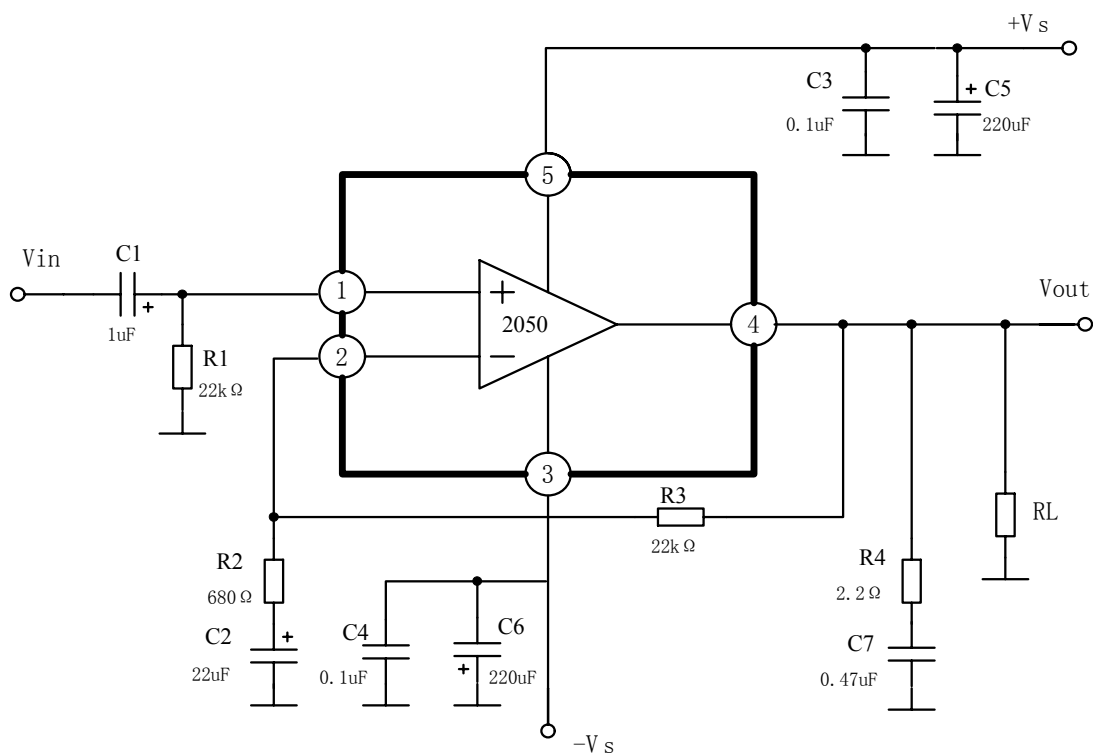
参数名称	符号	条件	额定值	单位
电源电压	V_{cc}		± 25	V
输入电压	V_{in}		V_{cc}	V
差分输入电压	V_{ind}		± 15	V
峰值输出电流	I_{OP}		5	A
功耗	P_D	$T_C = 75^{\circ}\text{C}$	25	W
贮存温度，结温	T_{stg}, T_j		-40~150	$^{\circ}\text{C}$

3.2、电特性

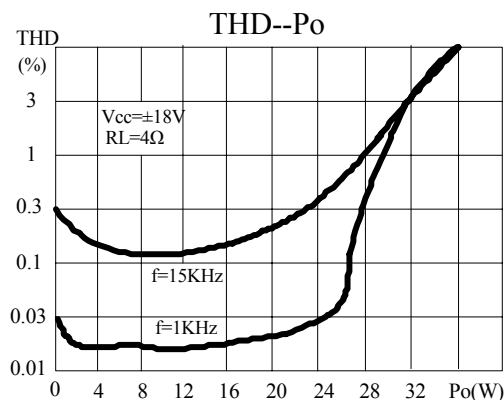
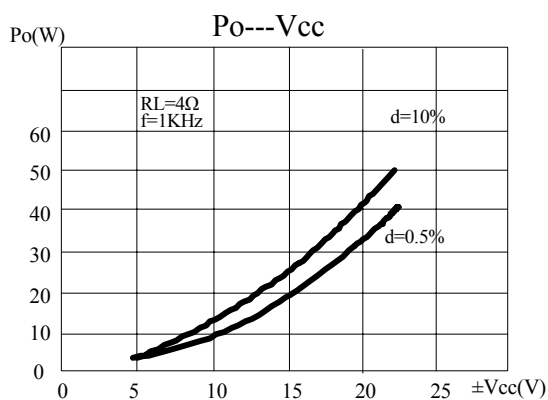
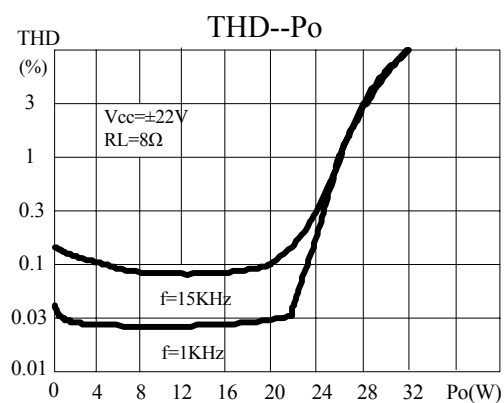
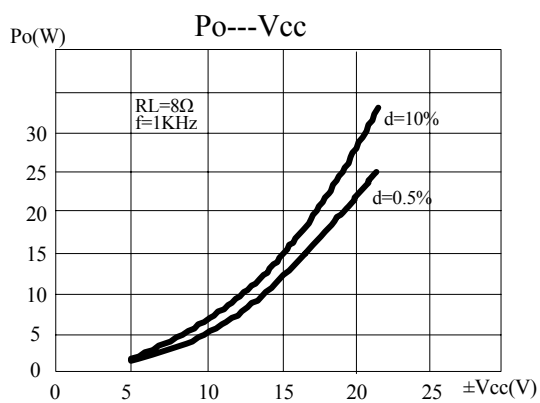
 除非另有规定， $T_{amb}=25^{\circ}\text{C}$ ， $V_{cc}=\pm 18\text{V}$ ， $f=1\text{kHz}$

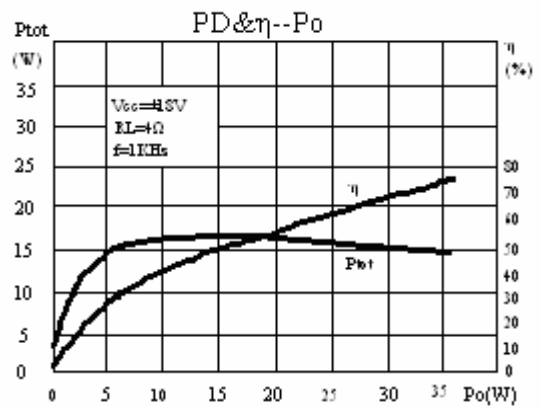
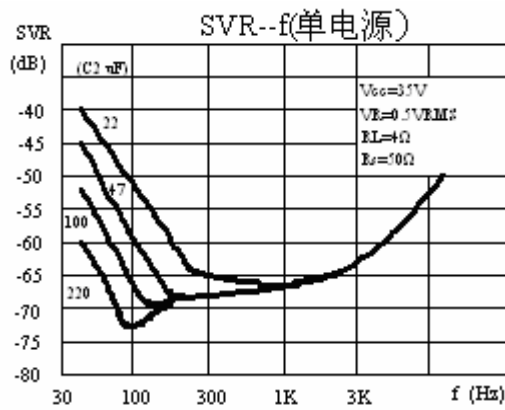
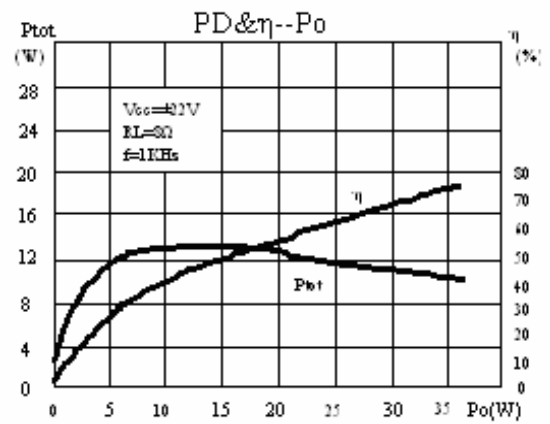
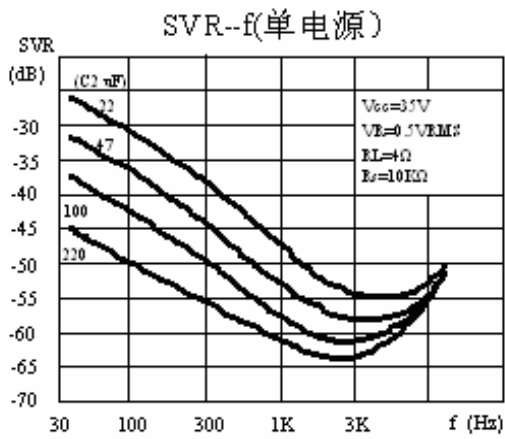
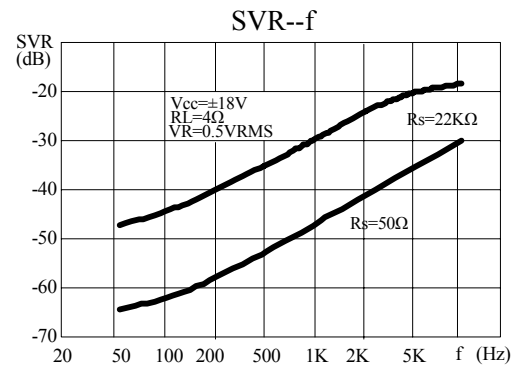
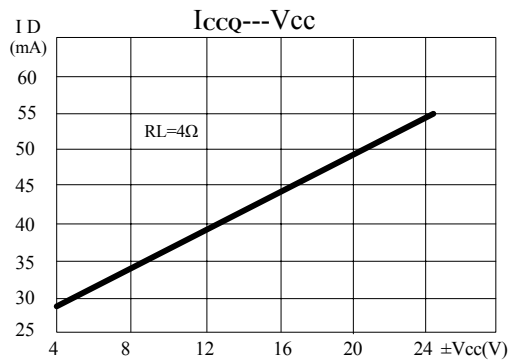
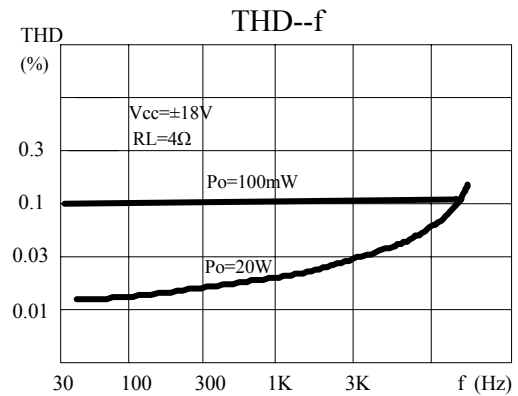
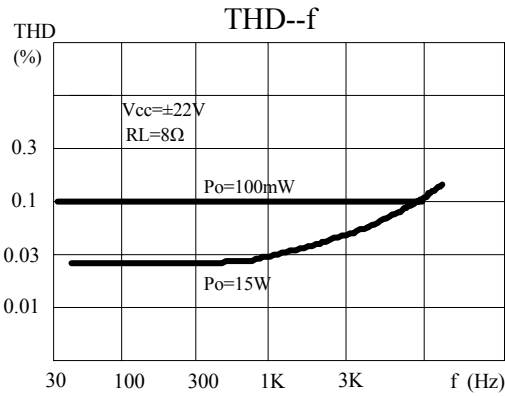
参数名称	符号	测试条件	规范值			单位	
			最小	典型	最大		
电源电压	V_{cc}		± 4.5		± 25	V	
静态电流	I_{CCQ}	$V_{cc}=\pm 4.5\text{V}$ $V_{cc}=\pm 25\text{V}$		30 55	50 90	mA	
输入偏置电流	I_B	$V_{cc}=\pm 22\text{V}$		0.1	0.5	μA	
输入失调电压	V_{OS}	$V_{cc}=\pm 22\text{V}$			± 15	mV	
输入失调电流	I_{OS}	$V_{cc}=\pm 22\text{V}$			± 200	nA	
输出功率	P_o	THD=0.5%				W	
		$R_L=4\ \Omega$	24	28			
		$R_L=8\ \Omega$		18			
		$V_{cc}=\pm 22\text{V}$, $R_L=8\ \Omega$	22	25			
		THD=10%					
		$R_L=4\ \Omega$		35			
		$R_L=8\ \Omega$		22			
音乐功率	P_o	THD=10%， $T=1\text{s}$ $V_{cc}=\pm 22.5\text{V}$, $R_L=4\ \Omega$		50		W	
		失真度	THD	$R_L=4\ \Omega$ $f=1\text{kHz}$, $P_o=0.1\sim 24\text{W}$ $f=100\text{Hz}\sim 10\text{kHz}$ $P_o=0.1\sim 18\text{W}$		0.03 0.5 0.5	%
				$V_{cc}=\pm 22\text{V}$, $R_L=8\ \Omega$ $f=1\text{kHz}$, $P_o=0.1\sim 20\text{W}$ $f=100\text{Hz}\sim 10\text{kHz}$ $P_o=0.1\sim 15\text{W}$		0.02 0.5	%
上升速率	SR		5	8		V/ μs	
开环电压增益	G_{VO}			80		dB	
闭环电压增益	G_V		30	30.5	31	dB	
频宽(-3dB)	BW	$V_i=200\text{mV}$, $R_L=4\ \Omega$	20		80000	Hz	
输入噪声电压	V_{ino}	$B=22\text{Hz}\sim 22\text{kHz}$		5	10	μV	
输入电阻	R_I	$f=1\text{kHz}$	500			k Ω	
纹波抑制比	SVR	$R_s=22\text{k}\ \Omega$, $f=100\text{Hz}$ $V_r=0.5\text{V}$		45		dB	
效率	η	$P_o=28\text{W}$, $R_L=4\ \Omega$		65		%	
		$P_o=25\text{W}$, $R_L=8\ \Omega$, $V_{cc}=\pm 22\text{V}$		67			
热保护结温	T_{sd-j}			150		$^{\circ}\text{C}$	

4、测试线路



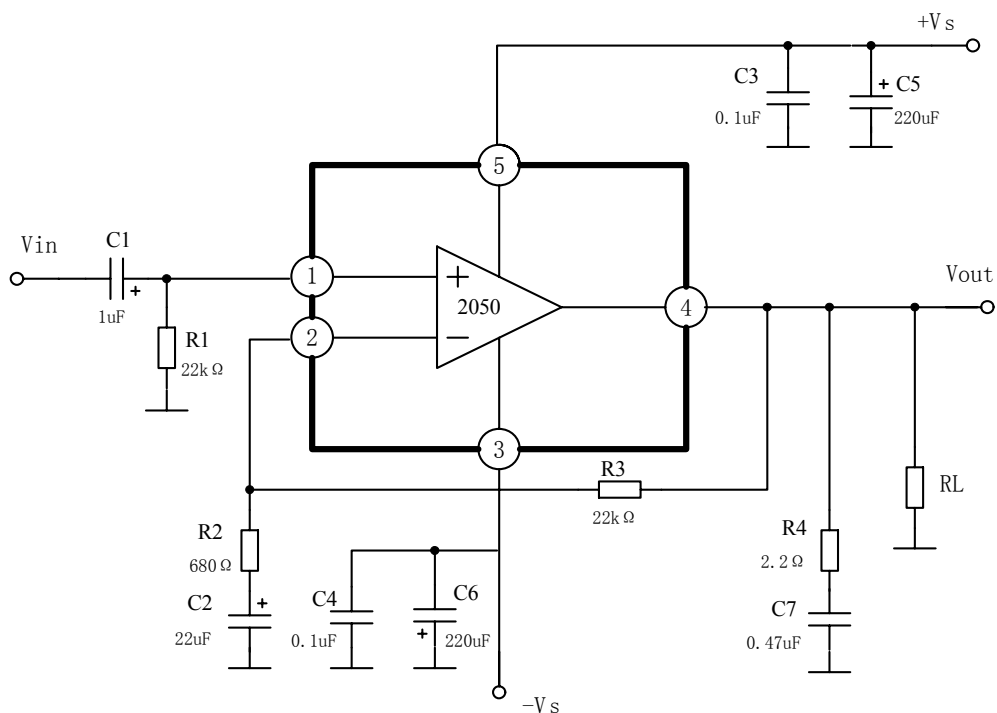
5、特性曲线



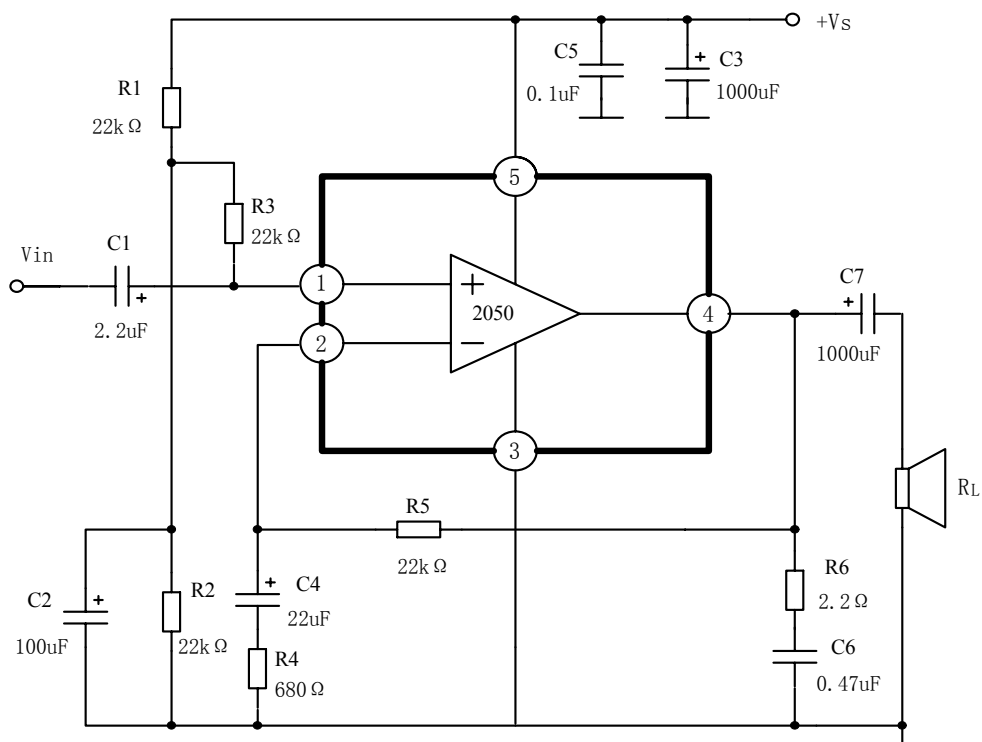


6、应用线路

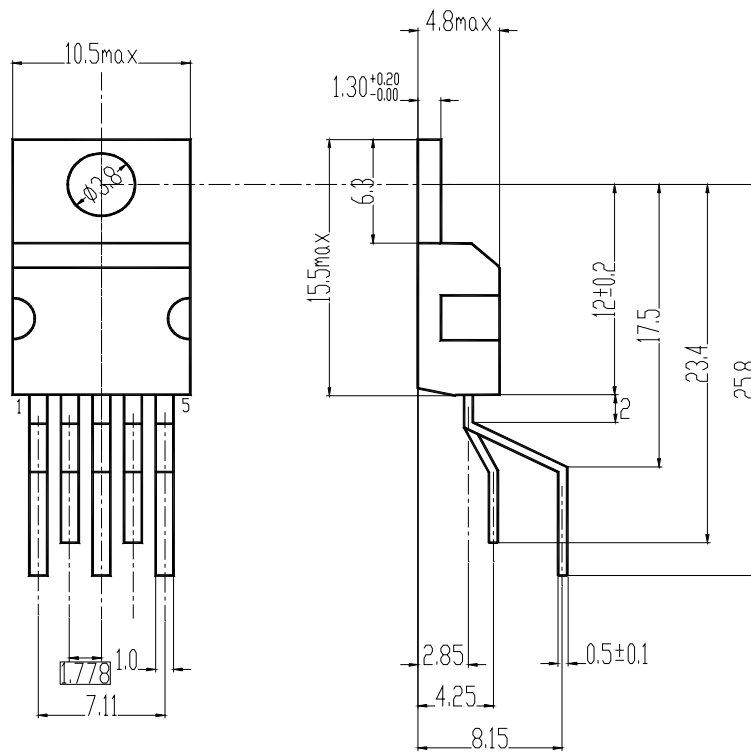
6.1、双电源应用线路



6.2、单电源应用线路



7、外形尺寸



X-ON Electronics

Largest Supplier of Electrical and Electronic Components

Click to view similar products for [Audio Amplifiers](#) category:

Click to view products by [HUAJING](#) manufacturer:

Other Similar products are found below :

[LV47002P-E](#) [AZ386MTR-E1](#) [NCP2890AFCT2G](#) [LC706200CM](#) [IS31AP4915A-QFLS2-TR](#) [TDA1591T](#) [TS2012EIJT](#) [NCP2809BMUTXG](#)
[NJW1157BFC2](#) [IS31AP4996-GRLS2-TR](#) [NCP2823BFCT1G](#) [BD88420GUL-E2](#) [LA4450L-E](#) [IS31AP2036A-CLS2-TR](#) [TDA7563ASMTR](#)
[BD88400GUL-E2](#) [BD88200GUL-E2](#) [SABRE9601K](#) [THAT1646W16-U](#) [PAM8965ZLA40-13](#) [TSDP10XX1NLGXZBX](#)
[TSDP11XX1NGBIZBX](#) [TSDP10XX1NGBIZBX](#) [NJM4580CV-TE1](#) [TPA3223DDVR](#) [LV4910T-MPB-E](#) [NCP2890AFCT2](#) [NCV2211DR2G](#)
[SCY99091FCT2G](#) [COS6112](#) [LM4890SS](#) [LM4871](#) [NS4890C](#) [AW8010BFGR](#) [COS4812](#) [MC34018M/TR](#) [LM4890MM/TR](#) [ME5301ASPG](#)
[LM386M-1](#) [TAS5720MRSR](#) [BL6281GMM](#) [BL6281GSO](#) [CS3818EO](#) [CS3817BEO](#) [CS3815EO](#) [LM4861BM/TR](#) [TDA2822N](#)
[MC34118M/TR](#) [LM4871BM/TR](#) [LM1875TB](#)