



## 1、概述

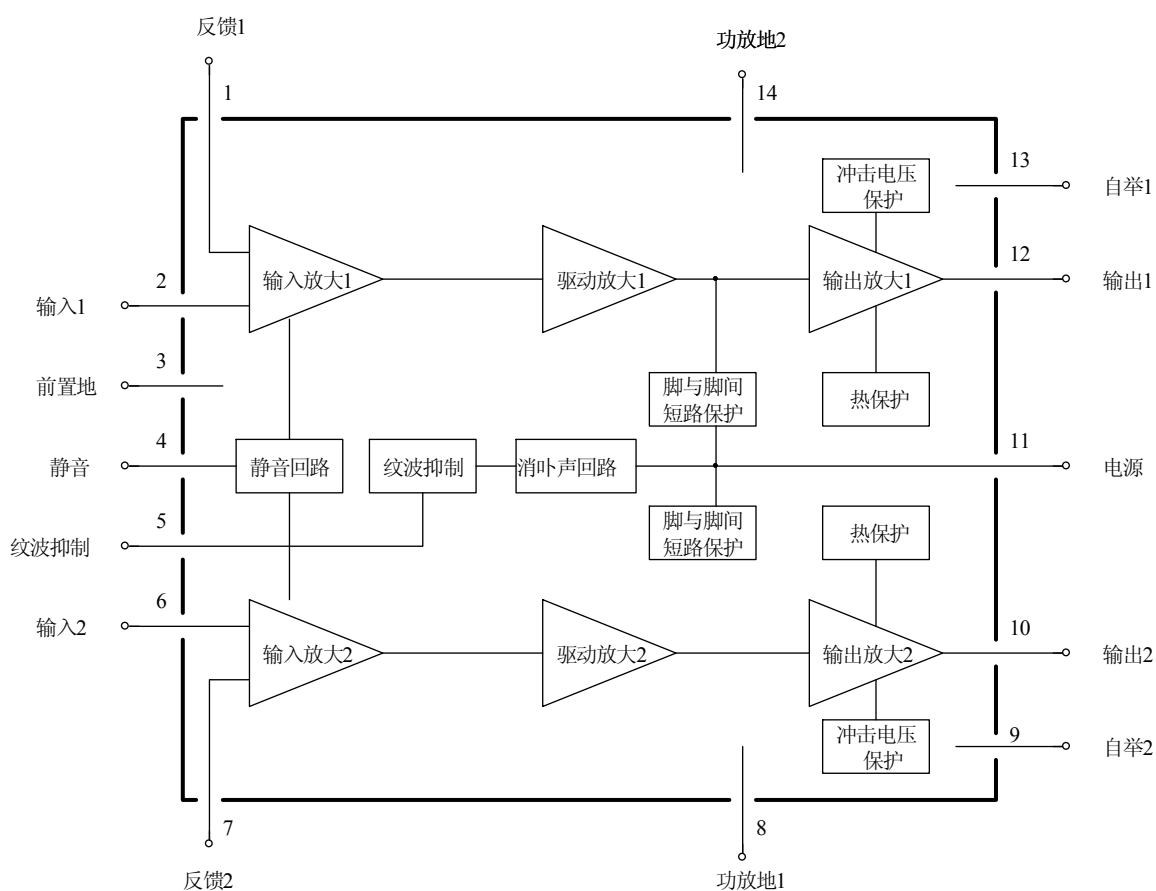
CD4440 是一块 6W 双通道功率放大电路。既可立体声模式使用，也可 BTL 模式使用。

主要特性：

- 双通道功率放大，可立体声模式使用，也可 BTL 模式使用
  - 立体声模式：6W×2（典型）
  - BTL 模式：19W（典型）
- 外围元件少
- 开/关机时“卟”声小
- 纹波抑制比好：46dB（典型）
- 通道隔离度好
- 输入噪声小（ $R_g=0$ ）
- 失真小
- 散热板设计方便
- 内部设有静音功能
- 内部设有保护功能
  - 1) 热保护
  - 2) 过压、冲击电压保护
  - 3) 电路脚之间短路保护
- 封装：FSIP14

## 2、功能框图与引脚说明

### 2.1、功能框图



### 2.2、引脚说明

引脚	功能	引脚	功能
1	反馈 1	8	功放地 2
2	输入端 1	9	自举 2
3	前置地	10	输出端 2
4	静音	11	电源
5	纹波抑制	12	输出端 1
6	输入端 2	13	自举 1
7	反馈 2	14	功放地 1

### 3、电特性

#### 3.1、极限参数

除非另有规定， $T_{amb}=25^{\circ}\text{C}$

参数名称	符号	测试条件	额定值	单位
电源电压	Vcc max1	静态(t=30s)	25	V
	Vcc max2	工作状态	18	V
冲击电源电压	Vcc(surge)	t≤0.2s	50	V
功耗	P <sub>D</sub> max	T <sub>c</sub> = 75℃ 见特性表	15	W
热阻	θ <sub>j-c</sub>	结到壳	3	℃/W
工作温度	Topr		-20 ~ 70	℃
贮存温度	Tstg		-40 ~ 150	℃

#### 3.2、推荐工作条件

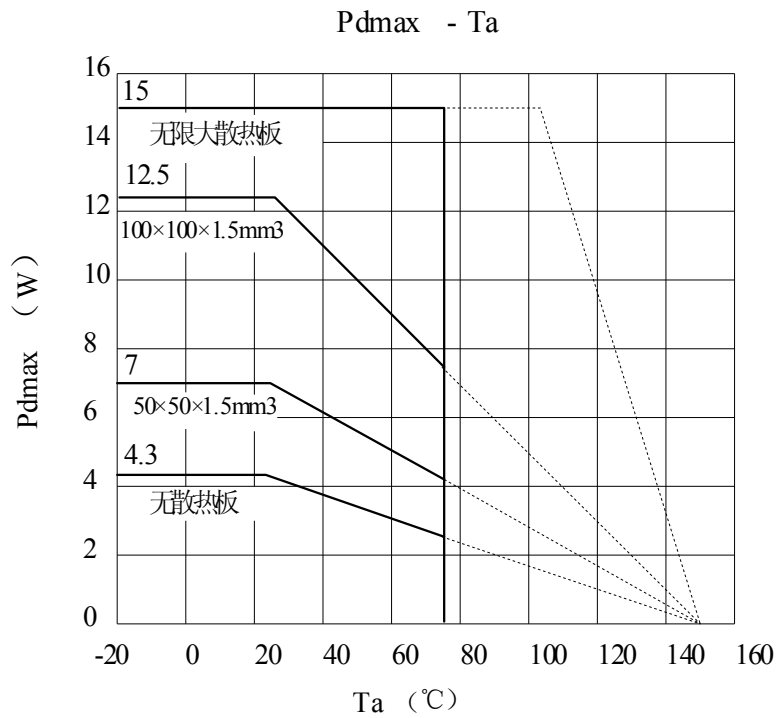
除非另有规定， $T_{amb} = 25^{\circ}\text{C}$

参数名称	符号	测试条件	额定值	单位
电源电压	Vcc		13.2	V
负载电阻	R <sub>L</sub>	立体声	2 ~ 8	Ω
		BTL	4 ~ 8	

#### 3.3、电特性

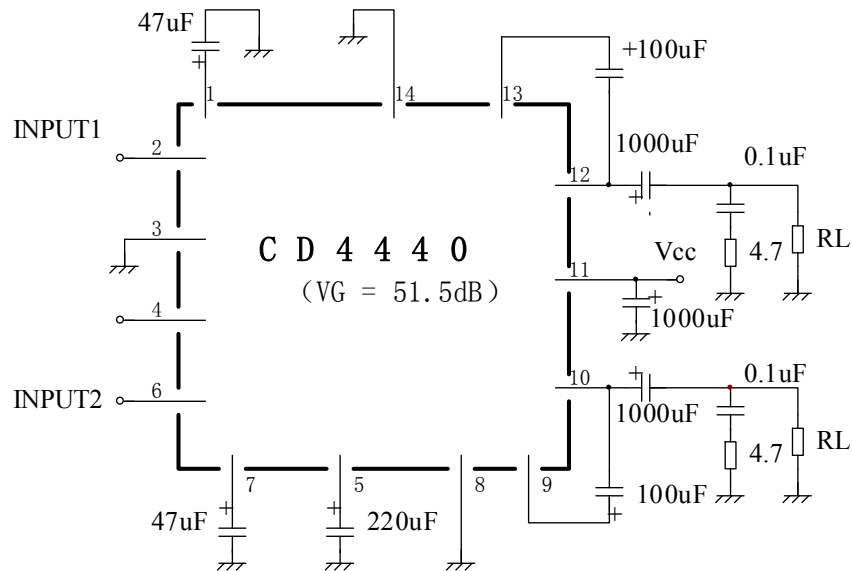
除特别说明外， $V_{cc}=13.2\text{V}$ 、 $R_L=4\Omega$ 、 $f=1\text{kHz}$ 、 $R_g=600\Omega$ 、 $T_a=25^{\circ}\text{C}$ 、带 100×100×1.5mm 铝散热板

参数名称	符号	测试条件	规范值			单位
			最小	典型	最大	
静态电流	I <sub>cc</sub>			100	200	mA
电压增益	V <sub>G</sub>		49.5	51.5	53.5	dB
输出功率	P <sub>o</sub>	THD=10%	立体声	5.6	6.0	W
			BTL		19	
总谐波失真	THD	P <sub>o</sub> =1W		0.1	1.0	%
输入阻抗	R <sub>i</sub>			30		kΩ
输出噪声电压	V <sub>NO</sub>	R <sub>g</sub> =0		0.6	1.0	mV
		R <sub>g</sub> =10kΩ		1.0	2.0	
电源纹波抑制比	R <sub>r</sub>	V <sub>R</sub> =200mV, f <sub>R</sub> =100Hz, R <sub>g</sub> =0		46		dB
通道隔离度	Ch sep	V <sub>O</sub> =0dBm, R <sub>g</sub> =10kΩ	45	55		dB
静音衰减	ATT	V <sub>O</sub> =0dBm, V <sub>M</sub> =9V		40		dB
通道平衡度	ΔV <sub>G</sub>				2	dB

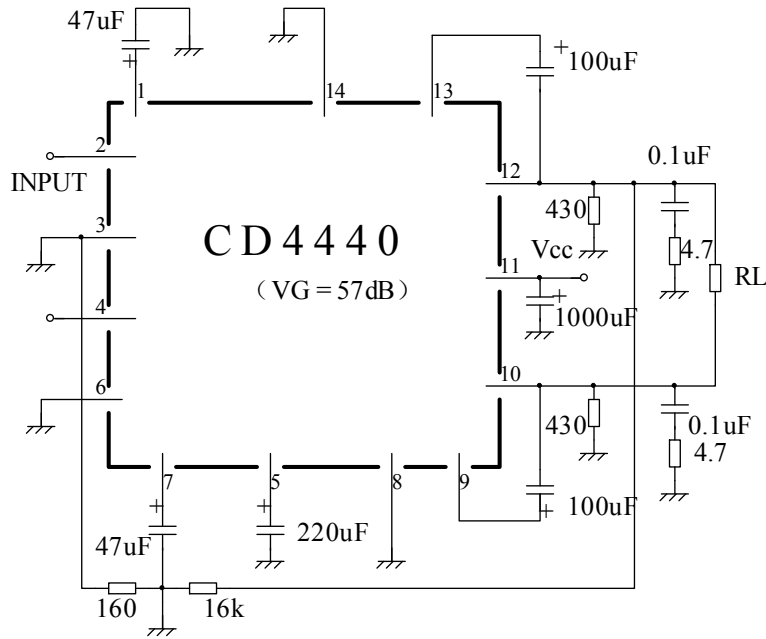


#### 4、测试线路

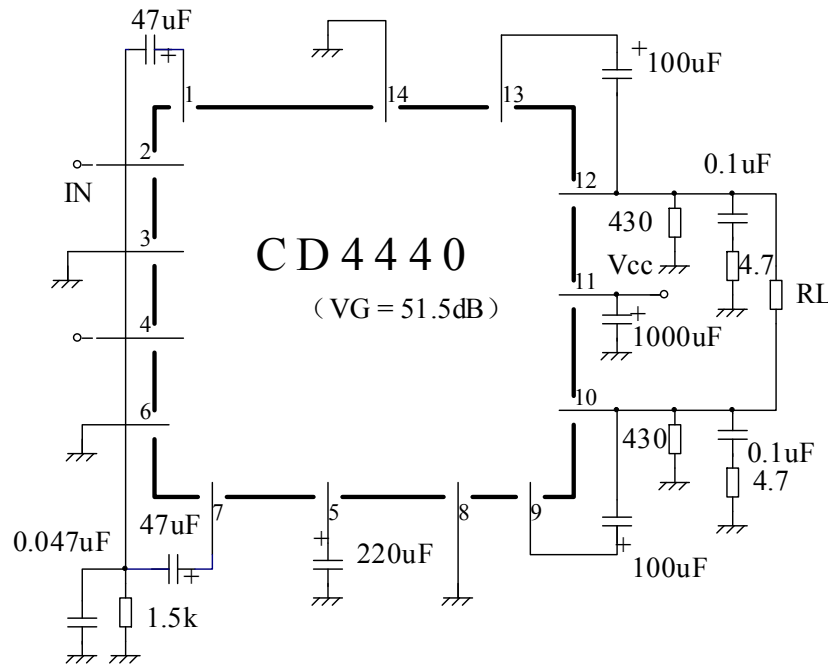
##### 4.1、立体声模式



## 4.2、BTL 模式 1

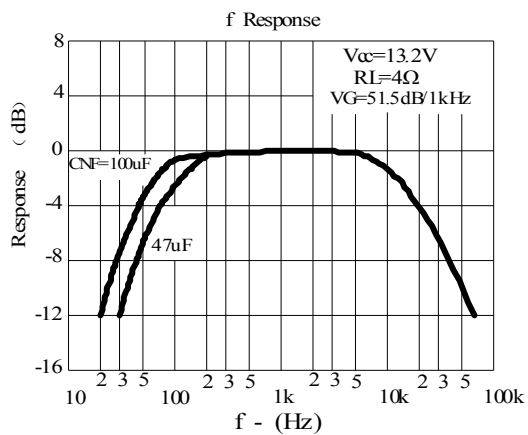
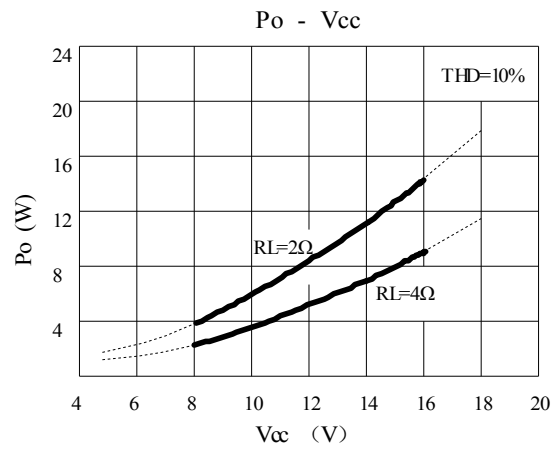
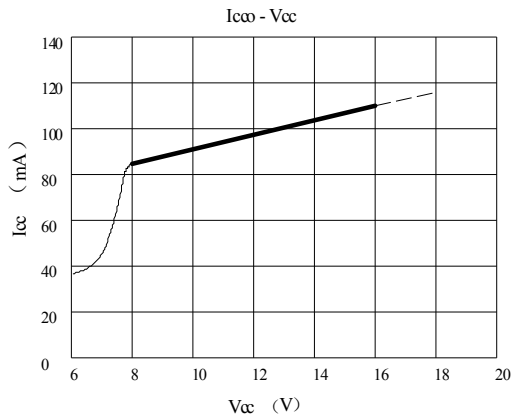


## 4.3、BTL 模式 2

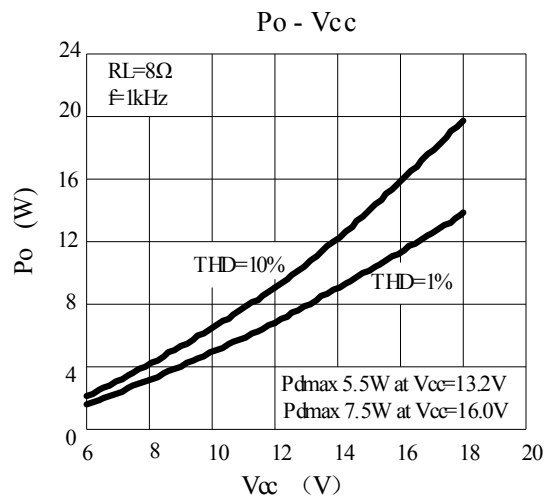
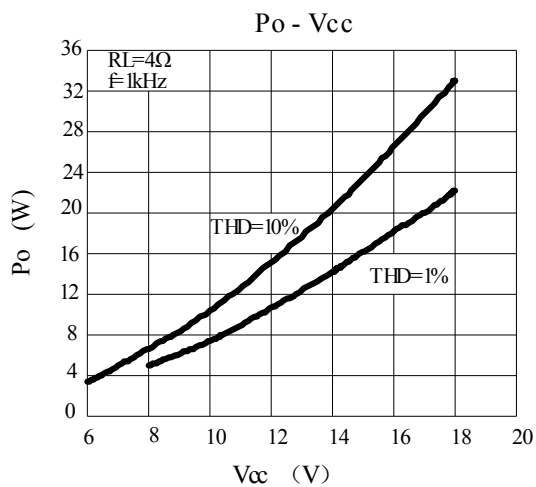


## 5、特性曲线

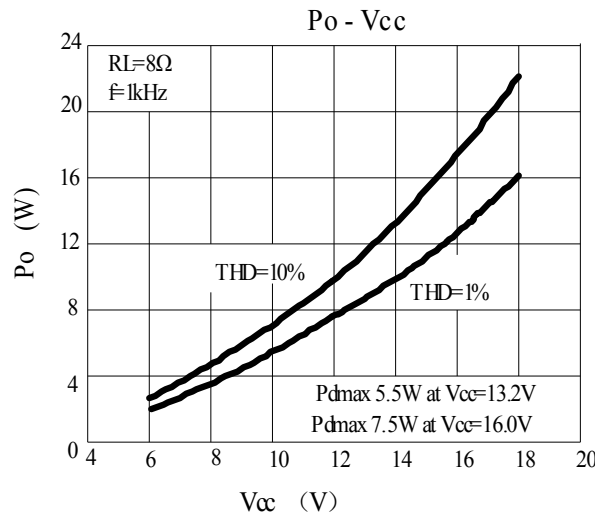
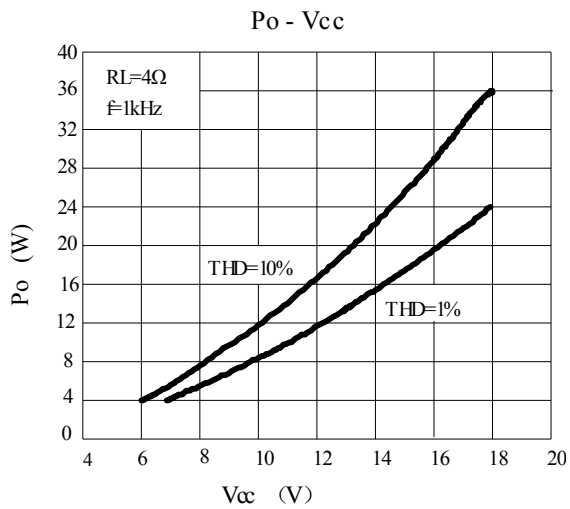
### 5.1、立体声模式



### 5.2、BTL 模式 1



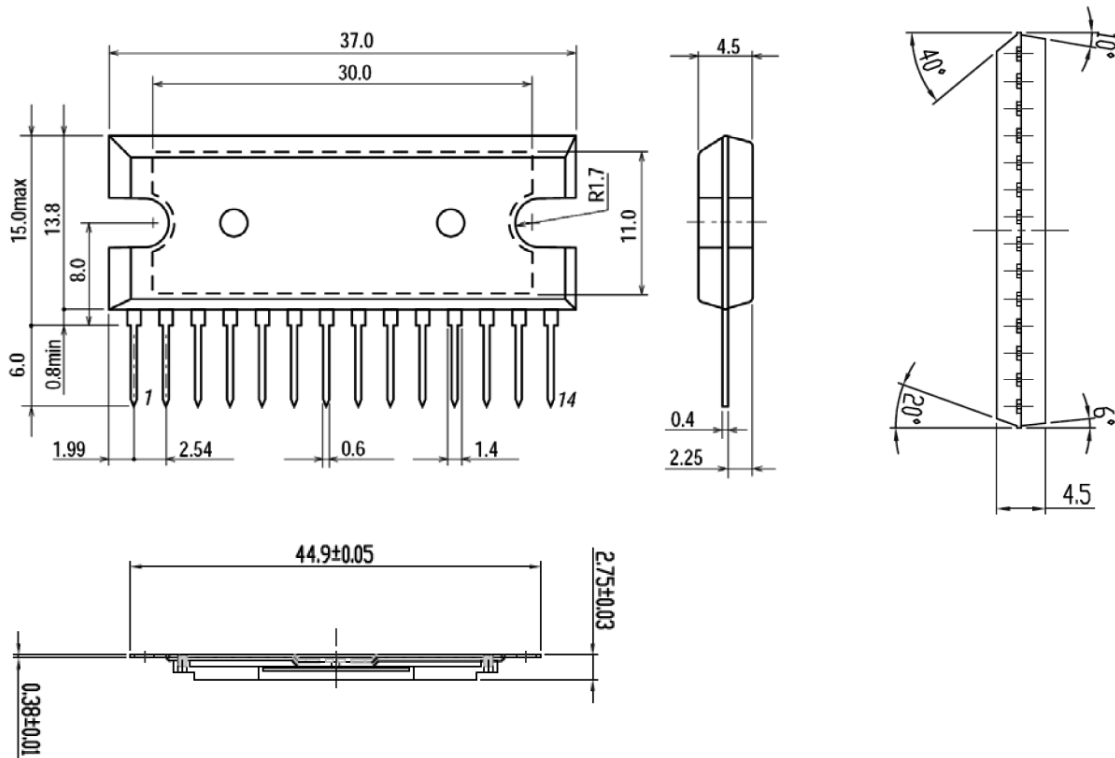
### 5.3、BTL 模式 2



## 6、注意事项

- 工作电压范围宽，但不能高于极限工作电压。
- 制作印制电路板时，请注意电路内部没有完整的反馈网络（1、7脚需外接RC网络，参考测试线路图）。通常使用  $0.1\mu\text{F}$  聚酯薄膜电容串联  $4.7\Omega$  电阻作为输出消振，根据电路板稳定性，电容值可以减小到  $0.047\mu\text{F}$ 。
- 影响电路可靠性的因素：不平整的散热片；过大的扭矩；不正确的操作等。通常情况下，扭矩不应超过  $4\text{kg}\cdot\text{cm}$
- 先在集成电路的背板上安装散热片，再将集成电路的引脚焊接到印制电路板。背板接地。

## 7、封装尺寸与外形图（单位：mm）



产品中有毒有害物质或元素的名称及含量

部件名称	有毒有害物质或元素					
	铅 (Pb)	汞 (Hg)	镉 (Cd)	六价铬 (Cr <sup>+6</sup> )	多溴联苯 (PBB)	多溴联苯醚 (PBDE)
引线框	○	○	○	○	○	○
塑封树脂	○	○	○	○	○	○
芯片	○	○	○	○	○	○
内引线	○	○	○	○	○	○
装片胶	×	○	○	○	○	○
说明	○：表示该有毒有害物质的含量在 GBT26572-2011 标准的限量要求以下。×：表示该有毒有害物质的含量超出 GBT26572-2011 标准的限量要求。					





## 无锡华润矽科微电子有限公司

### WUXI CHINA RESOURCES SEMICO CO., LTD.

地址：中国江苏省无锡市菱湖大道 180-6

邮编：214135

电话：0510-85810118

传真：（销售传真）0510-85874503

网址：<http://www.semico.com.cn>

#### 公司主要销售联络点：

市场营销部：江苏省无锡市菱湖大道 180-6

邮编：214135 电话：0510-81805506/81805507 传真：0510-85874503

深圳分公司：深圳市宝安区西乡街道兴业路老兵蘅芳工业城西座 5 楼 5006 室

邮编：518000 电话：0755-83547225/83572766 传真：0755-83547381/83547451

#### 应用技术服务：

市场应用部：江苏省无锡市菱湖大道 180-6

邮编：214135 电话：0510-81805245

#### 注意：

建议您在使用矽科产品之前仔细阅读本资料。

希望您经常和矽科有关部门进行联系，索取最新资料，因为矽科产品在不断更新和提高。

本资料中的信息如有变化，恕不另行通知。

本资料仅供参考，矽科不承担任何由此而引起的损失。

矽科不承担任何在使用过程中引起的侵犯第三方专利或其它权利的责任。

## X-ON Electronics

Largest Supplier of Electrical and Electronic Components

*Click to view similar products for [Audio Amplifiers](#) category:*

*Click to view products by [Huajing](#) manufacturer:*

Other Similar products are found below :

[LV47002P-E](#) [MP7747DQ-LF-P](#) [AZ386MTR-E1](#) [NCP2811AFCT1G](#) [NCP2890AFCT2G](#) [NJM8068RB1-TE1](#) [N JW1194V-TE1](#) [LA4282-E](#)  
[LA4814JA-AE](#) [LC706200CM](#) [SSM2377ACBZ-R7](#) [FDA2100LV](#) [TDA2541](#) [TDA7385H](#) [TDA7391LV](#) [TDA7575BPDTR](#) [TDA7718NTR](#)  
[IS31AP2121-LQLS1](#) [IS31AP4915A-QFLS2-TR](#) [LA74309FA-BH](#) [421067X](#) [480263C](#) [NCP2820FCT2G](#) [STPA001](#) [TDA1515AQ](#) [TDA1520B](#)  
[TDA1591T](#) [TDA2051H](#) [TDA4850](#) [TDA7391PDUTR](#) [TDA7563BH](#) [TDA7718B](#) [LA4425F-E](#) [LA4742-E](#) [TDA7391PDU](#)  
[TDA7491MV13TR](#) [TDA749213TR](#) [TDA7563AH](#) [TDA7850H](#) [STK433-070GN-E](#) [E-TDA7391PDTR](#) [SSM2529ACBZ-R7](#) [SSM2518CBZ-](#)  
[R7](#) [MAX9890BEBL+T](#) [MAX98303EWE+T](#) [MAX98358EWL+](#) [MAX98304DEWL+T](#) [MAX97220DETE+T](#) [TS4962MEIJT](#) [TS4990EIJT](#)