



2×7W 桥式音频功率放大电路

本资料适用范围：CD7266CZ

1、概述

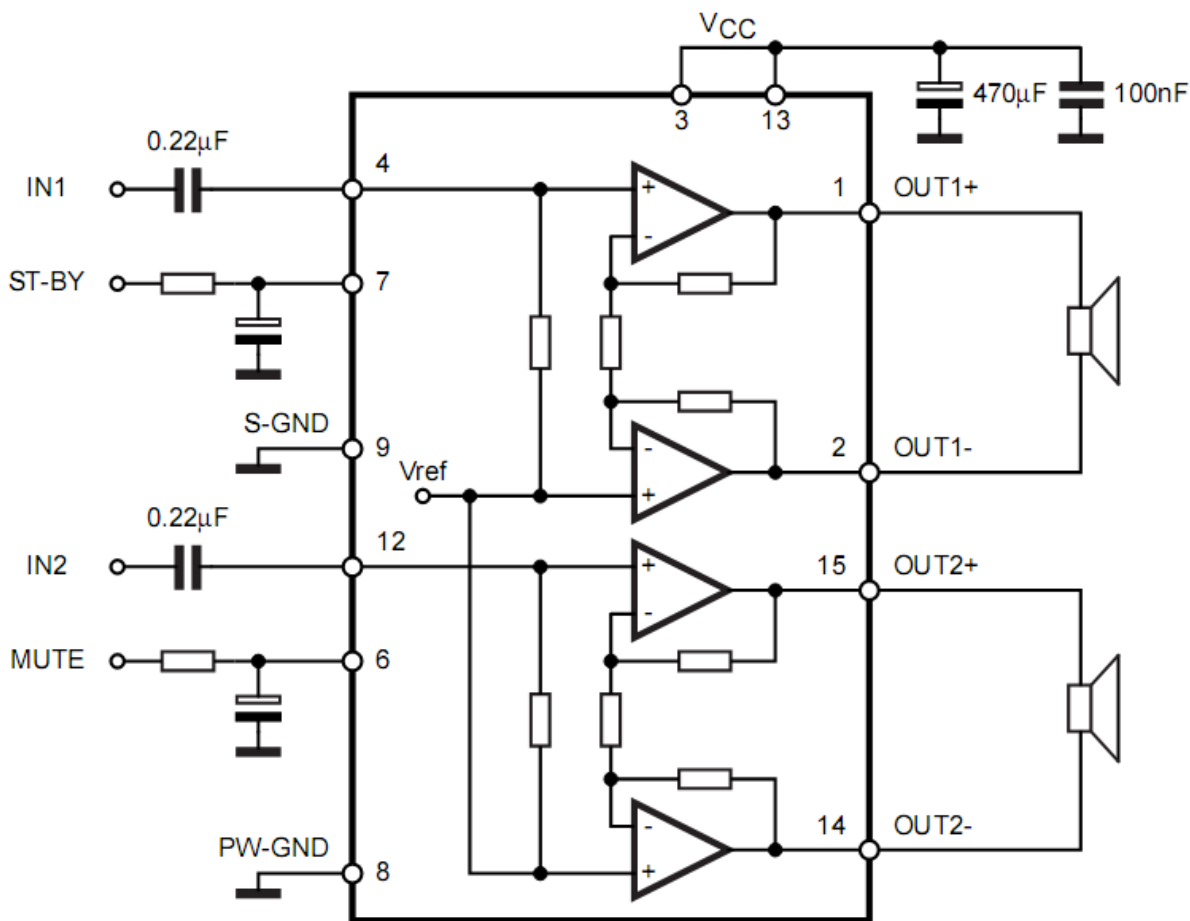
CD7266 是一块双通道桥式功率放大电路，主要用于 LCD 监视器、PC 主板、电视及便携式收音机等。

其特点如下：

- 电源电压适用范围广(3.5-18V)
- 极少的外围元件
- 带待机功能
- 带静音功能
- 短路保护
- 温度保护

2、功能框图与引脚说明

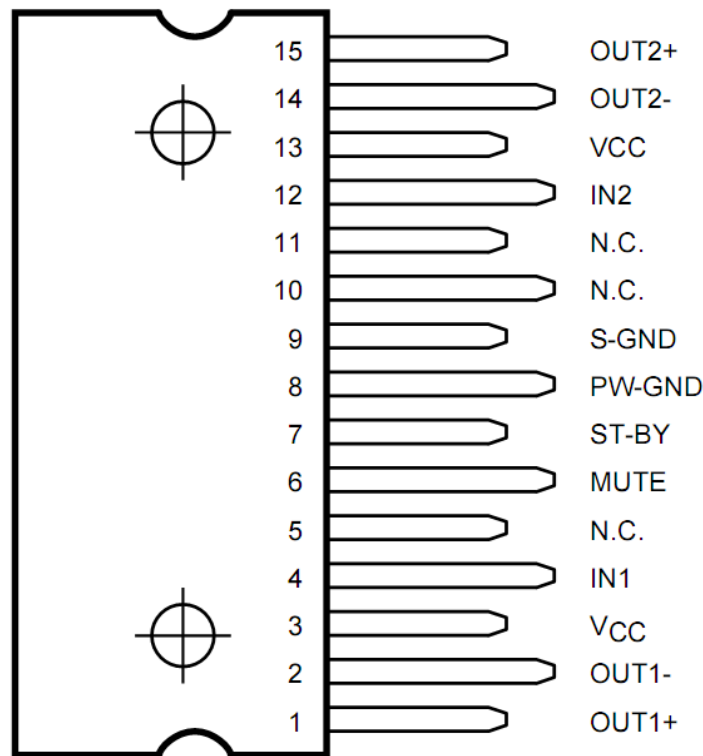
2.1、功能框图



2.2、功能描述

CD7266 是一块双通道桥式功率放大电路，主要用于 LCD 监视器、PC 主板、电视及便携式收音机等。具有待机、静音、热保护、消开机噗声、过流保护等功能模块，增益由内部固定在 26dB。

2.3、引脚排列图



2.4、引脚说明与结构原理图

管脚号	符号	功能	管脚号	符号	功能
1	OUT1+	1 通道正输出	9	S-GND	偏置地
2	OUT1-	1 通道负输出	10	N.C.	-
3	Vcc	电源	11	N.C.	-
4	IN1	1 通道输入	12	IN2	2 通道输入
5	N.C.	-	13	Vcc	电源
6	MUTE	静音	14	OUT2-	2 通道负输出
7	ST-BY	待机	15	OUT2+	2 通道正输出
8	PW-GND	功率地			

3、电特性

3.1、极限参数

除非另有规定， $T_{amb}=25^{\circ}\text{C}$

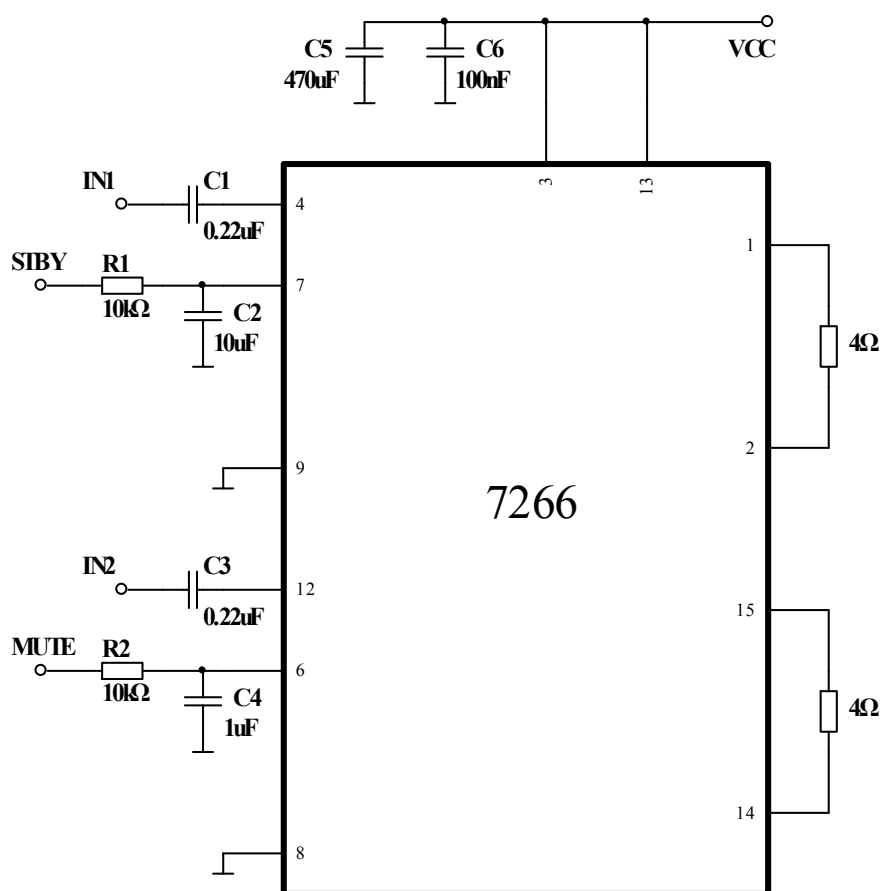
参数名称	符号	数值		单位
		最小	最大	
工作电源电压	Vcc		20	V
输出峰值电流（内部限流）	Io		2	A
功耗（ $T_{case}=70^{\circ}\text{C}$ ）	Ptot		20	W
工作温度	Top	0	70	$^{\circ}\text{C}$
贮存温度，结温	Tstg,Tj	-40	150	$^{\circ}\text{C}$

3.2、电特性

除非另有规定， $V_{cc}=11\text{V}$ ， $R_L=8\Omega$ ， $f=1\text{kHz}$ ， $T_{amb}=25^{\circ}\text{C}$

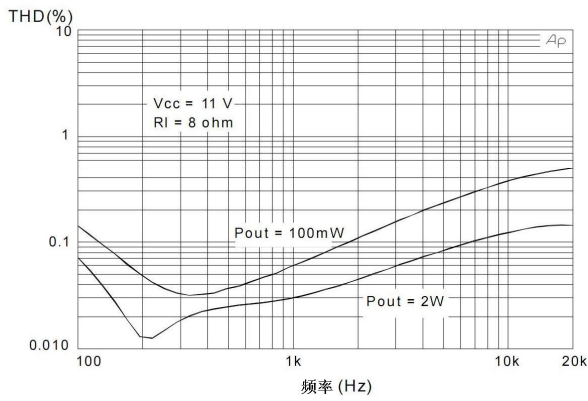
名称	符号	条件	最小	典型	最大	单位
电源电压	Vcc		3	11	18	V
静态电流	Icc			50	65	mA
输出失调电压	Vos				120	mV
输出功率	Po	THD=10%	6.3	7		W
失真	THD	Po=1W		0.05	0.2	%
		Po=0.1W to 2W f=100Hz to 15kHz			1	%
电源电压抑制	SVR	f=100Hz, Vr=0.5V	40	56		dB
通道串音	CT		46	60		dB
静音衰减	AMUTE		60	80		dB
热保护温度	TW			150		$^{\circ}\text{C}$
电压增益	Gv		25	26	27	dB
匹配电压增益	ΔGv				0.5	dB
输入阻抗	Ri		25	30		k Ω
静音阈值电压	VTMUTE	Vcc>6.4V, Vo=-30dB	2.3	2.9	4.1	V
		Vcc<6.4V, Vo=-30dB	Vcc/ 2-1	Vcc/ 2-0.75	Vcc/ 2-0.5	V
待机阈值电压	VTST-BY		0.8	1.3	1.8	V
待机电流	I _{ST-BY}	V6=GND			100	μA
输出噪声电压	e _N	A Curve; f=20Hz to 20kHz		150		μV

4、测试线路

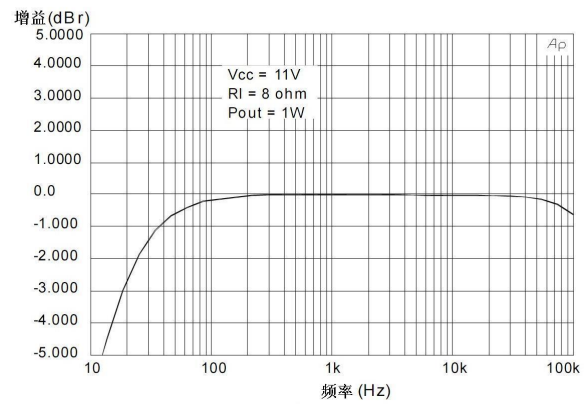


5、特性曲线

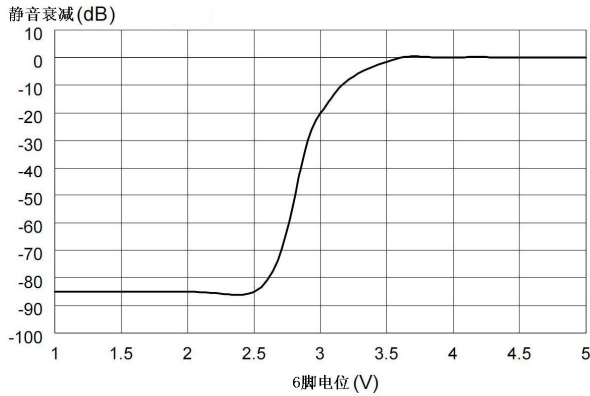
THD - 频率特性曲线



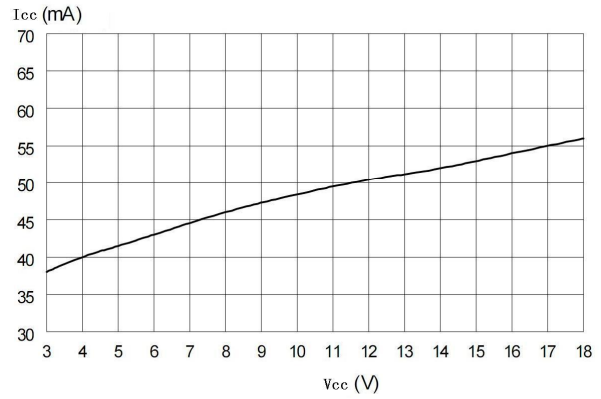
增益 - 频率曲线



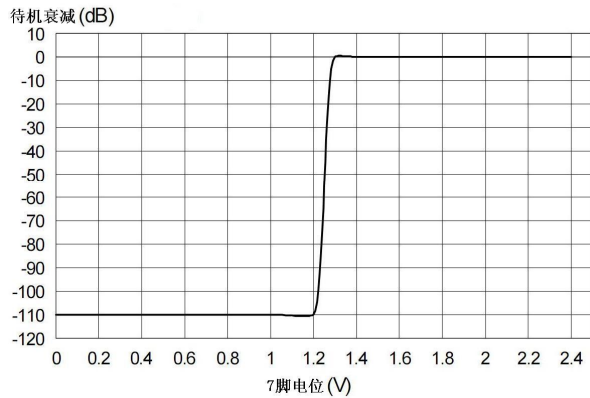
静音衰减 - 6脚电位特性曲线



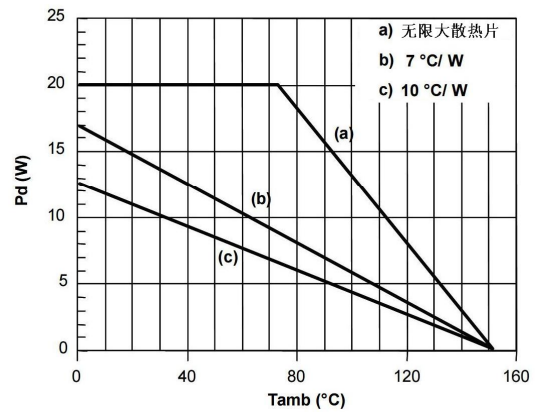
静态电流 - 电源电压特性曲线



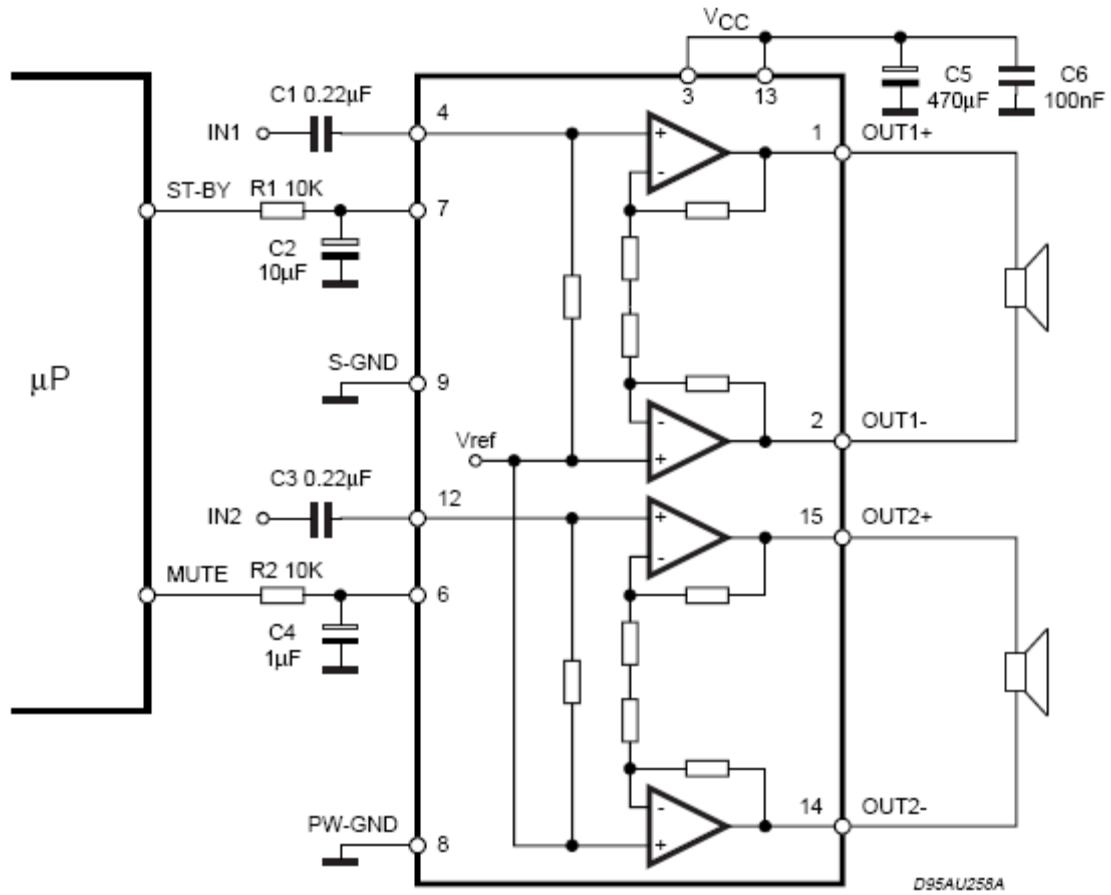
待机衰减 - 7脚电位特性曲线



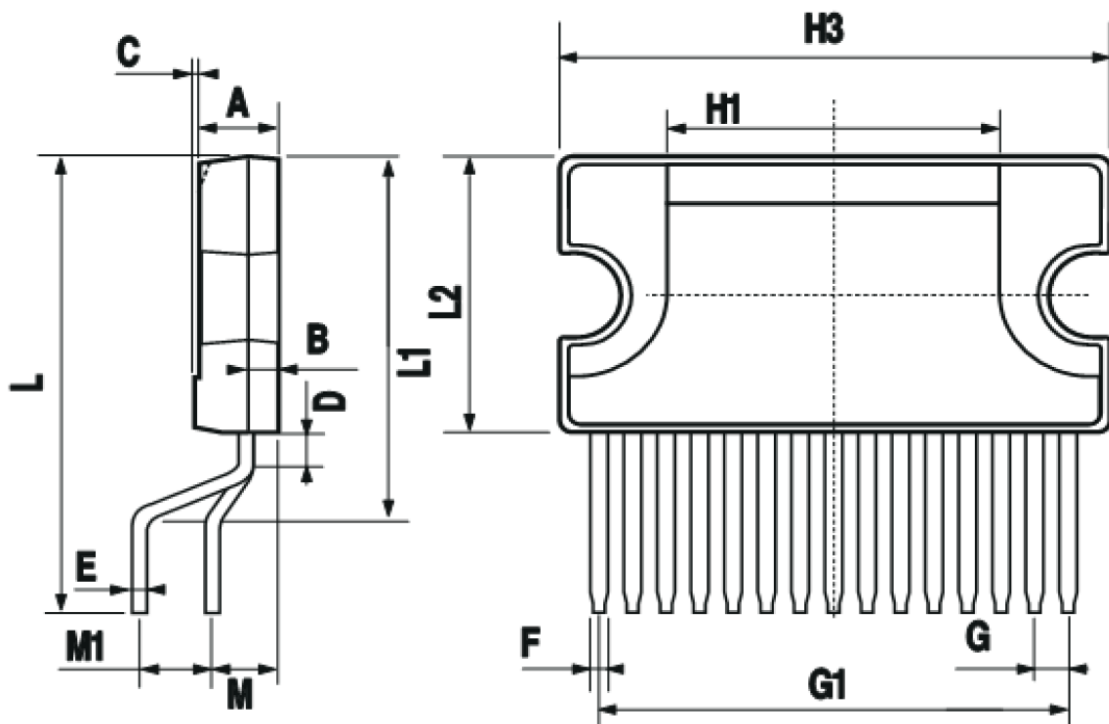
功耗 - 温度特性曲线



6、典型应用线路与应用说明



7、封装尺寸与外形图（单位：mm）





Symbol	Min.	Typ.	Max.	Symbol	Min.	Typ.	Max.
A			3.2	H2		18.6	
B			1.05	H3	19.85		
C		0.15		L		17.95	
D		1.55		L1		14.45	
E	0.49		0.55	L2	10.7	11	11.2
F	0.67		0.73	L3		5.5	
G	1.14	1.27	1.4	M		2.54	
G1	17.57	17.78	17.91	M1		2.54	
H1		12					

产品中有毒有害物质或元素的名称及含量

部件名称	有毒有害物质或元素					
	铅 (Pb)	汞 (Hg)	镉 (Cd)	六价铬 (Cr ⁺⁶)	多溴联苯 (PBB)	多溴联苯醚 (PBDE)
引线框	○	○	○	○	○	○
塑封树脂	○	○	○	○	○	○
芯片	○	○	○	○	○	○
内引线	○	○	○	○	○	○
装片胶	○	○	○	○	○	○
说明	○：表示该有毒有害物质的含量在 SJ/T11363-2006 标准的限量要求以下。×：表示该有毒有害物质的含量超出 SJ/T11363-2006 标准的限量要求。					

X-ON Electronics

Largest Supplier of Electrical and Electronic Components

Click to view similar products for [Audio Amplifiers](#) category:

Click to view products by [Huajing](#) manufacturer:

Other Similar products are found below :

[LV47002P-E](#) [MP7747DQ-LF-P](#) [AZ386MTR-E1](#) [NCP2811AFCT1G](#) [NCP2890AFCT2G](#) [NJM8068RB1-TE1](#) [NJV1194V-TE1](#) [LA4282-E](#)
[LA4814JA-AE](#) [LC706200CM](#) [SSM2377ACBZ-R7](#) [FDA2100LV](#) [TDA2541](#) [TDA7385H](#) [TDA7391LV](#) [TDA7575BPDTR](#) [TDA7718NTR](#)
[IS31AP2121-LQLS1](#) [IS31AP4915A-QFLS2-TR](#) [LA74309FA-BH](#) [421067X](#) [480263C](#) [NCP2820FCT2G](#) [STPA001](#) [TDA1515AQ](#) [TDA1520B](#)
[TDA1591T](#) [TDA2051H](#) [TDA4850](#) [TDA7391PDUTR](#) [TDA7563BH](#) [TDA7718B](#) [LA4425F-E](#) [LA4742-E](#) [TDA7391PDU](#)
[TDA7491MV13TR](#) [TDA749213TR](#) [TDA7563AH](#) [TDA7850H](#) [STK433-070GN-E](#) [E-TDA7391PDTR](#) [SSM2529ACBZ-R7](#) [SSM2518CBZ-](#)
[R7](#) [MAX9890BEBL+T](#) [MAX98303EWE+T](#) [MAX98358EWL+](#) [MAX98304DEWL+T](#) [MAX97220DETE+T](#) [TS4962MEIJT](#) [TS4990EIJT](#)