



# 4×25W 汽车音响功率放大电路

本资料适用范围：CD7388LCZ

## 1、概述

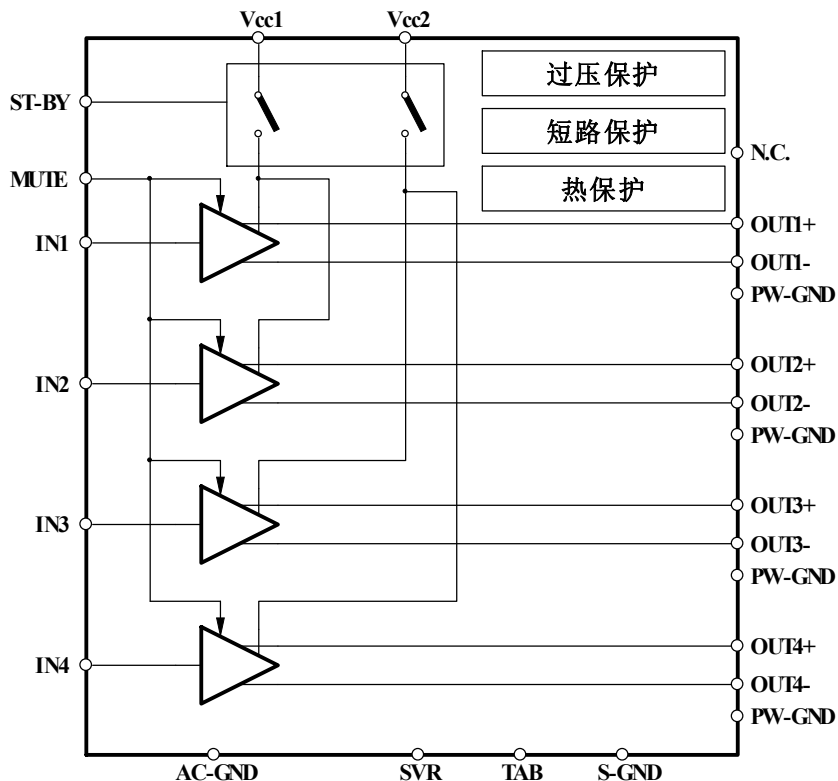
CD7388LCZ 是一块用于高端汽车音响的四通道 BTL 输出的 AB 类功率放大电路。

其特点如下：

- 高功率输出能力（最大 4×25W/4Ω；典型 4×15W/4Ω @ 14.4V，1kHz，10%）
- 失真度低
- 输出噪声小
- 带待机功能
- 带静音功能
- 电源电压低时自动启动静音功能
- 所需外围元件少
  - 内部增益固定（ $G_V=26\text{dB BTL}$ ）
  - 不需自举电容
- 输出短路保护：对地/电源、负载短路
- 带温度保护功能
- ESD 保护
- 封装形式：FZIP25

## 2、功能框图与引脚说明

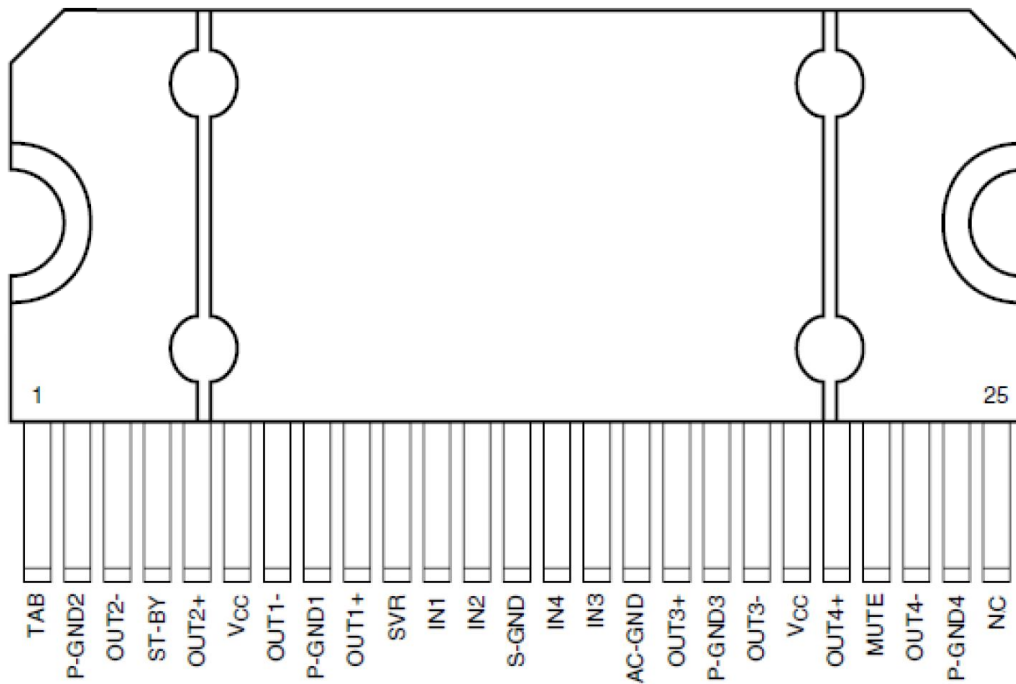
### 2.1、功能框图



## 2.2、功能描述

CD7388LCZ 是用于高端汽车音响的四通道 BTL 功率放大电路。具有待机、静音、热保护、消开机噗声、过流保护、过压保护等功能模块，增益由内部固定在 26dB。

## 2.3、引脚排列图



## 2.4、引脚说明

引脚	符号	功能	引脚	符号	功能
1	TAB	衬底接地端	14	IN4	4 通道输入
2	P-GND2	2 通道功率地	15	IN3	3 通道输入
3	OUT2-	2 通道负输出	16	AC-GND	交流地
4	ST-BY	待机	17	OUT3+	3 通道正输出
5	OUT2+	2 通道正输出	18	P-GND3	3 通道功率地
6	Vcc	电源	19	OUT3-	3 通道负输出
7	OUT1-	1 通道负输出	20	Vcc	电源
8	P-GND1	1 通道功率地	21	OUT4+	4 通道正输出
9	OUT1+	1 通道正负输出	22	MUTE	静音
10	SVR	电源纹波抑制	23	OUT4-	4 通道负输出
11	IN1	1 通道输入	24	P-GND4	4 通道功率地
12	IN2	2 通道输入	25	NC	不连接
13	S-GND	前置地			

### 3、电特性

#### 3.1、极限参数

除非另有规定， $T_{amb} = 25^{\circ}\text{C}$

参数名称	符号	额定值		单位
		最小	最大	
工作电源电压	$V_{CC}$		18	V
直流电源电压	$V_{CC(DC)}$		28	V
峰值电源电压 ( $t = 50\text{ms}$ )	$V_{CC(PK)}$		50	V
输出峰值电流 (可重复的 $f = 10\text{Hz}$ Duty Cycle 10%)	$I_o$		3.5	A
输出峰值电流 (不可重复的 $t = 100\mu\text{s}$ )	$I_o$		4.5	A
功耗 ( $T_{CASE} = 70^{\circ}\text{C}$ )	$P_{TOT}$		80	W
结温	$T_J$		150	$^{\circ}\text{C}$
贮存温度	$T_{STG}$	-55	150	$^{\circ}\text{C}$

#### 3.2、电特性

除非另有规定， $V_{CC} = 14.4\text{V}$ ， $f = 1\text{kHz}$ ， $R_G = 600\Omega$ ， $R_L = 4\Omega$ ， $T_{amb} = 25^{\circ}\text{C}$

参数名称	符号	测试条件	规范值			单位
			最小	典型	最大	
静态电流	$I_{CC}$	$R_L = \infty$	120	190	350	mA
输出失调电压	$V_{OS}$				$\pm 80$	mV
输出失调电压	$\Delta V_{OS}$	静音开启/关闭			$\pm 80$	mV
电压增益	$G_V$		25	26	27	dB
输出功率	$P_O$	THD = 10%, $V_{CC} = 14.4\text{V}$	12	15		W
最大输出功率	$P_{O\text{MAX}}$	$V_{CC} = 14.4\text{V}$ (注)	22	25		W
失真	THD	$P_O = 4\text{W}$		0.04	0.15	%
输出噪声电压	$e_{NO}$	$B_W = 20\text{Hz to } 20\text{kHz}$		70	100	$\mu\text{V}$
电源纹波抑制	SVR	$f = 100\text{Hz}$ , $V_R = 1V_{RMS}$	50	65		dB
上限截止频率	$f_{CH}$	$P_O = 0.5\text{W}$	100	200		kHz
输入阻抗	$R_I$		70	100		k $\Omega$
通道串音	$C_T$	$f = 1\text{kHz}$ , $P_O = 4\text{W}$	60	70		dB
		$f = 10\text{kHz}$ , $P_O = 4\text{W}$	50	60		dB
待机电流	$I_{SB}$				50	$\mu\text{A}$
待机电压(退出)	$V_{SB\text{OUT}}$	(Amp: ON)	3.5			V
待机电压(进入)	$V_{SB\text{IN}}$	(Amp: OFF)			1.5	V
静音衰减	$A_M$	$P_{OREF} = 4\text{W}$	80	90		dB
静音电压(退出)	$V_{M\text{OUT}}$	(Amp: PLAY)	3.5			V

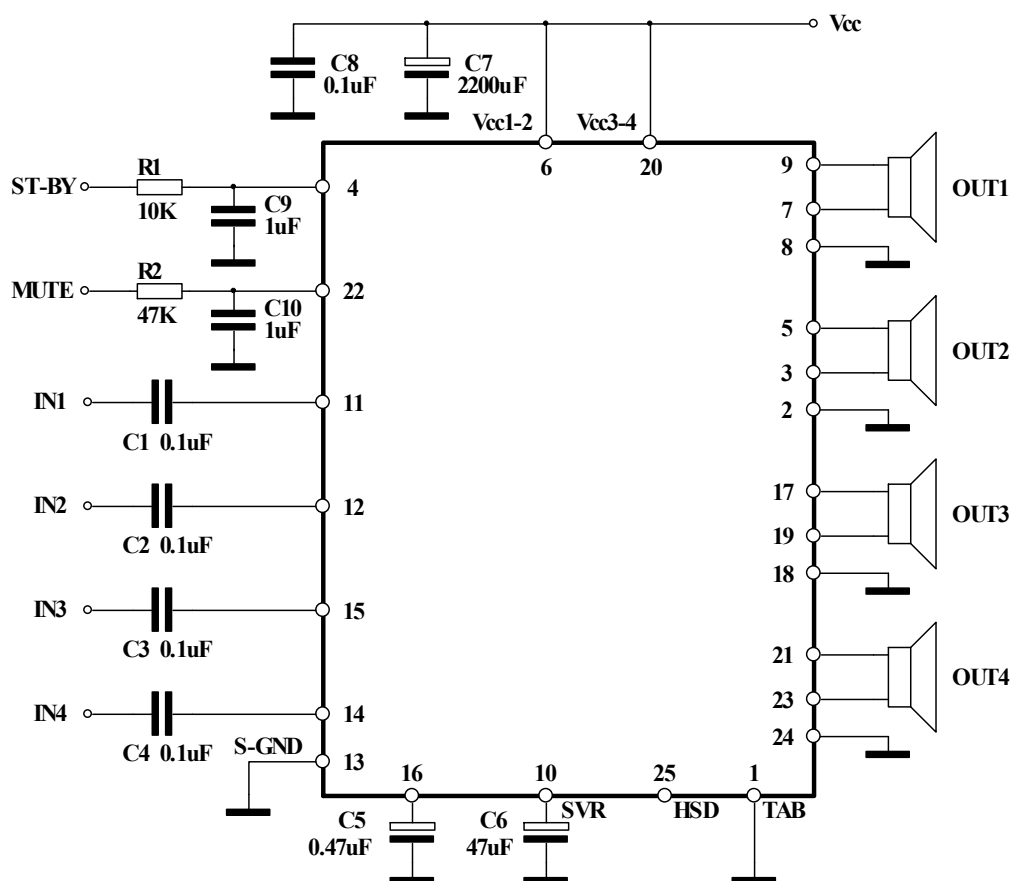
转下页

接上页

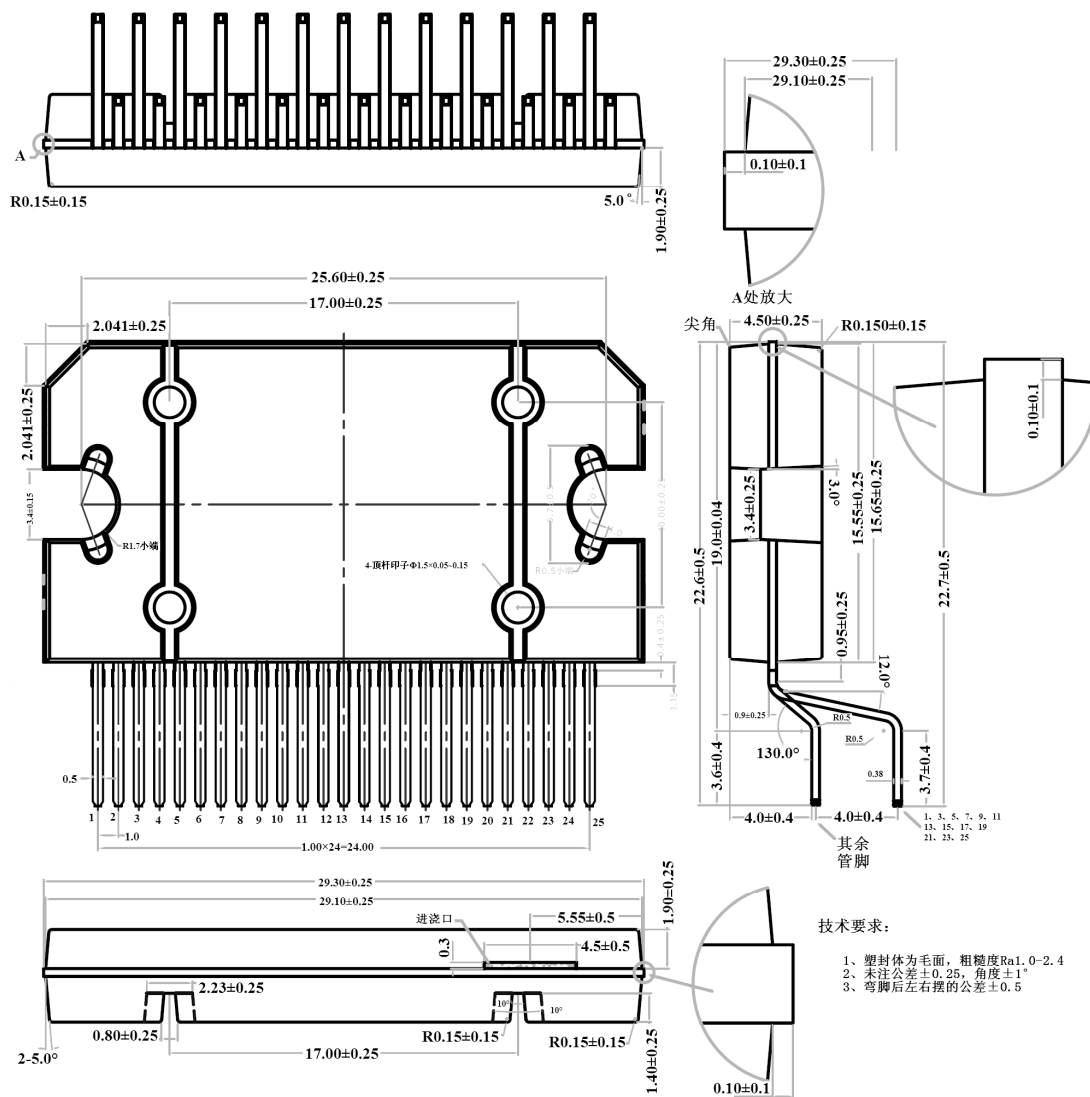
参数名称	符号	测试条件	规范值			单位
			最小	典型	最大	
静音电压(进入)	$V_{MIN}$	(Amp: Mute)			1.5	V
自动静音电源阈值电压	$V_{AMIN}$	(Amp: Mute) $Att \geq 80dB, P_{OREF} = 4\Omega$			6.5	V
		(Amp: PLAY) $Att < 0.1dB, P_O = 0.5\Omega$		7.6	8.5	V
静音端电流	$I_{PIN22}$	$V_{MUTE} = 1.5V$	5	11	20	$\mu A$

注：饱和方波输出。

#### 4、典型应用线路



## 5、封装尺寸与外形图（单位：mm）





产品中有毒有害物质或元素的名称及含量

部件名称	有毒有害物质或元素					
	铅 (Pb)	汞 (Hg)	镉 (Cd)	六价铬 (Cr <sup>+6</sup> )	多溴联苯 (PBB)	多溴联苯醚 (PBDE)
引线框	○	○	○	○	○	○
塑封树脂	○	○	○	○	○	○
芯片	○	○	○	○	○	○
内引线	○	○	○	○	○	○
装片胶	×	○	○	○	○	○
说明	○：表示该有毒有害物质的含量在 GBT26572-2011 标准的限量要求以下。 ×：表示该有毒有害物质的含量超出 GBT26572-2011 标准的限量要求。					



## 华润微集成电路（无锡）有限公司

### CRM ICBG (wuxi) Co., Ltd.

地址：中国江苏省无锡市菱湖大道 180-6

邮编：214135

电话：0510-85810118

传真：（销售传真）0510-85874503

### 公司主要销售联络点：

市场营销部：江苏省无锡市菱湖大道 180-6

邮编：214135 电话：0510-81805506/81805507 传真：0510-85874503

深圳分公司：深圳市宝安区西乡街道兴业路老兵衡芳工业城西座 5 楼 5006 室

邮编：518000 电话：0755-83547225/83572766 传真：0755-83547381/83547451

### 应用技术服务：

应用部：江苏省无锡市菱湖大道 180-6

邮编：214135 电话：0510-81805245

### 注意：

建议您在使用华润微产品之前仔细阅读本资料。

希望您经常和华润微有关部门进行联系，索取最新资料，因为华润微产品在不断更新和提高。

本资料中的信息如有变化，恕不另行通知。

本资料仅供参考，华润微不承担任何由此而引起的损失。

华润微不承担任何在使用过程中引起的侵犯第三方专利或其它权利的责任。

## X-ON Electronics

Largest Supplier of Electrical and Electronic Components

*Click to view similar products for [Audio Amplifiers](#) category:*

*Click to view products by [HUAJING](#) manufacturer:*

Other Similar products are found below :

[LV47002P-E](#) [NCP2890AFCT2G](#) [NTE1192](#) [LC706200CM](#) [IS31AP4915A-QFLS2-TR](#) [TDA1591T](#) [TS2012EIJT](#) [NCP2809BMUTXG](#)  
[NJW1157BFC2](#) [IS31AP4996-GRLS2-TR](#) [NCP2823BFCT1G](#) [BD88420GUL-E2](#) [LA4450L-E](#) [IS31AP2036A-CLS2-TR](#) [NTE1110](#) [NTE7100](#)  
[NTE7114](#) [NTE7163](#) [NTE7168](#) [NTE7177](#) [NTE7178](#) [NTE7186](#) [NTE7198](#) [NTE7202](#) [NTE7217](#) [BD88400GUL-E2](#) [BD88200GUL-E2](#)  
[SABRE9601K](#) [THAT1646W16-U](#) [PAM8965ZLA40-13](#) [TSDP10XX1NLGXZBX](#) [TSDP11XX1NKGIZBX](#) [TSDP11XX1NLGXZBX](#)  
[TSDP10XX1NKGIZBX](#) [NJM4580CV-TE1](#) [NJU7084R-TE1](#) [OPA1655DR](#) [LV4910T-MPB-E](#) [NCP2890AFCT2](#) [NCV2211DR2G](#)  
[SCY99091FCT2G](#) [TAS5720MRSMR](#) [AW87389FCR](#) [AW8737AFCR](#) [TDA2005R](#) [TDA2030](#) [TDA7265L-J11-A-T](#) [CD2050CZ](#)  
[AW88261FCR](#) [TDA7377-JSM](#)