



双运算放大电路

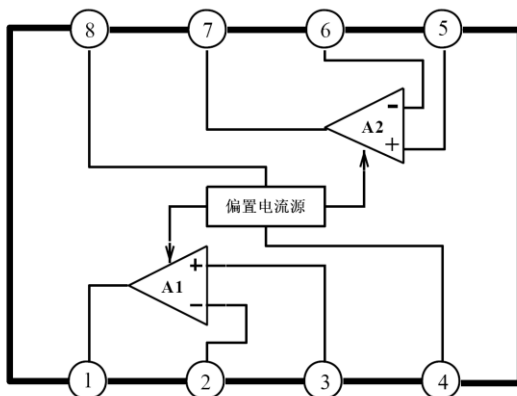
1. 概述

CF4558GP/CB 是一块低噪声双运算放大器电路，主要应用于音频前置放大、有源滤波器、耳机放大电路等系统。其特点如下：

- 内含相位补偿回路
- 噪声低， $V_{NI} = 2.5\mu\text{V}$
- 速度快，频带宽， $BW = 3\text{MHz}$
- 封装形式：DIP8 /SOP8

2. 功能框图与引脚说明

2.1 功能框图



2.2 引脚说明

引脚	符号	功能	引脚	符号	功能
1	OUT ₁	输出 1	5	IN ₂₊	同相输入 2
2	IN ₁₋	反相输入 1	6	IN ₂₋	反相输入 2
3	IN ₁₊	同相输入 1	7	OUT ₂	输出 2
4	V _{EE}	负电源	8	V _{CC}	正电源

3. 电特性

3.1 极限参数

除非另有规定， $T_{amb} = 25^\circ\text{C}$

参数名称	符号	额定值	单位
电源电压	V _{CC} /V _{EE}	±18	V
差模输入电压	V _{ID}	±30	V
共模输入电压	V _{IC}	±15	V
功耗 (DIP8)	P _D	500	mW
功耗 (SOP8)		360	
工作环境温度	T _{amb}	-20~70	°C
贮存温度	T _{stg}	-55~125	°C

3.2 电特性

除非另有规定, $T_{amb}=25^{\circ}\text{C}$, $V_{CC}=+15\text{V}$, $V_{EE}=-15\text{V}$

参数名称	符号	测试条件	规范值			单位	图号
			最小	典型	最大		
电源电流	I_{CC}			± 4.0	± 6.0	mA	4.5
输入失调电流	I_{IO}			5	200	nA	4.2
输入偏置电流	I_{IB}			60	500	nA	4.2
共模输入电压	V_{IC}		± 12	± 14		V	4.3
最大输出电压	V_{OM}	$R_L=10\text{k}\Omega$	± 12	± 14		V	4.4
		$R_L=2\text{k}\Omega$	± 10	± 13		V	4.4
输出短路电流	I_{OS}			40		mA	4.4
输出灌电流	I_{Osink}			40		mA	4.4
开环电压增益	A_{VO}	$V_O=\pm 10\text{V}$, $R_L=2\text{k}\Omega$	86	100		dB	4.7
共模抑制比	CMRR		70	90		dB	4.3
电源电压抑制比	K_{SVR}			30	150	$\mu\text{V}/\text{V}$	4.1
输入失调电压	V_{IO}			0.5	6	mV	4.1
输出电压转换速率	S_R	$A_V=1$, $R_L=2\text{k}\Omega$		1.0		$\text{V}/\mu\text{s}$	4.6
单位增益带宽	BW	开环, 增益为 0dB		3.0		MHz	4.7
等效输入噪声电压	V_{NI}	$R_S=1\text{k}\Omega$ $f=30\text{Hz}\sim 30\text{kHz}$		2.5		μV_{rms}	

4. 测试线路

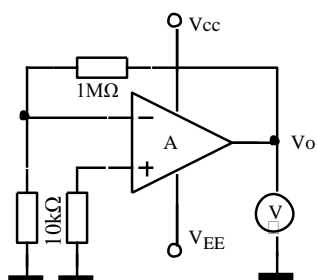


图 4.1

$$K_{SVR} = (V_{IO1} - V_{IO2}) / 5 \quad (\mu\text{V}/\text{V})$$

$$V_{IO1}: V_{CC} = +17.5\text{V}, V_{EE} = -17.5\text{V}$$

$$V_{IO2}: V_{CC} = +12.5\text{V}, V_{EE} = -12.5\text{V}$$

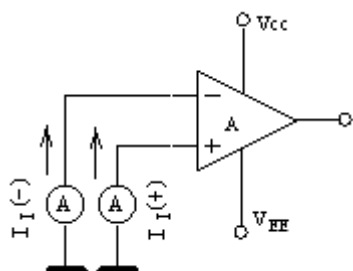


图 4.2

I_{IO}

$$I_{IO} = |I_1(+)-I_1(-)|$$

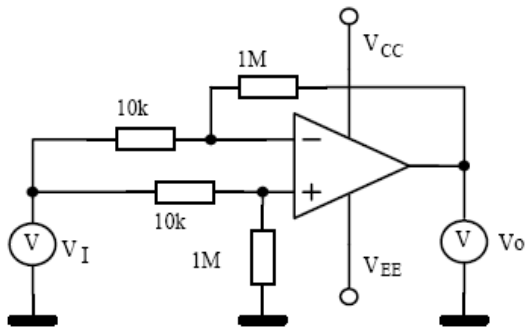


图 4.3

V_{IC} : V_I 为正负 DC 可调电压 当它使得输出电压为 1V 时的直流输入电压

CMRR 差模电压增益与共模电压增益之比

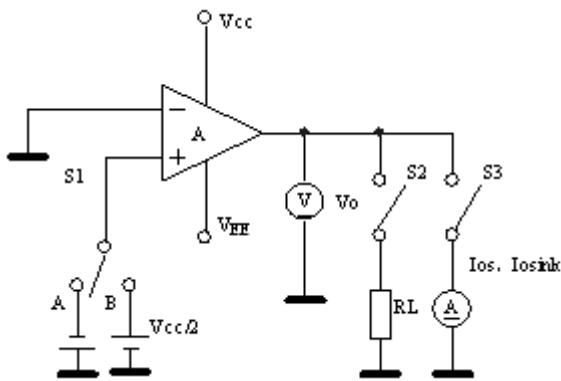


图 4.4

左图开关位置如下:

V_{OM} :

$S_1=B$, S_2 断开 S_3 断开情况下的输出电压

$S_1=A$, S_2 断开 S_3 断开情况下的输出电压

$S_1=B$, S_2 接通 S_3 断开情况下的输出电压

$S_1=A$, S_2 断开 S_3 接通情况下的输出电压

I_{os} , I_{osink} :

$S_1=A$, S_2 断开 S_3 接通情况下的输入电流

$S_1=B$, S_2 断开 S_3 接通情况下的输出电流

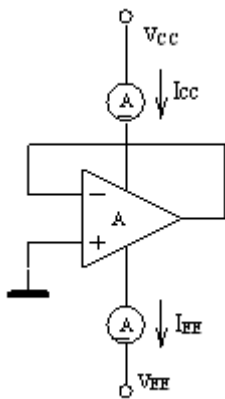


图 4.5

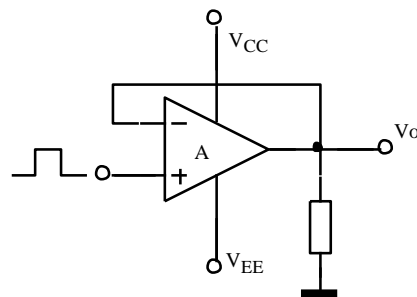


图 4.6

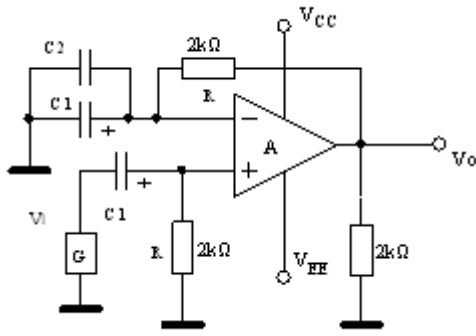


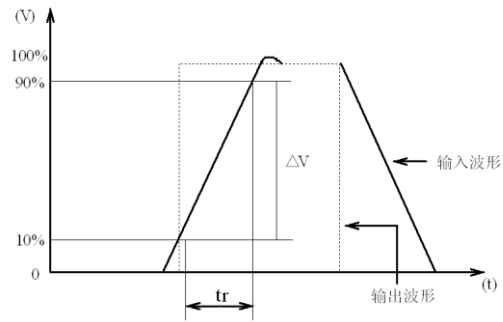
图 4.7

$$A_{VD} = 20 \lg(V_o/V_i)$$

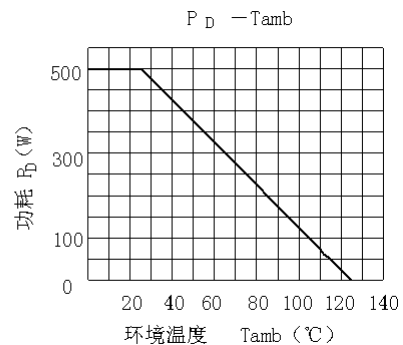
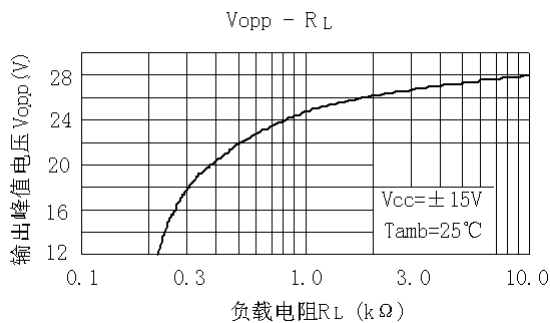
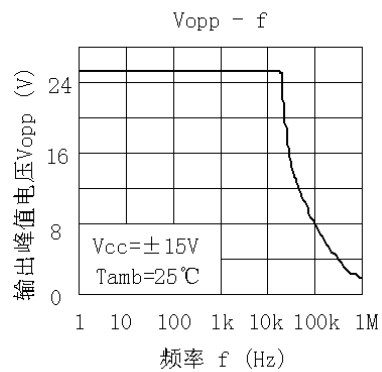
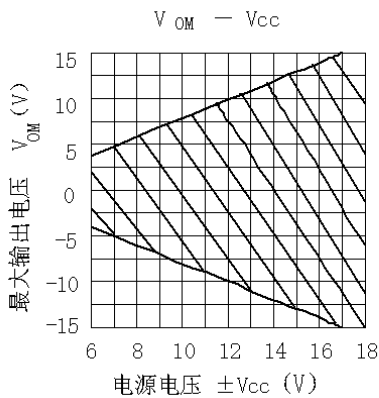
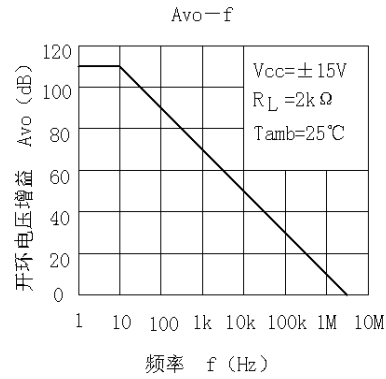
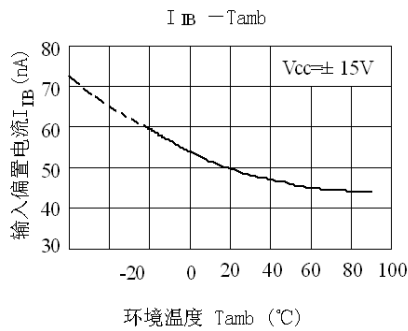
BW 是 $V_o = V_i$ 时的 V_i 频率(MHz)

C1: 隔直流电容

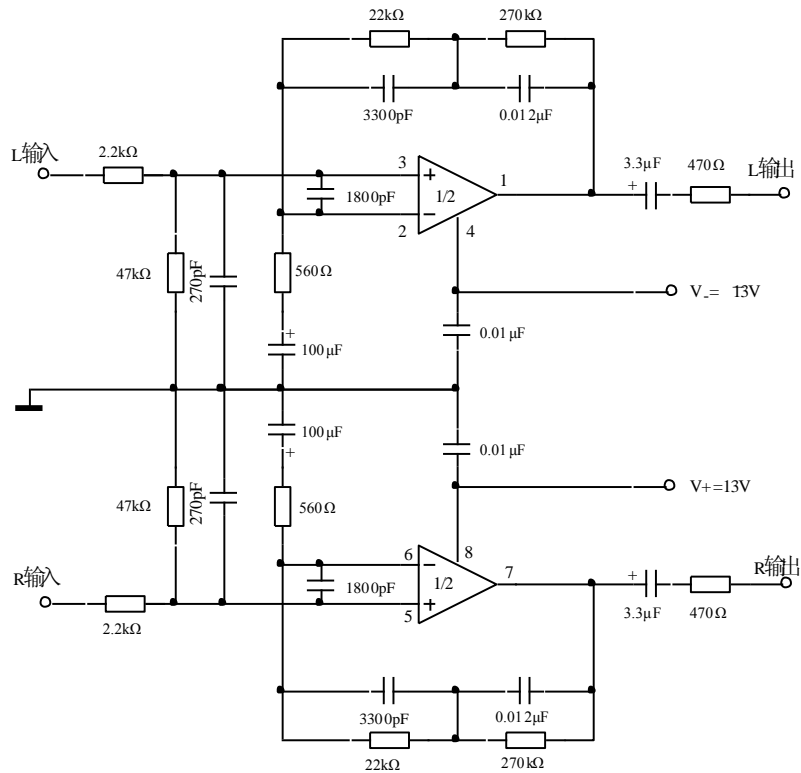
C2: 高频旁路电容, 云母或钛箔电容



5. 特性曲线

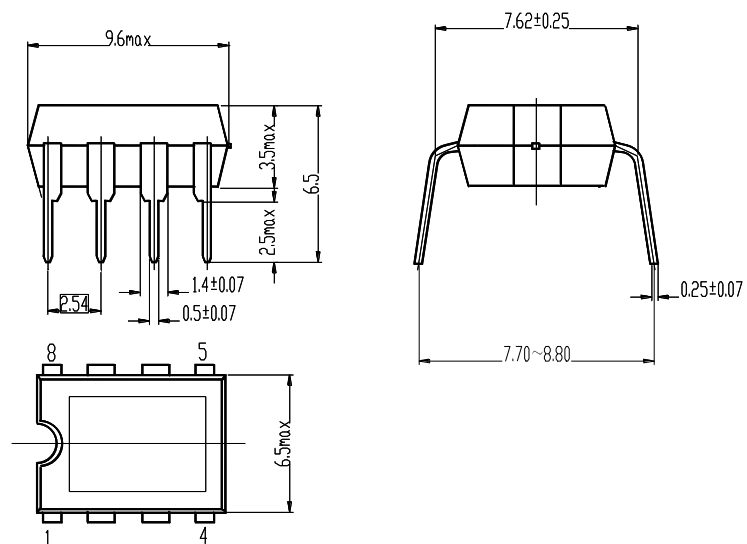


6. 典型应用线路

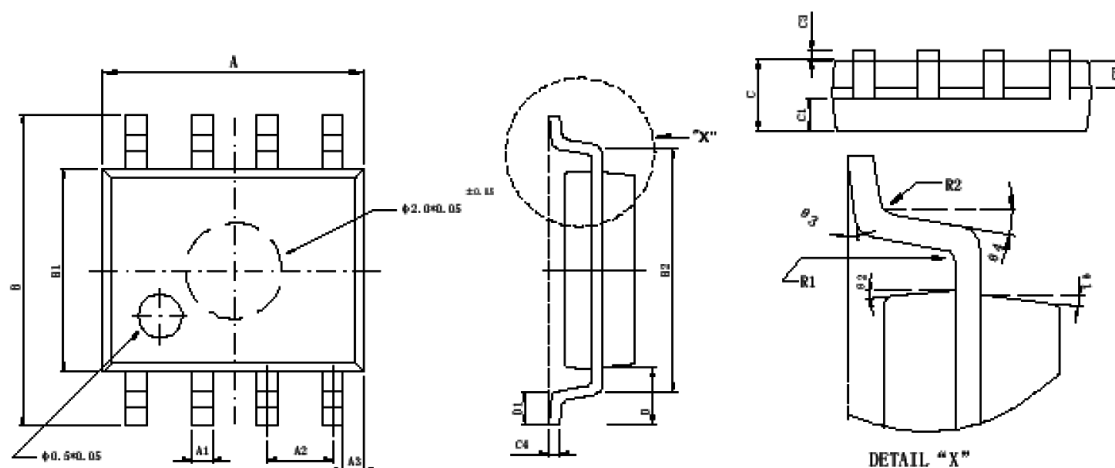


7. 外形尺寸

7.1 DIP8 封装



7.2 SOP8 封装



Symbol	Min.(mm)	Max.(mm)	Symbol	Min.(mm)	Max.(mm)
A	4.95	5.15	C3	0.10	0.20
A	0.37	0.47	C4	0.20TYP	
A2	1.27TYP		D	1.05TYP	
A3	0.41TYP		D1	0.50TYP	
B	5.80	6.20	R1	0.07TYP	
B1	3.80	4.00	R2	0.07TYP	
B2	5.0TYP		θ_1	17°TYP	
C	1.30	1.50	θ_2	13°TYP	
C1	0.55	0.65	θ_3	4°TYP	
C2	0.55	0.65	θ_4	12°TYP	

产品中有毒有害物质或元素的名称及含量

部件名称	有毒有害物质或元素					
	铅 (Pb)	汞 (Hg)	镉 (Cd)	六价铬 (Cr ⁺⁶)	多溴联苯 (PBB)	多溴联苯醚 (PBDE)
引线框	○	○	○	○	○	○
塑封树脂	○	○	○	○	○	○
芯片	○	○	○	○	○	○
内引线	○	○	○	○	○	○
装片胶	○	○	○	○	○	○
说明	○：表示该有毒有害物质的含量在 SJ/T11363-2006 标准的限量要求以下。×：表示该有毒有害物质的含量超出 SJ/T11363-2006 标准的限量要求。					

X-ON Electronics

Largest Supplier of Electrical and Electronic Components

Click to view similar products for [Operational Amplifiers - Op Amps](#) category:

Click to view products by [HUAJING](#) manufacturer:

Other Similar products are found below :

[430227FB](#) [UPC451G2-A](#) [UPC824G2-A](#) [LT1678IS8](#) [UPC258G2-A](#) [NCV33202DMR2G](#) [NJM324E](#) [NTE925](#) [AZV358MTR-G1](#)
[AP4310AUMTR-AG1](#) [AZV358MMTR-G1](#) [SCY33178DR2G](#) [NCV5652MUTWG](#) [NCV20034DR2G](#) [NTE778S](#) [NTE871](#) [NTE937](#)
[MCP6V16UT-E/OT](#) [SCY6358ADR2G](#) [UPC4570G2-E1-A](#) [NCS20282FCTTAG](#) [UPC834G2-E1-A](#) [UPC1458G2-E2-A](#) [UPC813G2-E2-A](#)
[UPC458G2-E1-A](#) [UPC824G2-E2-A](#) [UPC4574G2-E2-A](#) [UPC4558G2-E2-A](#) [UPC4560G2-E1-A](#) [UPC4062G2-E1-A](#) [UPC258G2-E1-A](#)
[UPC4742GR-9LG-E1-A](#) [UPC4742G2-E1-A](#) [UPC832G2-E2-A](#) [UPC842G2-E1-A](#) [UPC802G2-E1-A](#) [UPC4741G2-E2-A](#) [UPC4572G2-E2-A](#)
[UPC844GR-9LG-E2-A](#) [UPC259G2-E1-A](#) [UPC4741G2-E1-A](#) [UPC4558G2-E1-A](#) [UPC4574GR-9LG-E1-A](#) [UPC1251GR-9LG-E1-A](#)
[UPC4744G2-E1-A](#) [UPC4092G2-E1-A](#) [UPC4574G2-E1-A](#) [UPC4062G2-E2-A](#) [UPC451G2-E2-A](#) [UPC832G2-E1-A](#)