



音频功率放大电路

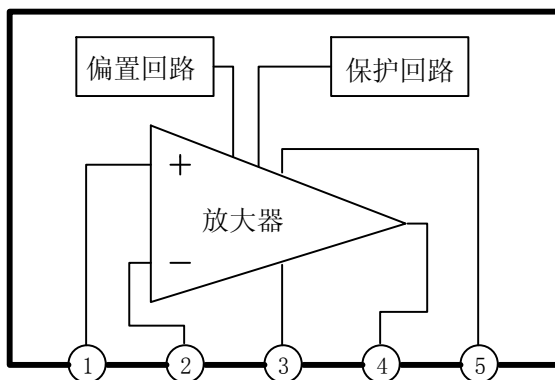
1、概述

CV203CZ 是一块 10W 音频功率放大电路，可用于低阻抗负载（最低为 1.6Ω ）。该电路输出电流大（最大峰值为 3.5A），交越失真和谐波失真较小。其特点如下：

- 外接元件少，电路占用空间小
- 电路封装的管壳与散热板间不需要电气绝缘，易安装
- 适应性强，可靠性高
- 电路具有过热、交流短路保护
- 封装形式：TO-220（FZIP-5）

2、功能框图与引脚说明

2.1、功能框图



2.2、引脚说明

引脚	符号	功能	引脚	符号	功能
1	IN	同相输入	4	OUT	输出
2	NF	反相输入	5	V _{CC}	电源
3	GND	地	8		

3、电特性

3.1、极限参数

除非另有规定， $T_{amb}=25^{\circ}\text{C}$

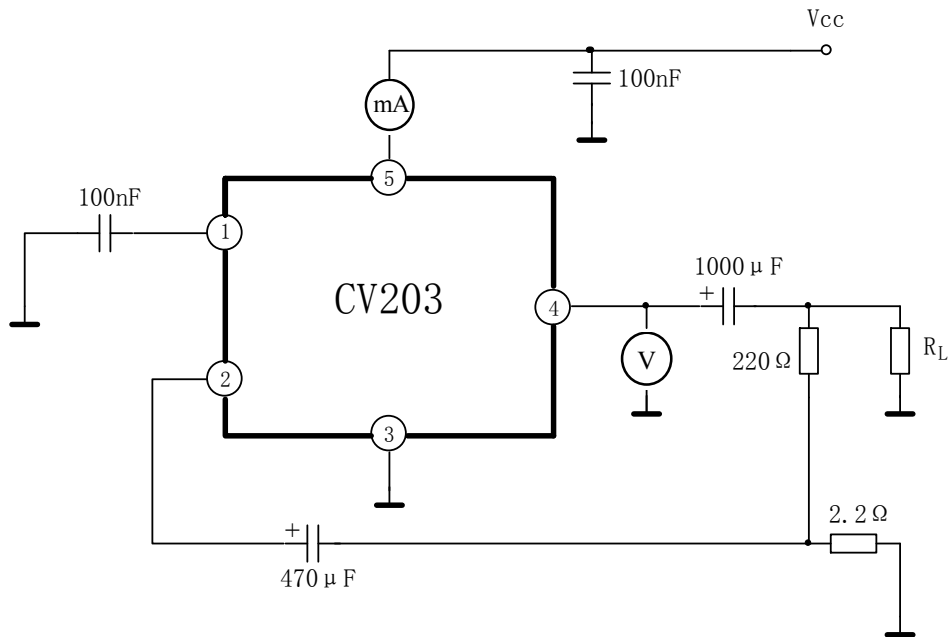
参数名称	符号	条件	额定值	单位
静态电源电压	V _{CC}		28	V
工作电源电压	V _{CC}		18	V
功耗	P _D	T _{case} =90 $^{\circ}\text{C}$	20	W
结温	T _j		-40~150	$^{\circ}\text{C}$
贮存温度	T _{stg}		-40~150	$^{\circ}\text{C}$

3.2、电特性

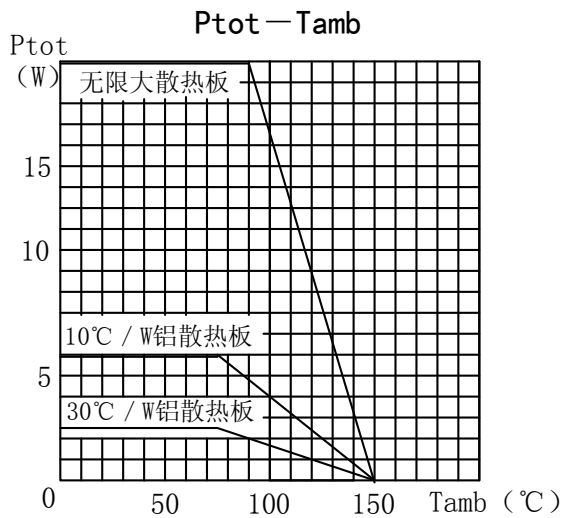
除非另有规定， $T_{amb}=25^{\circ}\text{C}$ ， $V_{CC}=14.4\text{V}$

参数名称	符号	测试条件	规范值			单位
			最小	典型	最大	
直流参数						
静态电流	I_{CCQ}			44	50	mA
电源电压	V_{CC}		8		18	V
静态输出电压	V_O		6.1	6.9	7.7	V
交流参数： $A_V=40\text{dB}$ ， $f=1\text{kHz}$						
输入饱和电压	$V_{i\text{ sat}}$		300			mV
失真度	THD	$P_O=1\text{W}$ ， $R_L=4\Omega$		0.15		%
输出功率	P_O	THD=10%				W
		$R_L=4\Omega$	5.5	6		
		$R_L=2\Omega$	7.6	10		
		$R_L=3.2\Omega$		7.5		
		$R_L=1.6\Omega$		12		
输入灵敏度	V_i	$P_O=0.5\text{W}$ ， $R_L=4\Omega$		14		mV
		$P_O=6\text{W}$ ， $R_L=4\Omega$		55		
		$P_O=0.5\text{W}$ ， $R_L=2\Omega$		10		
		$P_O=10\text{W}$ ， $R_L=2\Omega$		50		
频率响应	F_r	$P_O=1\text{W}$ ， $R_L=4\Omega$	40		15000	Hz
输入阻抗	R_i	$f=1\text{kHz}$	70	150		k Ω
纹波抑制比	SVR	$f=100\text{Hz}$ ， $R_g=10\text{k}\Omega$ $V_{rip}=0.5\text{V}$ ， $R_L=4\Omega$	30	36		dB
闭环增益	A_V	$P_O=0.5\text{W}$ ， $R_L=4\Omega$	39.3	40	40.3	dB
开环增益	A_{VO}	$f=1\text{kHz}$		80		dB
		$f=10\text{kHz}$		60		
效率	η	$P_O=6\text{W}$ ， $R_L=4\Omega$		69		%
		$P_O=10\text{W}$ ， $R_L=4\Omega$		65		
输入噪声电压	V_{no}	$R_g=600\Omega$ BW: 22Hz~22kHz		1	5	μV
输入噪声电流	I_{no}	$R_g=600\Omega$ BW: 22Hz~22kHz		60	200	pA

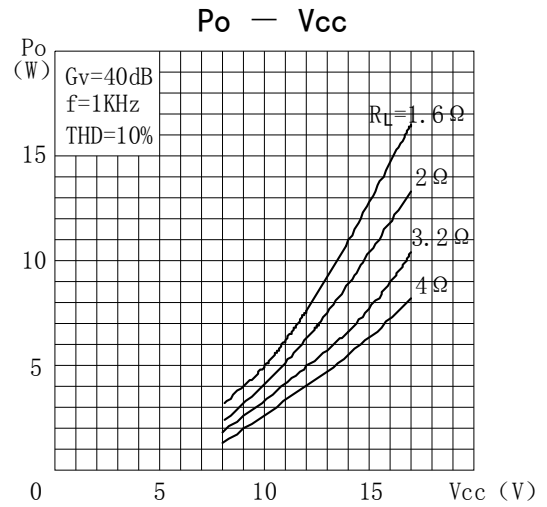
4、测试线路



5、特性曲线

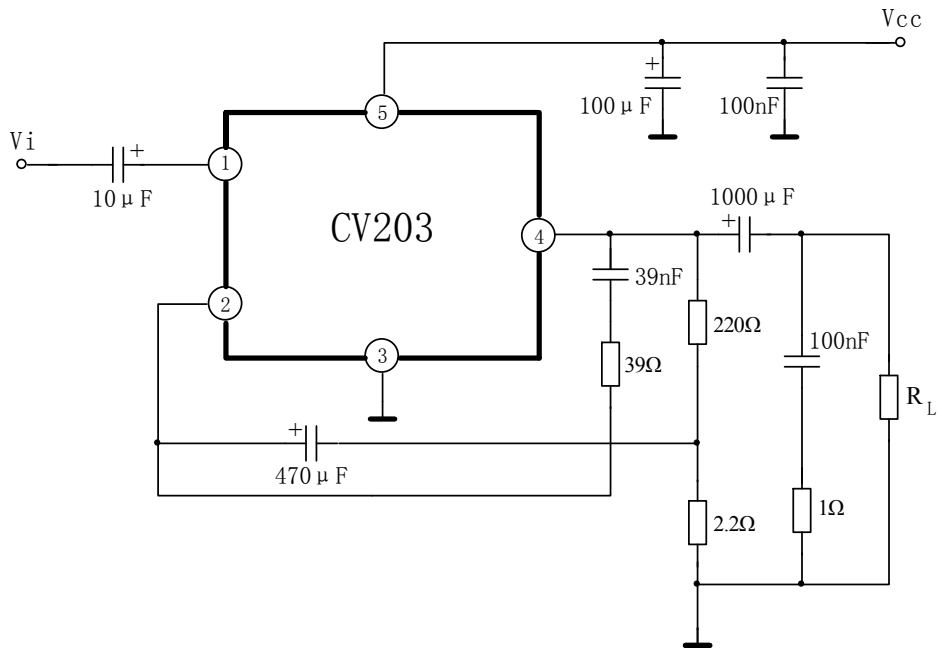


最大允许功耗与环境温度关系曲线



输出功率与电源电压关系曲线

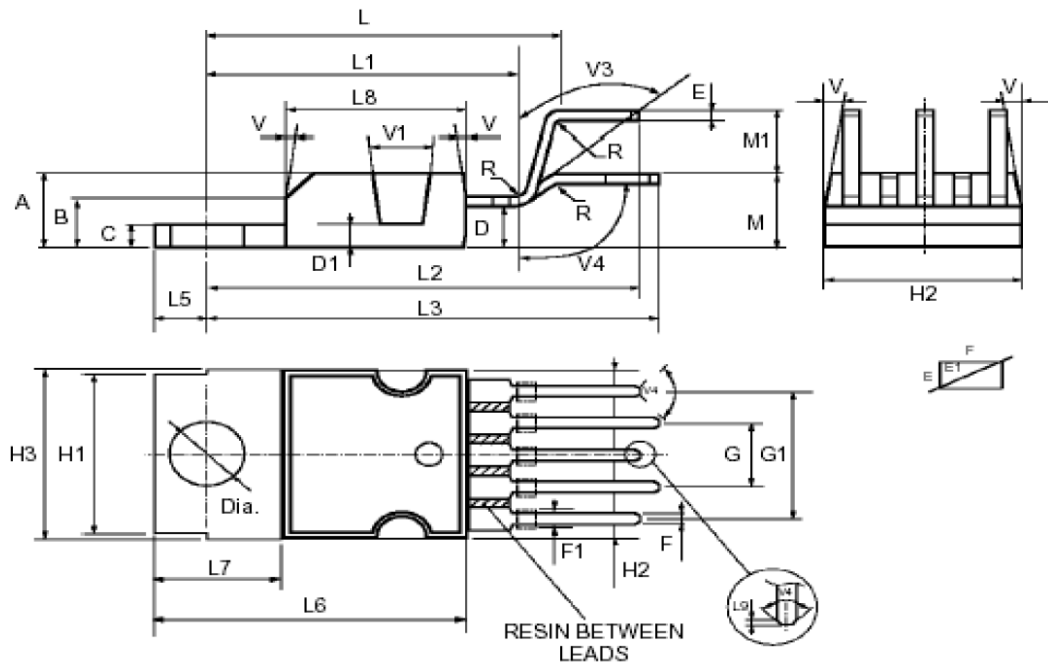
6、应用线路



应用说明:

所用散热片不平整、散热片安装扭力过大、操作不当等因素会降低电路可靠性。在其它操作条件正常情况下，建议安装扭矩不大于 4kg.cm。

7、封装尺寸 (单位: mm)





Symbol	Min.	Typ.	Max.	Symbol	Min.	Typ.	Max.
A	4.2		4.8	L1	15.55	15.75	15.95
C	1.2		1.37	L2	21.2	21.4	21.6
D	2.4		2.8	L3	22.3	22.5	22.7
D1	1.2		1.35	L5	2.6		3
E	0.35		0.55	L6	15.1		15.8
E1	0.76		1.19	L7	5.6		6.2
F	0.8		1.05	L8	9.2		9.4
F1	1		1.4	L9	0.2		
G	3.2	3.4	3.6	M	4.23	4.5	4.75
G1	6.6	6.8	7	M1	3.75	4	4.25
H2	10		10.4	Φ	3.8		3.9
H3	10.05		10.4	V4	40°TYP		
L	17.55	17.85	18.15				

产品中有毒有害物质或元素的名称及含量

部件名称	有毒有害物质或元素					
	铅 (Pb)	汞 (Hg)	镉 (Cd)	六价铬 (Cr ⁺⁶)	多溴联苯 (PBB)	多溴联苯醚 (PBDE)
引线框	○	○	○	○	○	○
塑封树脂	○	○	○	○	○	○
芯片	○	○	○	○	○	○
内引线	○	○	○	○	○	○
装片胶	×	○	○	○	○	○
说明	○：表示该有毒有害物质的含量在 SJ/T11363-2006 标准的限量要求以下。×：表示该有毒有害物质的含量超出 SJ/T11363-2006 标准的限量要求。目前产品的焊料中含有铅 (Pb) 成分，但属于欧盟 ROHS 指令的豁免范围。					



无锡华润矽科微电子有限公司

WUXI CHINA RESOURCES SEMICO CO., LTD.

地址：中国江苏省无锡市菱湖大道 180-22

邮编：214135

电话：0510-85810118

传真：（销售传真）0510-85874503

网址：<http://www.semico.com.cn>

公司主要销售联络点：

市场营销部：江苏省无锡市菱湖大道 180-22

邮编：214135 电话：0510-85810118-4445 / 2320 传真：0510-85874503

深圳分公司：深圳福田区梅林工业区梅秀路 1-1 号华强云产业园厂房 3 栋 4 楼 409 室

邮编：518000 电话：0755-83572766 传真：0755-83547381, 0755-83547451

应用技术服务：

市场应用部：江苏省无锡市菱湖大道 180-22

邮编：214135 电话：0510-81805245, 81805507 传真：0510-81805517

深圳分公司：深圳福田区梅林工业区梅秀路 1-1 号华强云产业园厂房 3 栋 4 楼 409 室

邮编：518000 电话：0755-83947357, 83547123 传真：0755-83572811

注意：

建议您在使用矽科产品之前仔细阅读本资料。

希望您经常和矽科有关部门进行联系，索取最新资料，因为矽科产品在不断更新和提高。

本资料中的信息如有变化，恕不另行通知。

本资料仅供参考，矽科不承担任何由此而引起的损失。

矽科不承担任何在使用过程中引起的侵犯第三方专利或其它权利的责任。

X-ON Electronics

Largest Supplier of Electrical and Electronic Components

Click to view similar products for [Audio Amplifiers](#) category:

Click to view products by [HUAJING](#) manufacturer:

Other Similar products are found below :

[LV47002P-E](#) [NCP2890AFCT2G](#) [NTE1192](#) [LC706200CM](#) [IS31AP4915A-QFLS2-TR](#) [TDA1591T](#) [TS2012EIJT](#) [NCP2809BMUTXG](#)
[NJW1157BFC2](#) [IS31AP4996-GRLS2-TR](#) [NCP2823BFCT1G](#) [BD88420GUL-E2](#) [LA4450L-E](#) [IS31AP2036A-CLS2-TR](#) [NTE1110](#) [NTE7100](#)
[NTE7114](#) [NTE7163](#) [NTE7168](#) [NTE7177](#) [NTE7178](#) [NTE7186](#) [NTE7198](#) [NTE7202](#) [NTE7217](#) [BD88400GUL-E2](#) [BD88200GUL-E2](#)
[SABRE9601K](#) [THAT1646W16-U](#) [PAM8965ZLA40-13](#) [TSDP10XX1NLGXZBX](#) [TSDP11XX1NKGIZBX](#) [TSDP11XX1NLGXZBX](#)
[TSDP10XX1NKGIZBX](#) [NJM4580CV-TE1](#) [NJU7084R-TE1](#) [OPA1655DR](#) [LV4910T-MPB-E](#) [NCP2890AFCT2](#) [NCV2211DR2G](#)
[SCY99091FCT2G](#) [TAS5720MRSMR](#) [AW87389FCR](#) [AW8737AFCR](#) [TDA2005R](#) [TDA2030](#) [TDA7265L-J11-A-T](#) [CD2050CZ](#)
[AW88261FCR](#) [TDA7377-JSM](#)