

规格书  
Specification

品名  
Model name

HNR-2310A  
C130137

**PROPRIETARY**  
Huaneng Electronic co.,Ltd.

**CONFIDENTIAL**  
Huaneng Electronic co.,Ltd.

Version #	Spec V1.0
制作日期 Date	2017/9/20
准备 Prepared	Yang shu yin Acoustic specialist,R&D Dept.
审核 Approved	Zhang chang hua Executive Manager,R&D Dept.



江苏华能电子有限公司

*Components Operating Div.*  
*HuanengElectronic co.,Ltd.*

1.适用范围：本规范适用于HNR-2310A蜂鸣器。

This specifications apply the HNR-2310Abuzzer.

## 2.基本规格/General specification

项目/Item	规格/Spec	条件/Condition
1	额定电压 Rated voltage	12VDC
2	工作电压 Operation voltage	1~30VAC
3	声压 Sound Pressure Level=SPL	Min 80dB
4	振荡频率 Oscillation frequency	3500±500Hz
5	响应时间 Response time	Max 50mS
6	工作温度范围 Range of operation temperature	-20~+60℃
7	保存温度范围 Range of preservation temperature	-30~+70℃
8	引线强度 Terminal strength	10N
9	外部尺寸 Externals size	Φ23x10
10	重量 Mass	3g

测试环境：标准状态，标准驱动电路，  
额定电压  
测试距离：0.1m  
Standard State,Standard Drive Circuit.  
Rated voltage,Distance at 0.1m

最低工作电压  
Lowest operation voltage

声压 ≥80dB  
SPL ≥80dB

拉负荷方向的终端轴  
Pull load on the direction of the  
terminal axis

参阅附图  
Refer to the attached drawing

☆标准状态：常温（15~35℃），湿度（25~85%相对湿度），空气压力（860~1060hpa）

在假设的情况判断，测试是一基本状态下进行。

Standard State:Ordinary Temp(15~35℃),Humidity(25~85%RH),Air pressure(860~1060hPa)

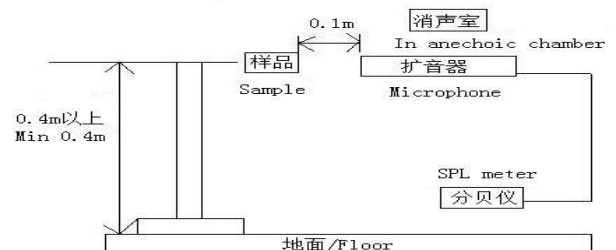
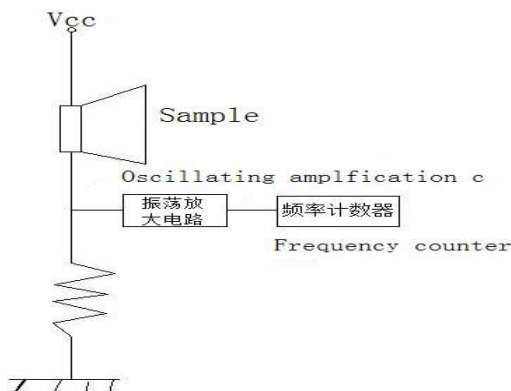
In case of doubtful judgment,the test is re-performed under Basic State.

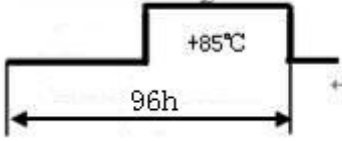
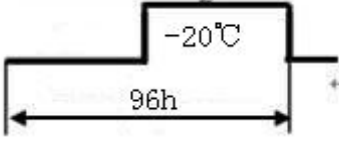
☆基本情况：温度。（20±2℃），湿度（60~70%相对湿度），空气压力（860~1060hpa）

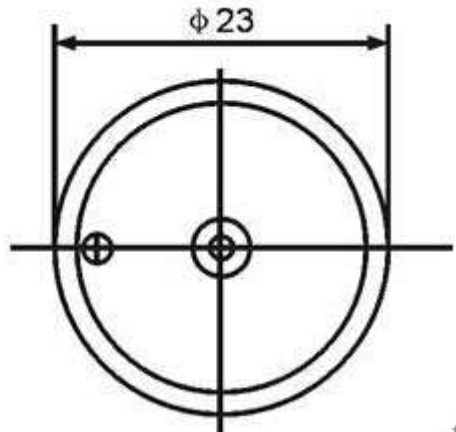
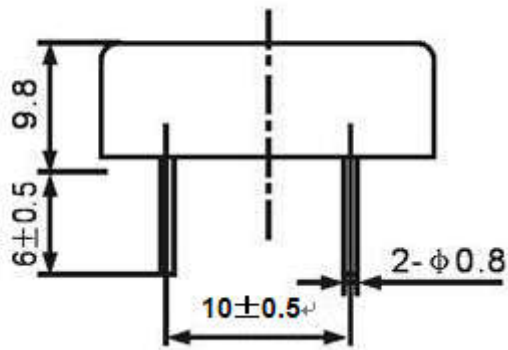
Basic State: Temp.(20±2℃),Humidity(60~70%RH),Air pressure(860~1060hPa)

<标准驱动电路>/<Standard Drive Circuit>

<标准测试治具>/<Standard Test Fixture>



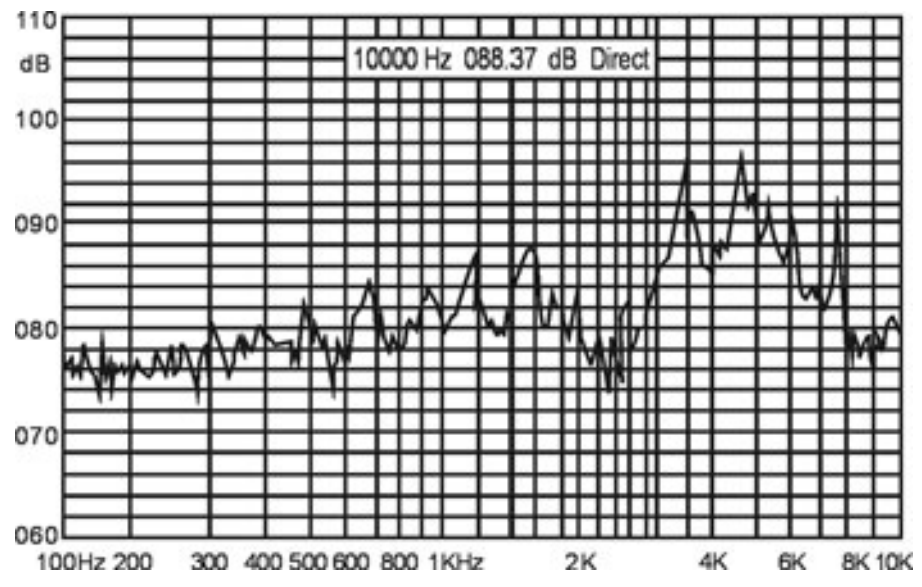
项目/Item		试验条件/Test condition	判断标准/Criteria	引用规格
1	高温保存试验 High temperature Preservation	+85℃环境下放置24小时 Exposure to +85℃ for 24 hrs.	经过测试,符合规格,没有任何不合格的外观和性能 After the test the part shall meet specifications without any degradation.	
2	低温保存试验 Low temperature preservation	-20℃环境下放置24小时 Exposure to -20℃ for 24 hrs.		
3	高温试验 High temperature Shock			
4	低温试验 Low temperature Shock			
5	常温寿命试验 Ordinary Temp. Life	常温 (25℃±10℃) 电压12VDC连续测试48小时 Driving the sounder at 12VDC for 48hrs in the room temperature (25℃±10℃)		
6	高温寿命试验 High Temp. Life	高温 (+85℃) 电压12VDC连续测试2小时 Driving the sounder at 12VDC for 2hrs in the low temperature (+85℃)		
7	低温寿命试验 Low Temp. Life	低温 (-20℃) 电压12VDC连续测试2小时 Driving the sounder at 12VDC for 2hrs in the low temperature (-20℃)		
8	端子拉力试验 Lead strength	10N的拉力在端子上拉10±1秒 Pull load on the direction of the terminal axis for 10±1 sec.		
9	跌落试验 Free drop	70cm高自由掉落到厚40mm的木板上, 每个方向一次 Free drop, 70cm height, on wood board (t40mm) X, Y, Z 3Direction 1time each, total 3times.		排除弯曲的针 Exclude bending of Pin
10	端子可焊性试验 Solderability	260±5℃焊接温度。时间: 5±0.5sec。 Temp. 260±5℃ Soaking Time: 5±0.5sec	端子95%必须覆盖着焊料 95% surface of lead pins must be covered with fresh solder and no soldering holes should be found	



√ s	一般公差	±0.3
	角度公差	

			审批 APPROVED	材料 MATERIAL	制造日期 DATE	出图日期	
			检查 CHECKED	加工 TREATMENT	品名 NAME	APPEARANCE DRWG	
			设计 DESIGNED	表面处理 SURF. FIN.		产品名称	HNR-2310A
日期 DATE	变更号码 CHANGE NO.	变更内容 CHANGE CONTENTS	制图 DRAWN	第三角法	尺度 SCALE	品号 CODE NO.	
					2/1 MM		

### 产品特征图



## X-ON Electronics

Largest Supplier of Electrical and Electronic Components

*Click to view similar products for [Piezo Buzzers & Audio Indicators](#) category:*

*Click to view products by [Huaneng](#) manufacturer:*

Other Similar products are found below :

[6-4](#) [68S1240-PA](#) [ESZ-26B](#) [FDG06PSLLF](#) [F/DGX12P WITH LABEL LF](#) [F/EM12PLF](#) [PF-35N29WQ](#) [PFD-21A29W](#) [PFD-27A35PQ](#) [PL-21N30WQ](#) [PL-27A35PSQ](#) [PLD-21N30W](#) [PLD-21N30WQ](#) [PS-531Q](#) [PT-3534FP](#) [B822B](#) [B/CP28/100DB/BLACK LF](#) [S6109](#) [SC110E](#) [SC2036ACP](#) [SC616N-2](#) [SC628FW](#) [SC628MPG](#) [SC648D](#) [SCS045MD9DT3S](#) [ESZ-25B-5-250B](#) [ESZ-25S](#) [F/BC 35-DR LF](#) [FCM12PLF](#) [SSX-52SA](#) [F/EB20P-DR LF](#) [AI-4228-TF-LW305-R](#) [F/SU 21-02 LF](#) [F/TCW 05 WITH LABEL LF](#) [PFD-27N36W](#) [PKM35-4A0](#) [PL-35N29WQ](#) [PLD-27A35PQ](#) [PS-552Q](#) [CM-5](#) [REF-202](#) [B/SE 128 RED LF](#) [KBS-20DA-7AS](#) [KBS-27DA-5C-105](#) [LSC628ANR](#) [03-810.001](#) [RTO-1R07-001](#) [PL-21N31PQ](#) [F-B-P1405ISB LF](#) [F/DGX 05P WITH LABEL LF](#)