



HUAWEI ME909s-821a V2 LTE LGA 模块

硬件指南

文档版本 01
发布日期 2019-10-31


版权所有 © 华为技术有限公司 2019。保留一切权利。

未经华为技术有限公司书面同意，任何单位和个人不得擅自摘抄、复制本手册内容的部分或全部，并不得以任何形式传播。

本手册描述的产品中，可能包含华为技术有限公司及其可能存在的许可人享有版权的软件。除非获得相关权利人的许可，否则，任何人不能以任何形式对前述软件进行复制、分发、修改、摘录、反编译、反汇编、解密、反向工程、出租、转让、分许可等侵犯软件版权的行为，但是适用法禁止此类限制的除外。

商标声明



HUAWEI、HUAWEI、华为、是华为技术有限公司的商标或者注册商标。

在本手册以及本手册描述的产品中，出现的其他商标、产品名称、服务名称以及公司名称，由其各自的所有人拥有。

注意

本手册描述的产品及其附件的某些特性和功能，取决于当地网络的设计和性能，以及您安装的软件。某些特性和功能可能由于当地网络运营商或网络服务供应商不支持，或者由于当地网络的设置，或者您安装的软件不支持而无法实现。因此，本手册中的描述可能与您购买的产品或其附件并非完全一一对应。

华为技术有限公司保留随时修改本手册中任何信息的权利，无需提前通知且不承担任何责任。

责任限制

本手册中的内容均“按照现状”提供，除非适用法要求，华为技术有限公司对本手册中的所有内容不提供任何明示或暗示的保证，包括但不限于适销性或者适用于某一特定目的的保证。

在适用法律允许的范围内，华为技术有限公司在任何情况下，都不对因使用本手册相关内容及本手册描述的产品而产生的任何特殊的、附带的、间接的、继发性的损害进行赔偿，也不对任何利润、数据、商誉或预期节约的损失进行赔偿。

在相关法律允许的范围内，在任何情况下，华为技术有限公司对您因为使用本手册描述的产品而遭受的损失的最大责任（除在涉及人身伤害的情况中根据适用的法律规定的损害赔偿外）以您购买本产品所支付的价款为限。

进出口管制

若需将本手册描述的产品（包括但不限于产品中的软件及技术数据等）出口、再出口或者进口，您应遵守适用的进出口管制法律法规。



关于本文档

修改记录

文档版本	日期	章节	说明
01	2019-10-31	-	首次发布



目录

1 简介	8
2 总体介绍	9
2.1 本章概述	9
2.2 功能概述	9
2.3 电路框图	11
3 应用接口说明	12
3.1 关于本章	12
3.2 LGA 接口	12
3.3 电源接口	23
3.3.1 概述.....	23
3.3.2 VBAT 接口	24
3.3.3 输出电压接口	26
3.4 控制信号接口	26
3.4.1 概述.....	26
3.4.2 POWER_ON_OFF 管脚	28
3.4.3 RESIN_N 管脚.....	30
3.4.4 WAKEUP_IN 信号	31
3.4.5 WAKEUP_OUT 信号	32
3.4.6 SLEEP_STATUS 信号	32
3.4.7 LED_MODE 信号.....	33
3.4.8 USIM_DET 接口	34
3.5 UART 接口.....	35
3.5.1 概述.....	35
3.5.2 UART 接口推荐电路	37
3.6 USB 接口	37
3.7 USIM 卡接口.....	38
3.7.1 概述.....	38
3.7.2 USIM 卡接口推荐电路	40
3.8 音频接口	41
3.9 GPIO 接口	42



3.10 ADC 接口	45
3.11 JTAG 接口	45
3.12 天线接口	46
3.13 Reserved 接口	49
3.14 NC 接口	50
3.15 测试点设计	50
4 射频特性	51
4.1 关于本章	51
4.2 工作频段	51
4.3 传导射频测量	52
4.3.1 测试环境	52
4.3.2 测试标准	52
4.4 传导射频特性	52
4.4.1 传导接收灵敏度	52
4.4.2 传导发射功率	53
4.5 天线设计要求	54
4.5.1 天线指标	54
4.5.2 干扰源	56
4.5.3 天线设计要求	56
4.6 LTE 和 2.4 GHz Wi-Fi 共存的建议	57
4.6.1 理论分析	57
4.6.2 干扰建议	58
5 电气和可靠性特性	59
5.1 关于本章	59
5.2 极限工作条件	59
5.3 工作和存储环境	60
5.4 电源特性	60
5.4.1 输入电压	60
5.4.2 功耗	61
5.5 可靠性指标	65
5.6 EMC 和 ESD 特性	68
6 机械特性	70
6.1 关于本章	70
6.2 存储要求	70
6.3 潮敏特性	70
6.4 外形尺寸	71
6.5 包装要求	71
6.6 客户 PCB 焊盘设计	74



6.6.1 PCB 表面处理	74
6.6.2 PCB 焊盘设计	74
6.6.3 阻焊设计	74
6.6.4 布局要求	74
6.7 散热设计方案	75
6.8 组装工艺	77
6.8.1 组装工艺总体说明	77
6.8.2 钢网设计	77
6.8.3 回流曲线	78
6.9 返修工艺	79
6.9.1 返修工艺流程	79
6.9.2 返修准备	79
6.9.3 模块拆除	79
6.9.4 焊区处理	80
6.9.5 模块安装	80
6.9.6 返修工艺参数	80
7 认证	81
7.1 概述	81
7.2 认证	81
8 安全警告和注意事项	82
8.1 关于本章	82
8.2 干扰	82
8.3 医疗设备	82
8.4 易燃易爆区域	83
8.5 交通安全	83
8.6 航空安全	83
8.7 儿童健康	83
8.8 环境保护	83
8.9 遵守法律法规	83
8.10 维护和保养	84
8.11 紧急呼叫	84
9 集成方案指导建议	85
9.1 关于本章	85
9.2 常用操作流程	85
9.2.1 LGA 模块的下电流程	85
9.2.2 重启流程	85
9.2.3 飞行模式流程	85
9.2.4 SIM 卡上下电流程	85



9.3	常见问题指导建议	86
9.3.1	网络问题	86
9.3.2	SIM 卡无法识别问题	86
9.3.3	USB 端口问题	86
9.3.4	AT 命令无响应问题	86
10	附录 A 典型接口电路示意图	87
11	附录 B 缩略语	88



1 简介

本文描述了 HUAWEI ME909s-821a V2 LTE LGA 模块（以下简称 ME909s-821a V2 LGA 模块）使用过程中的硬件应用接口和空中接口。

通过本文，您可以了解到 ME909s-821a V2 LGA 模块使用过程中的接口规范、电气特性以及相关产品信息。



2 总体介绍

2.1 本章概述

本章主要对 ME909s-821a V2 LGA 模块进行总体介绍，包括：

- 功能概述
- 电路框图

2.2 功能概述

表2-1 产品特性

产品特性	描述
物理特性	<ul style="list-style-type: none">• 尺寸（L × W × H）：30 mm × 30 mm × 2.57 mm• 重量：约 5 g
工作频段	<ul style="list-style-type: none">• FDD LTE: Band 1, Band 3, Band5, Band 8（分集天线也支持）• TDD LTE: Band 38, Band 39, Band 40, Band 41（分集天线也支持）• DC-HSPA+/HSPA+/HSPA/WCDMA: Band 1, Band 5, Band 8, Band 9（分集天线也支持）• GSM/GPRS/EDGE: 1800 MHz/900 MHz
工作温度	正常工作温度：-30°C~+75°C 扩展工作温度 ^[1] ：-40°C~+85°C
存储温度	-40°C~+85°C
湿度	RH5%~RH95%
电源电压	3.2 V~4.2 V（典型值 3.8 V）
AT 命令	参考《HUAWEI ME909s Series LTE 模块 AT 命令手册》



产品特性	描述
应用接口 (145-pin LGA 接口)	标准 USIM (Universal Subscriber Identity Module) 卡 (Class B 和 Class C)
	音频接口: PCM 语音接口
	USB 2.0 (High Speed) 接口
	UART 接口: • 8 线 UART0 x 1 • 2 线 UART2 x 1 (仅用于调式)
	GPIO 接口
	ADC 接口 x 2
	LED 接口 x 1
	POWER_ON_OFF 接口
	RESIN_N 接口
	JTAG 接口
	SLEEP_STATUS 接口
	WAKEUP_IN 接口
	WAKEUP_OUT 接口
	USIM_DET 接口
天线接口	<ul style="list-style-type: none"> • 主集天线焊盘 x1 • 分集天线焊盘 x1
短消息业务	新短信提醒
	短信管理: 读短信, 写短信, 发送短信, 删除短信和短信列表
	支持 MO 和 MT: 点对点
数据业务	GPRS: UL 85.6 kbit/s; DL 85.6 kbit/s EDGE: UL 236.8 kbit/s; DL 236.8 kbit/s WCDMA CS: UL 64 kbit/s; DL 64 kbit/s WCDMA PS: UL 384 kbit/s; DL 384 kbit/s HSPA+: UL 5.76 Mbit/s; DL 21.6 Mbit/s DC-HSPA+: UL 5.76 Mbit/s; DL 42 Mbit/s TD-HSPA: UL 2.2 Mbit/s; DL 2.8 Mbit/s LTE FDD: UL 50 Mbit/s; DL 150 Mbit/s @20M BW cat4 TDD LTE: UL 10 Mbit/s; DL 112 Mbit/s @20M BW cat4 (采用配



产品特性	描述
	置方式 2，上下行配比为 1:3)
操作系统	Android 2.x/3.x/4.x Linux (Kernel 2.6.29 或更新) Windows 7/8/8.1/10 Windows CE 5.0/6.0/7.0

说明

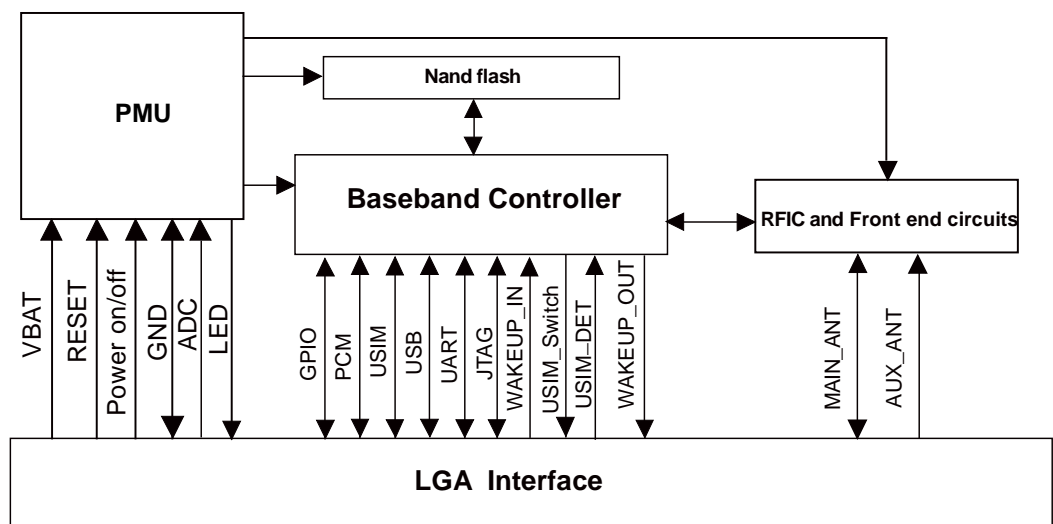
[1]: 当温度在-40°C~-30°C 或+75°C~+85°C 范围内时，ME909s-821a V2 LGA 模块部分射频指标无法满足 3GPP 的标准。

2.3 电路框图

ME909s-821a V2 LGA 模块基于华为巴龙 Hi6921M 芯片平台开发，模块电路框图见图 2-1，主要有如下功能块：

- 电源管理
- 基带处理单元
- Nand Flash
- RF 电路

图2-1 ME909s-821a V2 LGA 模块电路图





3 应用接口说明

3.1 关于本章

本章主要介绍 ME909s-821a V2 LGA 模块的对外应用接口，包括：

- LGA 接口
- 电源接口
- 控制信号接口
- UART 接口
- USB 接口
- USIM 卡接口
- 音频接口
- GPIO 接口
- ADC 接口
- JTAG 接口
- 天线接口
- Reserved 接口
- NC 接口
- 测试点设计

3.2 LGA 接口

ME909s-821a V2 LGA 模块对外接口形态为 145-pin LGA 接口。LGA 接口的外形尺寸信息请参见 6.4 外形尺寸。



图3-1 LGA 模块管脚顺序图（顶部透视图）

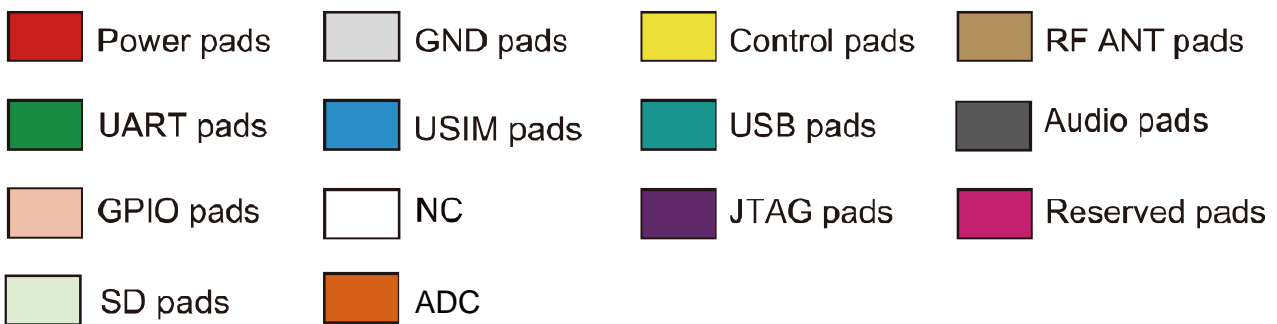
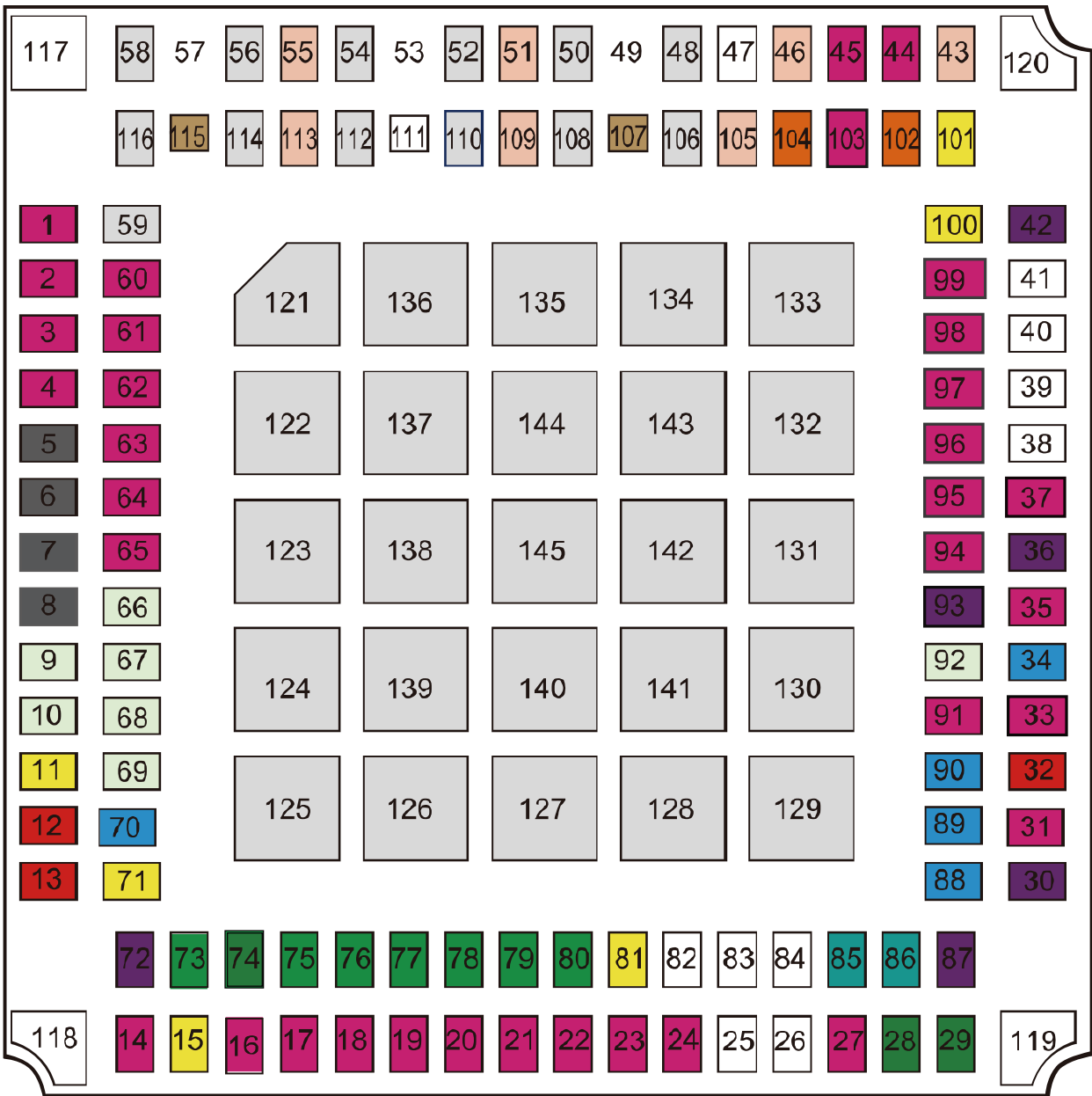




图3-2 模块外观图（无铭牌）

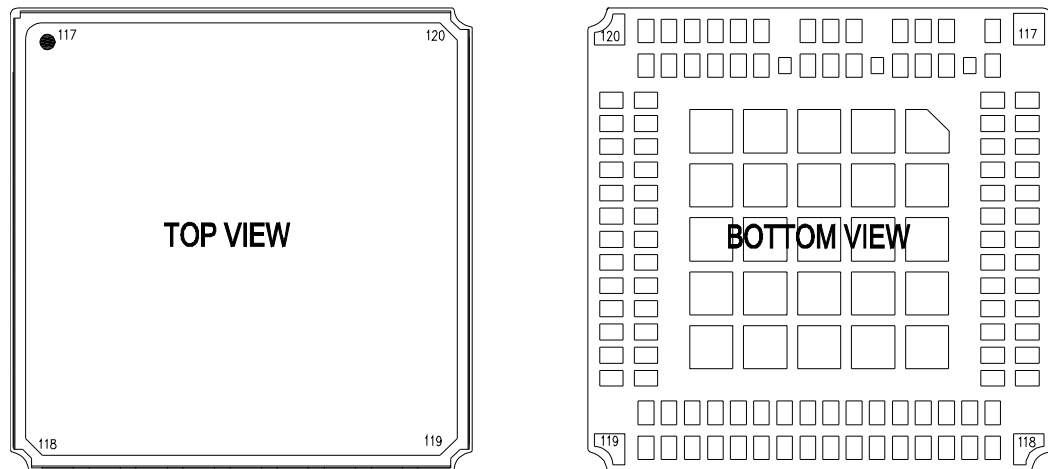


表 3-1 描述了 ME909s-821a V2 LGA 模块中，145 个管脚的定义。

表3-1 LGA 信号管脚定义

管脚号	信号名	类型	描述	参数	最小值 (V)	典型值 (V)	最大值 (V)	备注
1	Reserved	-	预留，请保持此管脚开路。	-	-	-	-	-
2	Reserved	-	预留，请保持此管脚开路。	-	-	-	-	-
3	Reserved	-	预留，请保持此管脚开路。	-	-	-	-	-
4	Reserved	-	预留，请保持此管脚开路。	-	-	-	-	-
5	PCM_SYNC ^[1]	O	PCM 同步	V _{OH}	1.35	1.8	1.98	-
				V _{OL}	0	-	0.45	
6	PCM_DIN	I	PCM 数据输入	V _{IH}	1.17	1.8	1.98	-
				V _{IL}	-0.3	-	0.63	
7	PCM_DOUT	O	PCM 数据输出	V _{OH}	1.35	1.8	1.98	-
				V _{OL}	0	-	0.45	
8	PCM_CLK ^[1]	O	PCM 时钟	V _{OH}	1.35	1.8	1.98	-
				V _{OL}	0	-	0.45	
9	SD_DATA1	I/O	SD 卡数据信号	V _{OH}	2.25	3.0	3.15	只用于调试，
				V _{OL}	0	3.0	0.375	



管脚号	信号名	类型	描述	参数	最小值 (V)	典型值 (V)	最大值 (V)	备注
				V _{IH}	1.875	3.0	3.15	请将此管脚预留为测试点。
				V _{IL}	-0.3	3.0	0.7215	
10	SD_DATA2	I/O	SD 卡数据信号	V _{OH}	2.25	3.0	3.15	
				V _{OL}	0	3.0	0.375	
				V _{IH}	1.875	3.0	3.15	
				V _{IL}	-0.3	3.0	0.7215	
11	WAKEUP_IN	I	休眠唤醒信号。 H: 禁用休眠模式。 L: 启用休眠模式。 (默认值)	V _{IH}	1.17	1.8	1.98	-
				V _{IL}	-0.3	-	0.63	
12	VBAT	PI	射频电源输入。 VBAT 的上升时间必须大于 100 μs。	-	3.2	3.8	4.2	-
13	VBAT	PI	VBAT 电源输入。 VBAT 的上升时间必须大于 100 μs。	-	3.2	3.8	4.2	-
14	Reserved	-	预留, 请保持此管脚开路。	-	-	-	-	-
15	SLEEP_STATUS	O	休眠状态指示。 H: 模块处于唤醒状态。 L: 模块处于休眠状态。	V _{OH}	1.35	1.8	1.98	-
				V _{OL}	0	-	0.45	
16	Reserved	-	预留, 请保持此管脚开路。	-	-	-	-	-
17	Reserved	-	预留, 请保持此管脚开路。	-	-	-	-	-
18	Reserved	-	预留, 请保持此管脚开路。	-	-	-	-	-
19	Reserved	-	预留, 请保持此管脚开路。	-	-	-	-	-
20	Reserved	-	预留, 请保持此管脚开路。	-	-	-	-	-
21	Reserved	-	预留, 请保持此管脚开路。	-	-	-	-	-
22	Reserved	-	预留, 请保持此管脚开路。	-	-	-	-	-



管脚号	信号名	类型	描述	参数	最小值 (V)	典型值 (V)	最大值 (V)	备注
23	Reserved	-	预留, 请保持此管脚开路。	-	-	-	-	-
24	Reserved	-	预留, 请保持此管脚开路。	-	-	-	-	-
25	NC	-	此管脚悬空	-	-	-	-	-
26	NC	-	此管脚悬空	-	-	-	-	-
27	Reserved	-	预留, 请保持此管脚开路。	-	-	-	-	-
28	UART2_TX	O	UART2 发送数据输出	V _{OH}	1.35	1.8	1.98	用于调试用途, 必须预留为测试点。
				V _{OL}	0	-	0.45	
29	UART2_RX	I	UART2 接收数据输入	V _{IH}	1.17	1.8	1.98	
				V _{IL}	-0.3	-	0.63	
30	JTAG_TMS	I	JTAG 测试模式选择	V _{IH}	1.17	1.8	1.98	-
				V _{IL}	-0.3	-	0.63	
31	Reserved	-	预留, 请保持此管脚开路。	-	-	-	-	-
32	VCC_EXT1	PO	1.8 V 电源输出	-	1.62	1.8	1.98	-
33	Reserved	-	预留, 请保持此管脚开路。	-	-	-	-	-
34	USIM_VCC	PO	USIM 卡电源	-	1.75	1.8	1.98	USIM_VCC=1.8 V
				-	2.75	3.0	3.3	USIM_VCC=3.0 V
35	Reserved	-	预留, 请保持此管脚开路。	-	-	-	-	-
36	JTAG_TRST_N	I	JTAG 重置	V _{IH}	1.17	1.8	1.98	-
				V _{IL}	-0.3	-	0.63	
37	Reserved	-	预留, 请保持此管脚开路。	-	-	-	-	-
38	NC	-	此管脚悬空	-	-	-	-	-
39	NC	-	此管脚悬空	-	-	-	-	-
40	NC	-	此管脚悬空	-	-	-	-	-
41	NC	-	此管脚悬空	-	-	-	-	-



管脚号	信号名	类型	描述	参数	最小值 (V)	典型值 (V)	最大值 (V)	备注
42	JTAG_TCK	I	JTAG 时钟输入	V_{IH}	1.17	1.8	1.98	-
				V_{IL}	-0.3	-	0.63	
43	GPIO1	I/O	通用输入/输出管脚	V_{OH}	1.35	1.8	1.98	此管脚功能尚未定义。
				V_{OL}	0	-	0.45	
				V_{IH}	1.17	1.8	1.98	
				V_{IL}	-0.3	-	0.63	
44	Reserved	-	预留, 请保持此管脚开路。	-	-	-	-	-
45	Reserved	-	预留, 请保持此管脚开路。	-	-	-	-	-
46	GPIO2	I/O	通用输入/输出管脚	V_{OH}	1.35	1.8	1.98	此管脚功能尚未定义。
				V_{OL}	0	-	0.45	
				V_{IH}	1.17	1.8	1.98	
				V_{IL}	-0.3	-	0.63	
47	NC	-	此管脚悬空	-	-	-	-	-
48	GND	-	地	-	-	-	-	-
49	NOT USED	-	不需要设计焊盘	-	-	-	-	-
50	GND	-	地	-	-	-	-	-
51	GPIO3	I/O	通用输入/输出管脚	V_{OH}	1.35	1.8	1.98	此管脚功能尚未定义。
				V_{OL}	0	-	0.45	
				V_{IH}	1.17	1.8	1.98	
				V_{IL}	-0.3	-	0.63	
52	GND	-	地	-	-	-	-	-
53	NOT USED	-	不需要设计焊盘	-	-	-	-	-
54	GND	-	地	-	-	-	-	-
55	GPIO4/USIM_Switch	I/O	通用输入/输出管脚 (默认) 或 USIM 卡切换控制信号。	V_{OH}	1.35	1.8	1.98	此管脚可用作 GPIO 接口或 USIM 转换接口, 用作 USIM 转换接口时, 需要由
				V_{OL}	0	-	0.45	
				V_{IH}	1.17	1.8	1.98	



管脚号	信号名	类型	描述	参数	最小值 (V)	典型值 (V)	最大值 (V)	备注
				V _{IL}	-0.3	-	0.63	AT 命令来控制。
56	GND	-	地	-	-	-	-	-
57	NOT USED	-	不需要设计焊盘	-	-	-	-	-
58	GND	-	地	-	-	-	-	-
59	GND	-	地	-	-	-	-	-
60	Reserved	-	预留, 请保持此管脚开路。	-	-	-	-	-
61	Reserved	-	预留, 请保持此管脚开路。	-	-	-	-	-
62	Reserved	-	预留, 请保持此管脚开路。	-	-	-	-	-
63	Reserved	-	预留, 请保持此管脚开路。	-	-	-	-	-
64	Reserved	-	预留, 请保持此管脚开路。	-	-	-	-	-
65	Reserved	-	预留, 请保持此管脚开路。	-	-	-	-	-
66	SD_DATA3	I/O	SD 卡数据信号	V _{OH}	2.25	3.0	3.15	只用于调试, 请将此管脚预留为测试点。
				V _{OL}	0	3.0	0.375	
				V _{IH}	1.875	3.0	3.15	
				V _{IL}	-0.3	3.0	0.7215	
67	SD_CLK	O	SD 卡时钟信号	V _{OH}	2.25	3.00	3.15	
				V _{OL}	0	-	0.375	
68	SD_DATA0	I/O	SD 卡数据信号	V _{OH}	2.25	3.0	3.15	
				V _{OL}	0	3.0	0.375	
				V _{IH}	1.875	3.0	3.15	
				V _{IL}	-0.3	3.0	0.7215	
69	SD_CMD	O	SD 卡命令信号	V _{OH}	2.25	3.00	3.15	
				V _{OL}	0	-	0.375	
70	USIM_DET	I	USIM 卡热插拔检测管脚。 当此管脚为高电平时, 表示 USIM 卡在	V _{IH}	1.62	1.8	1.98	此管脚信号内部拉高, 如果 USIM_DET 管脚不



管脚号	信号名	类型	描述	参数	最小值 (V)	典型值 (V)	最大值 (V)	备注
			位。 当此管脚为低电平时，表示 USIM 卡不在位。	V_{IL}	0	-	0.18	使用，请保持 USIM_DE T 管脚悬空。
71	WAKEUP_OUT	O	用于模块唤醒主机	V_{OH}	1.35	1.8	1.98	-
				V_{OL}	0	-	0.45	
72	JTAG_TDO	O	JTAG 测试数据输出	V_{OH}	1.35	1.8	1.98	-
				V_{OL}	0	-	0.45	
73	UART0_DSR	O	UART0 数据准备完毕	V_{OH}	1.35	1.8	1.98	-
				V_{OL}	0	-	0.45	
74	UART0_RTS	O	发送 UART0 请求	V_{OH}	1.35	1.8	1.98	-
				V_{OL}	0	-	0.45	
75	UART0_DCD	O	UART0 数据载体检测	V_{OH}	1.35	1.8	1.98	-
				V_{OL}	0	-	0.45	
76	UART0_TX	O	UART0 发送输出	V_{OH}	1.35	1.8	1.98	-
				V_{OL}	0	-	0.45	
77	UART0_RING	O	UART0 响铃指示器	V_{OH}	1.35	1.8	1.98	-
				V_{OL}	0	-	0.45	
78	UART0_RX	I	UART0 接收数据输入	V_{IH}	1.17	1.8	1.98	-
				V_{IL}	-0.3	-	0.63	
79	UART0_DTR	I	UART0 数据终端就绪	V_{IH}	1.17	1.8	1.98	-
				V_{IL}	-0.3	-	0.63	
80	UART0_CTS	I	UART0 发送清除	V_{IH}	1.17	1.8	1.98	-
				V_{IL}	-0.3	-	0.63	
81	POWER_ON_OFF	I	系统开机或关机	V_{IH}	1.62	1.8	1.98	此管脚信号内部拉高。
				V_{IL}	0	-	0.18	
82	NC	-	此管脚悬空	-	-	-	-	-
83	NC	-	此管脚悬空	-	-	-	-	-
84	NC	-	此管脚悬空	-	-	-	-	-
85	USB_DM	I/O	USB 数据-，其定义参见：USB2.0 规范	-	-	-	-	-



管脚号	信号名	类型	描述	参数	最小值 (V)	典型值 (V)	最大值 (V)	备注
86	USB_DP	I/O	USB 数据+, 其定义参见: USB2.0 规范	-	-	-	-	-
87	JTAG_TDI	I	JTAG 测试数据输入	V _{IH}	1.17	1.8	1.98	-
				V _{IL}	-0.3	-	0.63	
88	USIM_RESET	O	USIM 卡重置	V _{OH}	0.7x USIM_V CC	-	3.3	USIM_V C=1.8 V or 3.0 V
				V _{OL}	0	-	0.2x USIM_V CC	
89	USIM_DATA	I/O	USIM 卡数据	V _{OH}	0.7 x USIM_V CC	-	3.3	USIM_V C=1.8 V or 3.0 V
				V _{OL}	0	-	0.2 x USIM_V CC	
				V _{IH}	0.65x USIM_V CC	-	3.30	
				V _{IL}	0	-	0.25x USIM_V CC	
90	USIM_CLK	O	USIM 卡时钟	V _{OH}	0.7 x USIM_V CC	-	3.3	USIM_V C=1.8 V or 3.0 V
				V _{OL}	0	-	0.2 x USIM_V CC	
91	Reserved	-	预留, 请保持此管脚开路。	-	-	-	-	-
92	SD_VCC	PO	SD 卡电源信号	-	2.85	3.00	3.15	-
93	JTAG_RTCK	O	JTAG 返回时钟。 用于跟踪连接, 预留给测试信号。	V _{OH}	1.35	1.8	2.1	-
				V _{OL}	0	-	0.45	
94	Reserved	-	预留, 请保持此管脚开路。	-	-	-	-	-
95	Reserved	-	预留, 请保持此管脚开路。	-	-	-	-	-



管脚号	信号名	类型	描述	参数	最小值 (V)	典型值 (V)	最大值 (V)	备注
96	Reserved	-	预留, 请保持此管脚开路。	-	-	-	-	-
97	Reserved	-	预留, 请保持此管脚开路。	-	-	-	-	-
98	Reserved	-	预留, 请保持此管脚开路。	-	-	-	-	-
99	Reserved	-	预留, 请保持此管脚开路。	-	-	-	-	-
100	RESIN_N	I	重启模块	V _{IH}	1.62	1.8	1.98	此管脚信号内部拉高。
				V _{IL}	0	-	0.18	
101	LED_MODE	O	射频模式指示 开漏电流 驱动能力: 10 mA	-	-	-	-	-
102	ADC_1	AI	模拟信号转换为数字信号的接口	-	0	-	2.5	-
103	Reserved	-	预留, 请保持此管脚开路。	-	-	-	-	-
104	ADC_2	AI	模拟信号转换为数字信号的接口	-	0	-	2.5	-
105	GPIO5	I/O	通用输入/输出管脚	V _{OH}	1.35	1.8	1.98	此管脚功能尚未定义。
				V _{OL}	0	-	0.45	
				V _{IH}	1.17	1.8	1.98	
				V _{IL}	-0.3	-	0.63	
106	GND	-	地	-	-	-	-	-
107	MAIN_ANT	-	射频主集天线焊盘	-	-	-	-	-
108	GND	-	地	-	-	-	-	-
109	GPIO6	I/O	通用输入/输出管脚	V _{OH}	1.35	1.8	1.98	此管脚功能尚未定义。
				V _{OL}	0	-	0.45	
				V _{IH}	1.17	1.8	1.98	
				V _{IL}	-0.3	-	0.63	
110	GND	-	地	-	-	-	-	-
111	NC	-	此管脚悬空	-	-	-	-	-
112	GND	-	地	-	-	-	-	-



管脚号	信号名	类型	描述	参数	最小值 (V)	典型值 (V)	最大值 (V)	备注
113	GPIO7	I/O	通用输入/输出管脚	V _{OH}	1.35	1.8	1.98	此管脚功能尚未定义。
				V _{OL}	0	-	0.45	
				V _{IH}	1.17	1.8	1.98	
				V _{IL}	-0.3	-	0.63	
114	GND	-	地	-	-	-	-	
115	AUX_ANT	-	射频分集天线焊盘	-	-	-	-	
116	GND	-	地	-	-	-	-	
117	NC	-	此管脚悬空	-	-	-	-	
118	NC	-	此管脚悬空	-	-	-	-	
119	NC	-	此管脚悬空	-	-	-	-	
120	NC	-	此管脚悬空	-	-	-	-	
121	GND	-	散热地焊盘	-	-	-	-	
122	GND	-	散热地焊盘	-	-	-	-	
123	GND	-	散热地焊盘	-	-	-	-	
124	GND	-	散热地焊盘	-	-	-	-	
125	GND	-	散热地焊盘	-	-	-	-	
126	GND	-	散热地焊盘	-	-	-	-	
127	GND	-	散热地焊盘	-	-	-	-	
128	GND	-	散热地焊盘	-	-	-	-	
129	GND	-	散热地焊盘	-	-	-	-	
130	GND	-	散热地焊盘	-	-	-	-	
131	GND	-	散热地焊盘	-	-	-	-	
132	GND	-	散热地焊盘	-	-	-	-	
133	GND	-	散热地焊盘	-	-	-	-	
134	GND	-	散热地焊盘	-	-	-	-	
135	GND	-	散热地焊盘	-	-	-	-	
136	GND	-	散热地焊盘	-	-	-	-	
137	GND	-	散热地焊盘	-	-	-	-	
138	GND	-	散热地焊盘	-	-	-	-	
139	GND	-	散热地焊盘	-	-	-	-	



管脚号	信号名	类型	描述	参数	最小值 (V)	典型值 (V)	最大值 (V)	备注
140	GND	-	散热地焊盘	-	-	-	-	-
141	GND	-	散热地焊盘	-	-	-	-	-
142	GND	-	散热地焊盘	-	-	-	-	-
143	GND	-	散热地焊盘	-	-	-	-	-
144	GND	-	散热地焊盘	-	-	-	-	-
145	GND	-	散热地焊盘	-	-	-	-	-

说明

- P 表示电源管脚；PI 表示电源输入管脚；PO 表示电源输出管脚；I 表示数字信号输入管脚；O 表示数字信号输出管脚；AI 表示模拟信号输入管脚。
- V_{IL} 表示低电平输入电压； V_{IH} 表示高电平输入电压； V_{OL} 表示低电平输出电压； V_{OH} 表示高电平输出电压。
- NC 在模块内部悬空，建议客户做悬空处理。
- Reserved 在模块内部有连接，建议客户做悬空处理。如果需要使用这些管脚，请联系华为了解更多细节。
- [1]: 当 ME909s-821a V2 LGA 模块为主模式状态，PCM_SYNC 和 PCM_CLK 管脚为输出模式。

3.3 电源接口

3.3.1 概述

ME909s-821a V2 LGA 模块的电源部分主要包含：

- 供电电源 VBAT 接口
- 对外电源输出 VCC_EXT1 接口 (1.8 V)
- USIM 卡对外电源输出 USIM_VCC 接口
- SD 卡对外电源输出 SD_VCC 接口

电源接口管脚定义如表 3-2 所示。

表3-2 电源接口管脚定义

管脚号	信号名	类型	描述	参数	最小值 (V)	典型值 (V)	最大值 (V)	备注
12, 13	VBAT	PI	射频电源输入。 VBAT 的上升时间必须大于 100 μ s。	-	3.2	3.8	4.2	-



管脚号	信号名	类型	描述	参数	最小值 (V)	典型值 (V)	最大值 (V)	备注
32	VCC_EXT1	PO	1.8 V 电源输出	-	1.62	1.8	1.98	-
34	USIM_VCC	PO	USIM 卡电源	-	1.75	1.8	1.98	USIM_VC C=1.8 V
					2.75	3.0	3.3	USIM_VC C=3.0 V
92	SD_VCC	PO	SD 卡电源信号	-	2.85	3.00	3.15	-
48, 50, 52, 54, 56, 58, 59, 106, 108, 110, 112, 114, 116	GND	-	地	-	-	-	-	-
121~145	GND	-	散热地焊盘	-	-	-	-	-

3.3.2 VBAT 接口

ME909s-821a V2 LGA 模块正常工作时，通过 VBAT 管脚提供供电电源，电压输入范围为 3.2 V~4.2 V(典型值 3.8 V)。145-pin LGA 模块为外部供电电源输入提供 2 个 VBAT 管脚和一些 GND 管脚，ME909s-821a V2 LGA 模块在正常使用时，需保证全部管脚有效连接使用。

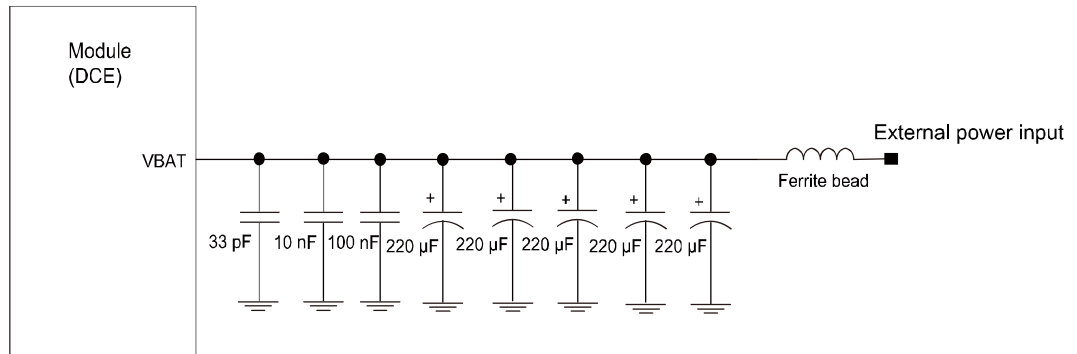
当 ME909s-821a V2 LGA 模块用于不同外部应用时，需额外关注电源设计。当模块在 2G 模式下工作并以最大功率传输信号时，瞬态电流可能会因实际网络环境差异达到最大值 2.75 A。在这种情况下，VBAT 电压会下降。为了保证无线性能，请确保电压在任何情况下都不会降至 3.2 V 以下。否则会产生异常，如模块重启。

对于外部供电电源，推荐使用电流输出能力大于 3 A 的 LDO 调节器或开关电源，并且在模块的电源端口处并联 5 个至少 220 μ F 以上的蓄能电容。此外，为了降低通路上阻抗对电压跌落的影响，建议尽量缩短 VBAT 的走线。

建议用户在供电电路中增加磁珠(推荐选用 TAIYO YUDEN 生产的 FBMJ1608HS280NT 和 TDK 生产的 MPZ1608S300ATAH0)，对 DTE 和 DCE 设备直接进行隔离，推荐电路如图 3-3 所示。

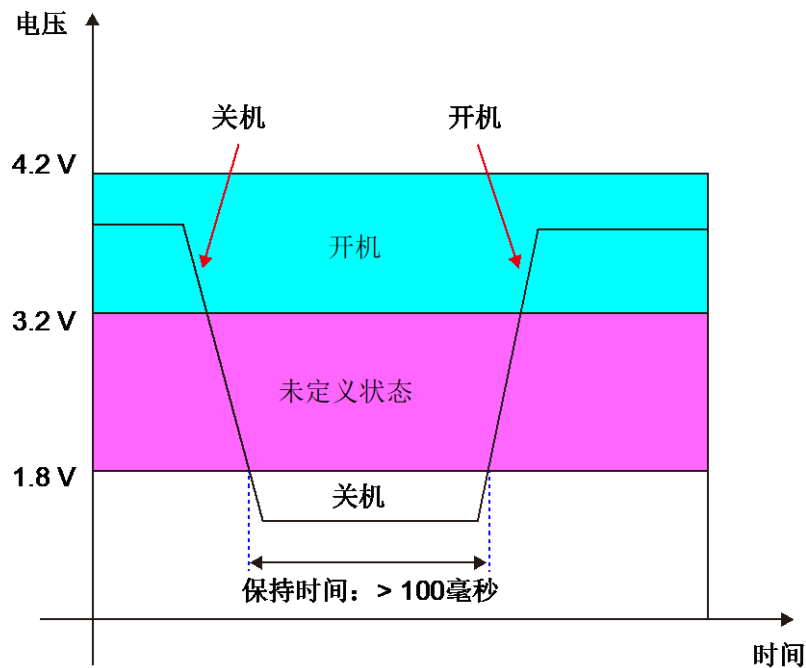


图3-3 推荐供电电路图



当系统电源重启时，建议采用放电电路保证电压下降并连续至少 100 ms 保持在 1.8 V 以下。当 VBAT 值在 1.8 V 至 3.2 V 之间，此时 POWER_ON_OFF 管脚被使能，模块有可能会进入到不定态。

图3-4 循环上电状态下的供电时序



参数	备注	时间	单位
T_{off}	关机时间	100	ms



说明

VBAT 的上升时间必须至少 100 μ s。



3.3.3 输出电压接口

电压输出接口为 VCC_EXT、USIM_VCC 及 SD_VCC。

通过 VCC_EXT，模块可输出 1.8 V 电压和 10 mA（典型值）电流，用于外部电平转换或其他应用。如模块处于关机状态，电压输出功能不可用。

通过 USIM_VCC，模块可向 USIM 卡输出 1.8 V 或 3.0 V 的电压。

SD_VCC 接口仅用于 SD 卡电压调试。请预留测试点。

3.4 控制信号接口

3.4.1 概述

ME909s-821a V2 LGA 模块的控制信号部分主要包括：

- 开关机（POWER_ON_OFF）接口
- 系统重启（RESIN_N）接口
- 休眠/唤醒控制（WAKEUP_IN）接口
- 模块唤醒主机（WAKEUP_OUT）接口
- 休眠状态指示（SLEEP_STATUS）接口
- 网络状态指示（LED_MODE）接口
- 热插拔（USIM_DET）接口

控制信号接口管脚定义如表 3-3。

表3-3 控制信号接口管脚定义

管脚号	信号名	类型	描述	参数	最小值 (V)	典型值 (V)	最大值 (V)	备注
81	POWER_ON_OFF	I	系统开机或关机	V _{IH}	1.62	1.8	1.98	此管脚信号内部拉高。
				V _{IL}	0	-	0.18	
100	RESIN_N	I	重启模块	V _{IH}	1.62	1.8	1.98	此管脚信号内部拉高。
				V _{IL}	0	-	0.18	
11	WAKEUP_IN ^[1]	I	休眠唤醒信号。 H: 禁用休眠模式。 L: 启用休眠模式。 (默认值)	V _{IH}	1.17	1.8	1.98	-
				V _{IL}	-0.3	-	0.63	
71	WAKEUP_OUT ^[2]	O	用于模块唤醒主机	V _{OH}	1.35	1.8	1.98	-
				V _{OL}	0	-	0.45	



管脚号	信号名	类型	描述	参数	最小值 (V)	典型值 (V)	最大值 (V)	备注
15	SLEEP_STATUS ^[3]	O	休眠状态指示。 H: 模块处于唤醒状态。 L: 模块处于休眠状态。	V _{OH}	1.35	1.8	1.98	-
				V _{OL}	0	-	0.45	-
101	LED_MODE	O	射频模式指示 开漏电流 驱动能力: 10 mA	-	-	-	-	-
70	USIM_DET	I	USIM 卡热插拔检测管脚。 当此管脚为高电平时, 表示 USIM 卡在位。 当此管脚为低电平时, 表示 USIM 卡不在位。	V _{IH}	1.62	1.8	1.98	此管脚信号内部拉高, 如果 USIM_DET 管脚不使用, 请保持 USIM_DET 管脚悬空。
				V _{IL}	0	-	0.18	

说明

- [1]: 模块休眠时, WAKEUP_IN 可以作为中断唤醒源, 唤醒模块。
- [2]: 模块非休眠时, WAKEUP_OUT 驱动电流为 4 mA。

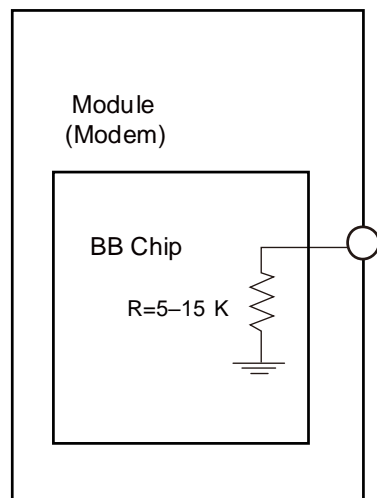
休眠时, 输出低电平, 驱动电流小于 0.1 mA, 保持电阻在 5 kΩ~15 kΩ, 如图 3-5 所示。如果外部有更强的上拉, 可能会改变电平状态, 建议客户参考图 3-12 设计电路图。

- [3]: 模块非休眠时, SLEEP_STATUS 驱动电流为 4 mA。

休眠时, 输出低电平, 驱动电流小于 0.1 mA, 保持电阻在 5 kΩ~15 kΩ, 如图 3-5 所示。如果外部有更强的上拉, 可能会改变电平状态, 建议客户参考图 3-13 设计电路图。



图3-5 休眠时保持电阻示意图



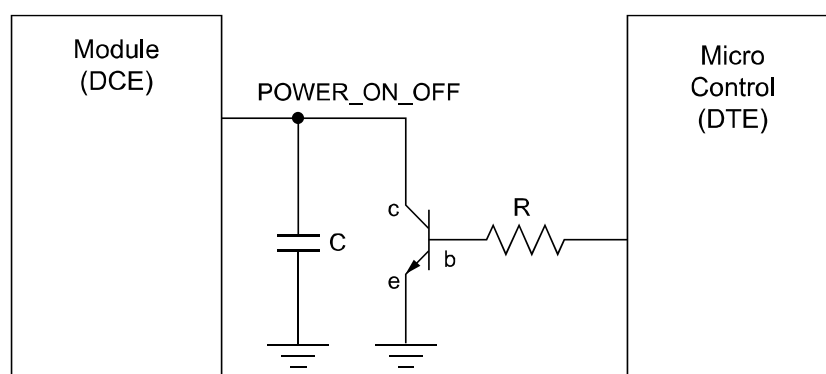
3.4.2 POWER_ON_OFF 管脚

ME909s-821a V2 LGA 模块通过 POWER_ON_OFF 管脚来实现开/关机。

表3-4 POWER_ON_OFF 管脚的两两种状态

编号	管脚状态	描述
1	低电平 (当模块处于关机状态)	模块开机。 至少将 POWER_ON_OFF 管脚拉低 1.0s。
2	低电平 (当模块处于开机状态)	模块关机。 至少将 POWER_ON_OFF 管脚拉低 4.0s。

图3-6 POWER_ON_OFF 管脚连接示意电路图





开机时序

当 VBAT 供电稳定后，拉低 POWER_ON_OFF，模块启动。

在模块开机期间，务必保持 VBAT 供电稳定。

图3-7 开机时序图

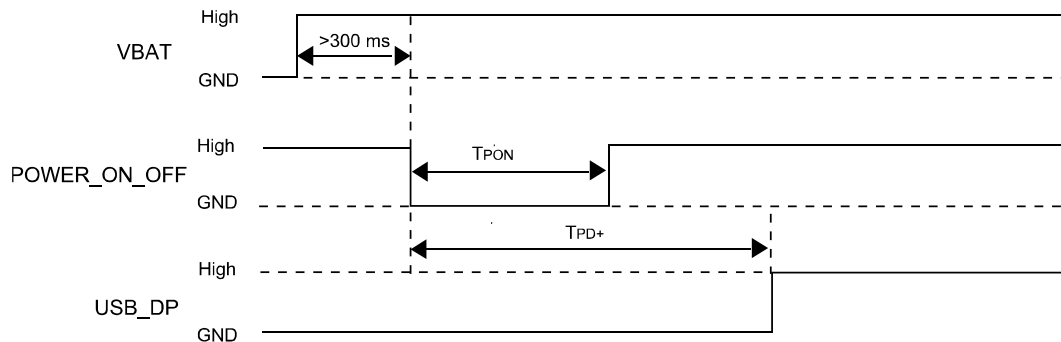


表3-5 开机参数

参数	描述	时间（典型值）	单位
T _{PON}	POWER_ON_OFF 开机时间	> 1.0	s
T _{PD+}	POWER_ON_OFF 开机，将 USB D+信号拉高	约 7.0	s

若 DTE 需要在 BIOS 阶段检测模块的 PID/VID，检测时间应该超过 T_{PD+}时间。

关机时序

图3-8 关机时序图

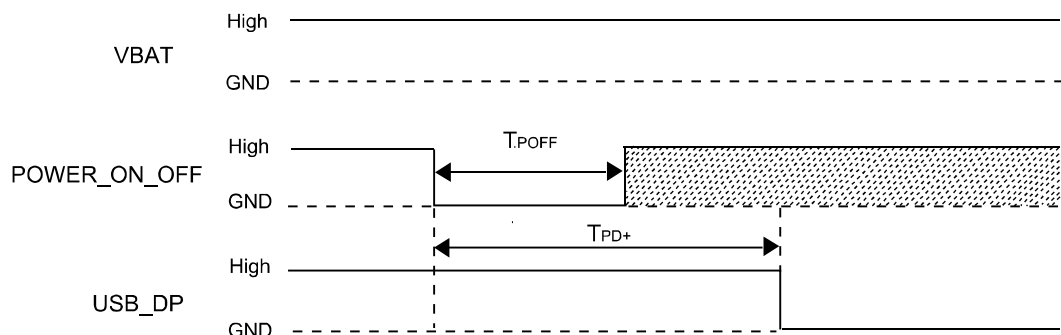




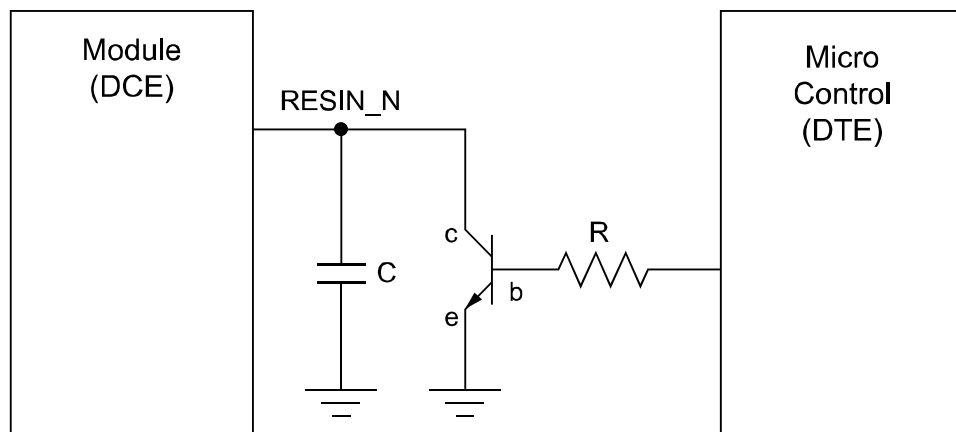
表3-6 关机参数

参数	描述	时间（典型值）	单位
T _{POFF}	POWER_ON_OFF 关机时间	> 4.0	s
T _{PD+}	POWER_ON_OFF 关机, 将 USB D+ 信号拉低	> 4.0	s

3.4.3 RESIN_N 管脚

ME909s-821a V2 LGA 模块支持硬件复位功能。当模块出现软件停止响应的情况时，可以通过拉低 RESIN_N 管脚，实现硬件复位功能。RESIN_N 管脚无需上拉电阻。

图3-9 RESIN_N 管脚连接示意图



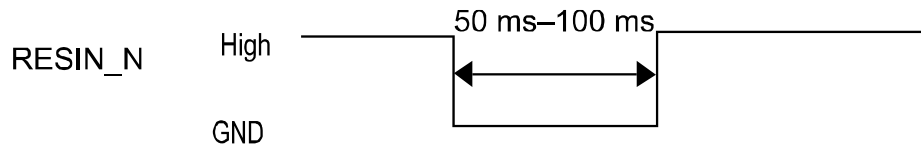
注意

RESIN_N 和 POWER_ON_OFF 信号比较敏感。可以在这两个信号附近增加滤波电容，注意 POWER_ON_OFF 的滤波电容限制不能超过 10nf。另外，当为接口板 PCB 设计电路时，建议电路长度不超过 20 mm，并与 PCB 边缘距离至少 2.54 mm（100 mil）。在信号线的毗邻区域，需要包裹接地线。否则，模块可能会因干扰而重置。

ME909s-821a V2 LGA 模块支持硬件重置。如果模块软件无反应，您可通过图 3-10 中的 RESIN_N 信号进行硬件重置。当低脉冲通过 RESIN_N 管脚时，硬件即被重置。重置后，软件开始给模块上电，并根据配置上报相关信息。比如，AT 命令自动上报 ^SYSSTART。



图3-10 重置脉冲时序



因 **reset**、**power-on-off** 信号为模块复位及开关机专用信号，若使用过程中若频繁的对这两个管脚进行反复上下电，直接重启等操作，会提高模块的损坏概率，缩短模块的可使用寿命，为避免这种异常操作，在遇到下述问题时，按如下的建议进行设计：

- 模块与上位机可以正常进行通信，出现搜不到网络时，不能采用 **Power pulse** 方式或外部 **reset** 控制模块，而是通过 **AT** 命令控制模块的搜网。具体操作方法为每隔一段时间重新尝试查询，例如：第一次查询，0.5 分钟后；第二次 1 分钟后，第三次 2 分钟后，……，尝试的时间用户可自行根据经验值调整，业界应用建议，如果连接时间要求不是很紧急，间隔的时间可适当拉长一点，以此类推。
正确操作：串口 **AT** 命令可以响应的时候，可给模块下发关闭射频命令，等待 5.5s 后再下发恢复正常模式，让模块重新开始搜网注册操作。
- 模块识别异常情况（包括 **AT** 命令无法正常响应），不能反复重启模块或频繁使用 **power-on-off** 进行开关机操作，可拉低 **reset** 重启模块一次（或使用 **power-on-off** 重新开关机一次），然后查询模块是否可以正常通信；若可以，不需要再次触发；否则，等待 90 秒，触发第二次。

如果用户从该文档没有找到该处理项上自己所关注的问题或存在疑问，请联系 **FAE** 咨询确认。

3.4.4 WAKEUP_IN 信号

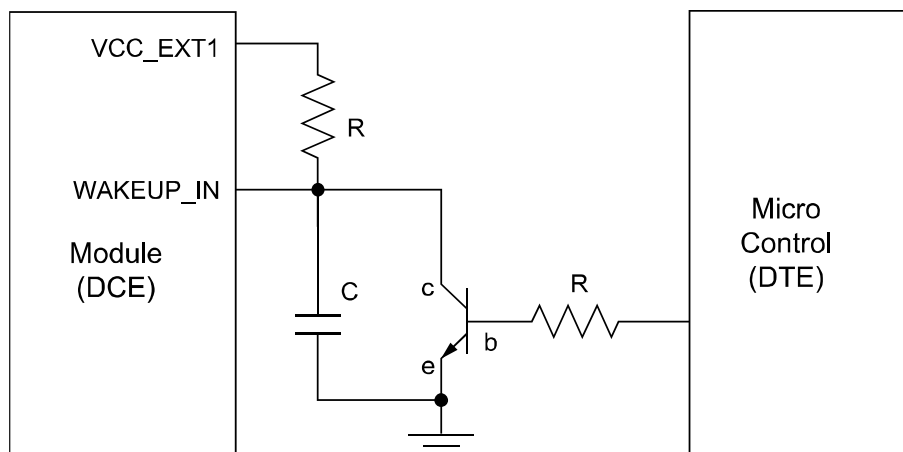
WAKEUP_IN 信号是模块进入休眠模式的前提条件。

当 **WAKEUP_IN** 管脚悬空时，此信号默认为低，允许模块休眠。**WAKEUP_IN** 管脚定义如表 3-3 所示。

当 **WAKEUP_IN** 管脚上拉（1.8 V）时，工作状态下，模块无法进入休眠模式；休眠状态下，**WAKEUP_IN** 管脚唤醒模块。



图3-11 WAKEUP_IN 管脚连接示意图

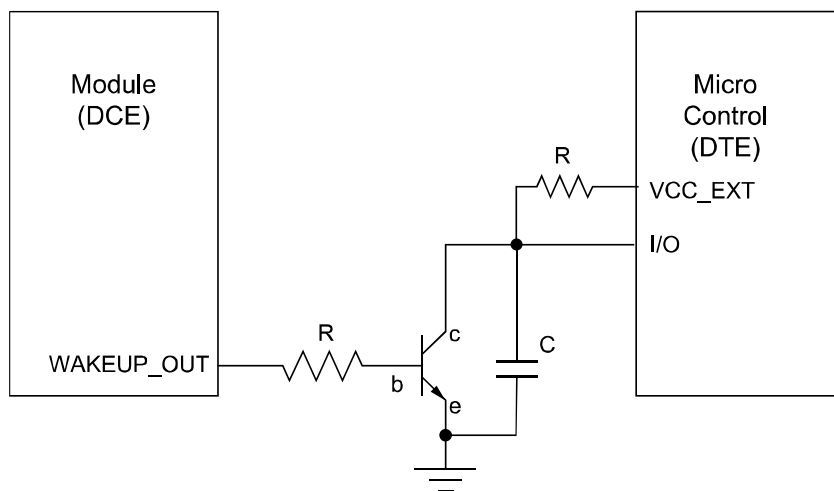


3.4.5 WAKEUP_OUT 信号

WAKEUP_OUT 信号用于唤醒外部设备。

- 当 WAKEUP_OUT 管脚为高电平时，模块唤醒主机。
- 当 WAKEUP_OUT 管脚为低电平时，模块不能唤醒主机（默认）。

图3-12 WAKEUP_OUT 管脚连接示意图



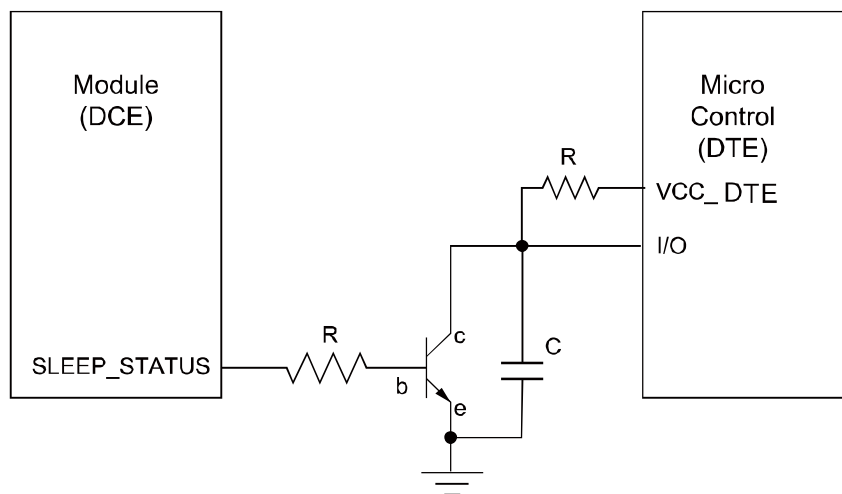
3.4.6 SLEEP_STATUS 信号

SLEEP_STATUS 信号用于指示 ME909s-821a V2 LGA 模块的休眠状态。

- 当 SLEEP_STATUS 管脚为高电平时，模块处于工作状态。
- 当 SLEEP_STATUS 管脚为低电平时，模块处于休眠状态。



图3-13 SLEEP_STATUS 管脚连接示意图



3.4.7 LED_MODE 信号

ME909s-821a V2 LGA 模块使用 LED_MODE 信号来指示网络状态。

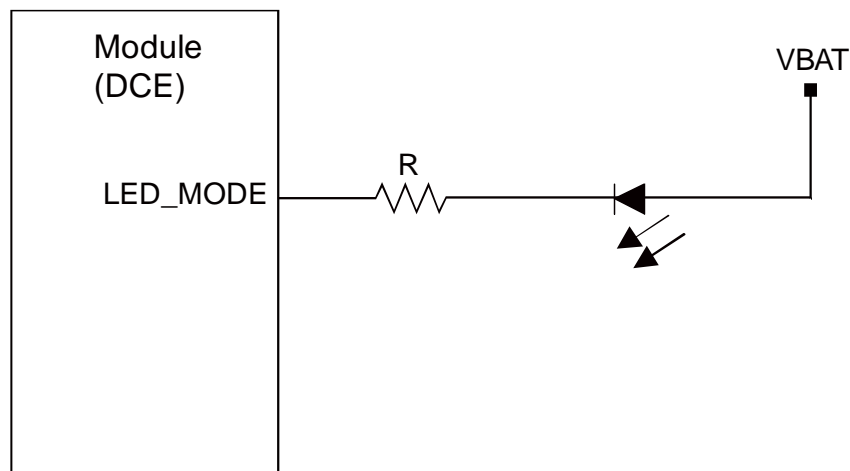
表3-7 LED_MODE 管脚状态指示说明

编号	工作状态	LED_MODE
1	无服务/服务受限	输出：低电平（0.1s）-高电平（0.1s）-低电平（0.1s）-高电平（1.7s） 周期：2s
2	已成功注册网络	输出：低电平（0.1s）-高电平（1.9s） 周期：2s
3	已建立拨号连接	输出：低电平

图 3-14 为 LED_MODE 管脚的推荐电路图。LED 灯的亮度可通过电阻的阻值进行调整。



图3-14 驱动电路



3.4.8 USIM_DET 接口

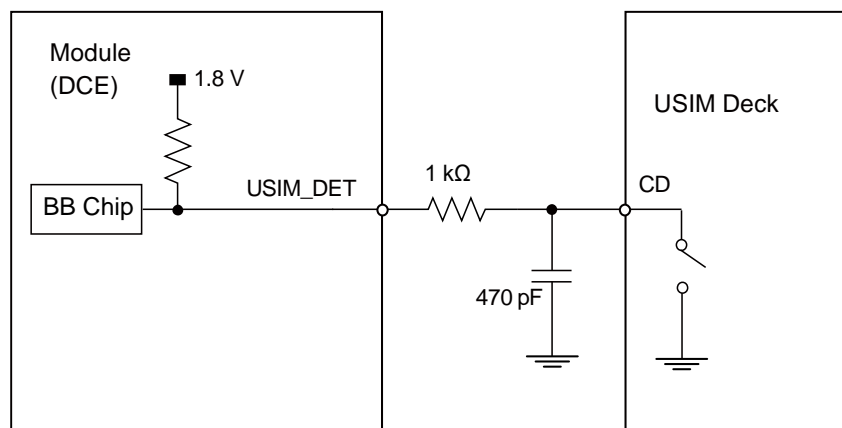
ME909s-821a V2 LGA 模块支持 USIM 热插拔功能。

ME909s LGA 模块提供了输入管脚 (USIM_DET)，用于检测 USIM 卡是否在位。此管脚的电平为触发式，并通过内部拉高。如果模块不支持 USIM 卡热插拔，将 USIM_DET 管脚悬空。

表3-8 USIM_DET 接口功能

编码	USIM_DET 状态	功能
1	高电平	如果 USIM 卡在位，USIM_DET 管脚为高电平。
2	低电平	如果 USIM 卡不在位，USIM_DET 管脚为低电平。

图3-15 USIM_DET 管脚连接示意图





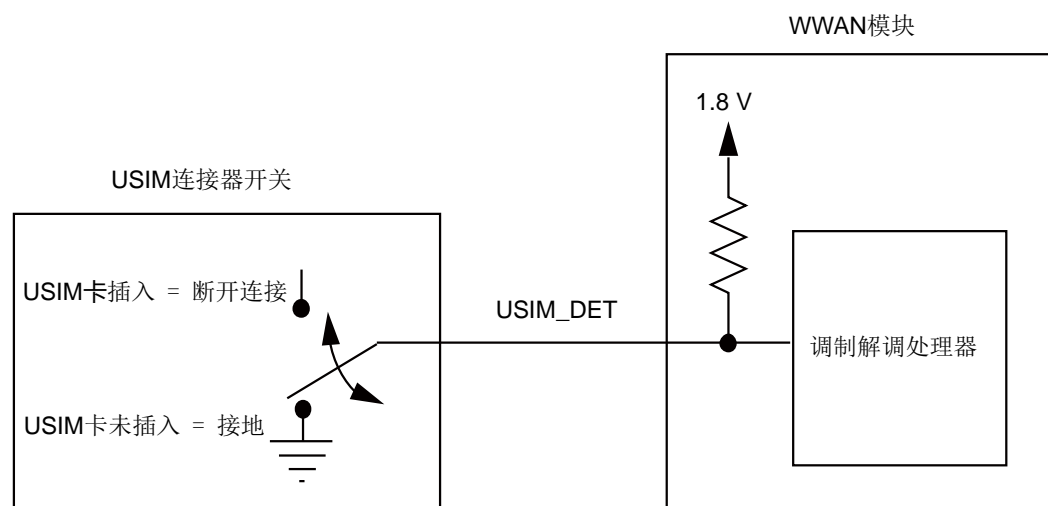
CD 是用于检测 USIM 卡是否在位的管脚。通常情况下，在 USIM 卡座上有检测管脚。



注意

- 不建议在模块外为 USIM_DET 管脚添加二极管。
- 必须配置正常工作的短 USIM 连接器。USIM_DET 管脚的逻辑如图 3-5 所示。高表示 USIM 卡已插入。低表示 USIM 卡已移除。
- 当 USIM 卡插入（热插）时，USIM_DET 管脚的电平从低升为高。
- 当 USIM 卡被移除（热拔）时，USIM_DET 管脚的电平从高降为低。
- 模块通过检测 USIM_DET 管脚的电平支持热插拔。

图3-16 USIM_DET 管脚逻辑



3.5 UART 接口

3.5.1 概述

ME909s-821a V2 LGA 模块对外提供一路异步 UART0（8 线全串口）通信接口。UART0 支持标准 Modem 握手信号控制方式，支持通过 UART0 接口与外界进行串行通信和 AT 指令输入。ME909s-821a V2 LGA 模块支持 UART2（2 线串口），仅用于调试。UART 主要特性有：

- 全双工
- 7 或 8 bit 数据长度
- 1 或 2 bit 停止位



- 支持奇偶校验或无校验
- 系统时钟产生波特率时钟
- 支持 DMA（Direct Memory Access）传输
- 支持波特率：300 bit/s、600 bit/s、1200 bit/s、2400 bit/s、4800 bit/s、9600 bit/s、19200 bit/s、38400 bit/s、57600 bit/s、115200 bit/s（默认）、230400 bit/s、1000000 bit/s、3000000 bit/s
- 模块支持波特率自适应。接入点必须在最开始的时候选择一个默认的波特率与模块通讯。

2 线 UART（UART2）只做调试用途。请预留两个测试点，用于系统故障分析和定位。

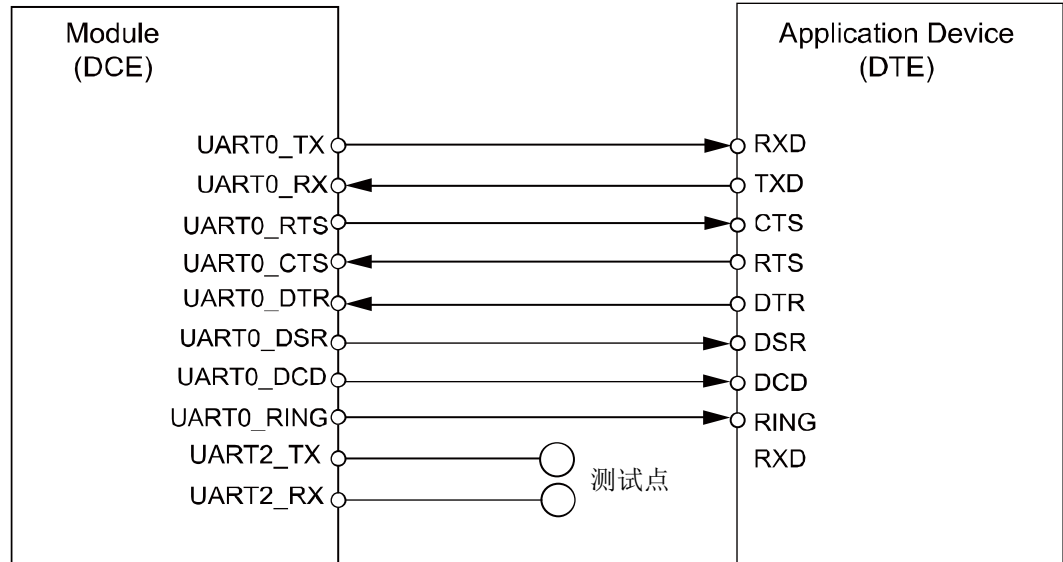
表3-9 UART 接口型号定义

管脚号	信号名	类型	描述	参数	最小值 (V)	典型值 (V)	最大值 (V)	备注
76	UART0_TX	O	UART0 发送输出	V_{OH}	1.35	1.8	1.98	-
				V_{OL}	0	-	0.45	-
78	UART0_RX	I	UART0 接收数据输入	V_{IH}	1.17	1.8	1.98	-
				V_{IL}	-0.3	-	0.63	-
77	UART0_RING	O	UART0 响铃指示器	V_{OH}	1.35	1.8	1.98	-
				V_{OL}	0	-	0.45	-
74	UART0_RTS	O	发送 UART0 请求	V_{OH}	1.35	1.8	1.98	-
				V_{OL}	0	-	0.45	-
79	UART0_DTR	I	UART0 数据终端就绪	V_{IH}	1.17	1.8	1.98	-
				V_{IL}	-0.3	-	0.63	-
80	UART0_CTS	I	UART0 发送清除	V_{IH}	1.17	1.8	1.98	-
				V_{IL}	-0.3	-	0.63	-
75	UART0_DCD	O	UART0 数据载体检测	V_{OH}	1.35	1.8	1.98	-
				V_{OL}	0	-	0.45	-
73	UART0_DSR	O	UART0 数据准备完毕	V_{OH}	1.35	1.8	1.98	-
				V_{OL}	0	-	0.45	-
28	UART2_TX	O	UART2 发送数据输出	V_{OH}	1.35	1.8	1.98	用于调试用途，必须预留为测试点。
				V_{OL}	0	-	0.45	
29	UART2_RX	I	UART2 接收数据输入	V_{IH}	1.17	1.8	1.98	
				V_{IL}	-0.3	-	0.63	



3.5.2 UART 接口推荐电路

图3-17 UART 与主机接口连接示意图



RS-232 转换器（支持 921600 bit/s）用于连接 ME909s-821a V2 LGA 模块的 UART0 口。在该连接中，CMOS 的逻辑电平与 EIA 的电平相互转换。

说明

- UART 无法将模块从睡眠模式唤醒。如需唤醒模块，可手动拉高 WAKEUP_IN 信号 1s。
- 建议将 UART2 接口相关的信号设置为 DTE 板上的测试点，用于调试。RS-232 收发机的电平必须与 ME909s-821a V2 LGA 模块保持一致。

3.6 USB 接口

ME909s-821a V2 LGA 模块支持 USB 2.0 高速接口。VBAT 电源直接给 USB 接口供电。USB 输入/输出线兼容 USB 2.0 接口规范，USB 接口电路如图 3-18 所示。

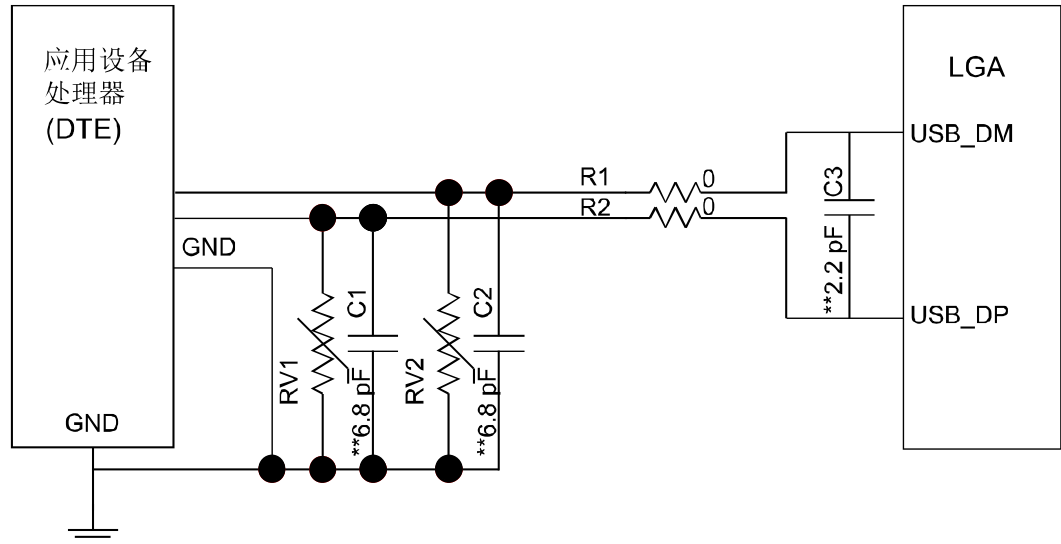
表3-10 USB 接口定义

管脚号	信号名	类型	描述	参数	最小值 (V)	典型值 (V)	最大值 (V)	备注
85	USB_DM	I/O	USB 数据-, 其定义参见: USB2.0 规范	-	-	-	-	-
86	USB_DP	I/O	USB 数据+, 其定义参见: USB2.0 规范	-	-	-	-	-



根据 USB 协议，关于 ME909s-821a V2 LGA 模块 USB 信号的总线时序和电气特点请参考《Universal Serial Bus Specification 2.0》的 7.3.2 章节。

图3-18 USB 推荐电路图



说明

- USB_DM 和 USB_DP 必须将差分阻抗控制在 $90\ \Omega (\pm 10\%)$ 。
- USB_DM 和 USB_DP 之间的间隔不能超过 5 mil。
- USB 差分信号线必须越短越好，且尽可能远离高速信号及其他周期信号。
- 最大限度减少 USB 信号线上的过孔和转角以减少信号反射和阻抗变化。
- 请勿在以下部件下面布置 USB 信号线：晶体，晶振，时钟电路，电磁元件，以及产生时钟的 IC。
- USB 信号线上避免留有短线，以免产生短线反射影响信号质量。
- 在一个完整的参考平面 (GND) 上进行 USB 信号线的走线，避免穿过板间间隙，因为板间间隙会产生一个巨大的回流通道区域并增强电感和辐射。另外，避免在不同层上走信号线。
- USB 信号线必须远离核心逻辑部件，因为在核心部件的状态转换过程中会产生高电流脉冲，从而对信号产生干扰作用。
- 为了防止信号辐射，USB 信号线需远离单板边缘，与单板边缘距离不得少于 $20 \times h$ (h 指信号线与参考层的垂直距离)。
- C1 和 C2 用于滤波差模干扰，C3 用于滤波共模干扰。可以根据实际集成的 $30\ \text{mm} \times 30\ \text{mm}$ LGA 模块的 PCB 情况来决定 C1、C2 和 C3 的具体值。

3.7 USIM 卡接口

3.7.1 概述

ME909s-821a V2 LGA 模块提供了符合 ISO 7816-3 标准的 USIM 卡接口，支持自动检测 Class B 和 Class C 的 USIM 卡。



表3-11 USIM 卡接口定义

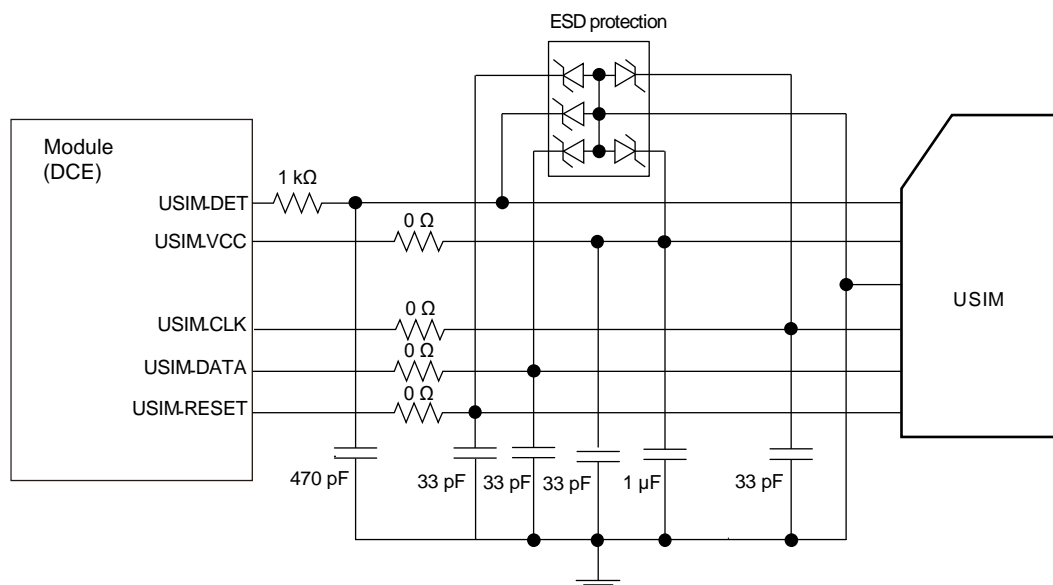
管脚号	信号名	类型	描述	参数	最小值 (V)	典型值 (V)	最大值 (V)	备注
88	USIM_RESET	O	USIM 卡重置	V _{OH}	0.7 x USIM_VCC	-	3.3	USIM_VCC =1.8 V or 3.0 V
				V _{OL}	0	-	0.2 x USIM_VCC	
89	USIM_DATA	I/O	USIM 卡数据	V _{OH}	0.7 x USIM_VCC	-	3.3	USIM_VCC =1.8 V or 3.0 V
				V _{OL}	0	-	0.2 x USIM_VCC	
				V _{IH}	0.65 x USIM_VCC	-	3.30	
				V _{IL}	0	-	0.25 x USIM_VCC	
90	USIM_CLK	O	USIM 卡时钟	V _{OH}	0.7 x USIM_VCC	-	3.3	USIM_VCC =1.8 V or 3.0 V
				V _{OL}	0	-	0.2 x USIM_VCC	
34	USIM_VCC	PO	USIM 卡电源	-	1.75	1.8	1.98	USIM_VCC =1.8 V
					2.75	3.0	3.3	USIM_VCC =3.0 V
70	USIM_DET	I	USIM 卡热插拔检测管脚。 当此管脚为高电平时，表示 USIM 卡在位。 当此管脚为低电平时，表示 USIM 卡不在位。	V _{IH}	1.62	1.8	1.98	此管脚信号内部拉高，如果 USIM_DET 管脚不使用，请保持 USIM_DET 管脚悬空。
				V _{IL}	0	-	0.18	



3.7.2 USIM 卡接口推荐电路

ME909s-821a V2 LGA 模块上没有预留 USIM 卡座，而是通过 145-pin 的 LGA 接口将 USIM 卡相关信号引到外部，由用户自行在接口板上放置 USIM 卡座。USIM 卡接口示意电路如图 3-19 所示。

图3-19 USIM 卡接口示意电路图



注意

- 为了满足 3GPP TS 51.010-1 协议及 EMC（电磁兼容性）认证的要求，USIM 卡座应该距离模块 LGA 接口较近的位置（建议 PCB 走线从模块 LGA 接口到 USIM 卡座长度不能超过 100 mm）。避免因走线过长，使波形发生畸变，从而影响信号质量。
- USIM_CLK 和 USIM_DATA 信号的走线最好进行包地处理，USIM 卡座的 GND 管脚、模块 USIM 卡 GND 管脚都必须与给 ME909s-821a V2 LGA 模块供电的电源地进行可靠连接。
- 在 USIM_VCC 与 GND 之间并联 100 nF 和 1 μF 的电容（如果 USIM_VCC 走线过长，需并联较大的电容，如：4.7 μF）。USIM_DATA、USIM_RESET、USIM_CLK 与 GND 之间并联 3 个 33 pF 电容，滤除射频信号的干扰。
- 建议在 USIM 卡座附近采取 ESD 防静电措施。防静电器件管需要尽可能靠近 USIM 卡座，选用额定反向工作电压 $V_{rwm}=5\text{ V}$ ，结电容为 $C_j < 10\text{ pF}$ 以下的器件。防静电器件的接地须和 ME909s-821a V2 LGA 模块系统地良好连接。
- 如果客户使用 USIM_DET 信号，建议 USIM_DET 串联 1 kΩ 电阻，用于 ESD 防护。



3.8 音频接口

ME909s-821a V2 LGA 模块支持一路 PCM 数字音频接口，数字音频的接口描述如表 3-12 所示。

表3-12 数字音频接口定义

管脚号	信号名	类型	描述	参数	最小值 (V)	典型值 (V)	最大值 (V)	备注
5	PCM_SYNC	O	PCM 同步	V _{OH}	1.35	1.8	1.98	-
				V _{OL}	0	-	0.45	-
6	PCM_DIN	I	PCM 数据输入	V _{IH}	1.17	1.8	1.98	-
				V _{IL}	-0.3	-	0.63	-
7	PCM_DOUT	O	PCM 数据输出	V _{OH}	1.35	1.8	1.98	-
				V _{OL}	0	-	0.45	-
8	PCM_CLK	O	PCM 时钟	V _{OH}	1.35	1.8	1.98	-
				V _{OL}	0	-	0.45	-

ME909s-821a V2 LGA 模块的 PCM 接口实现与音频解码器的通信，从而支持线性调试方式。

图3-20 PCM 接口电路图（模块工作于 PCM 主模式）

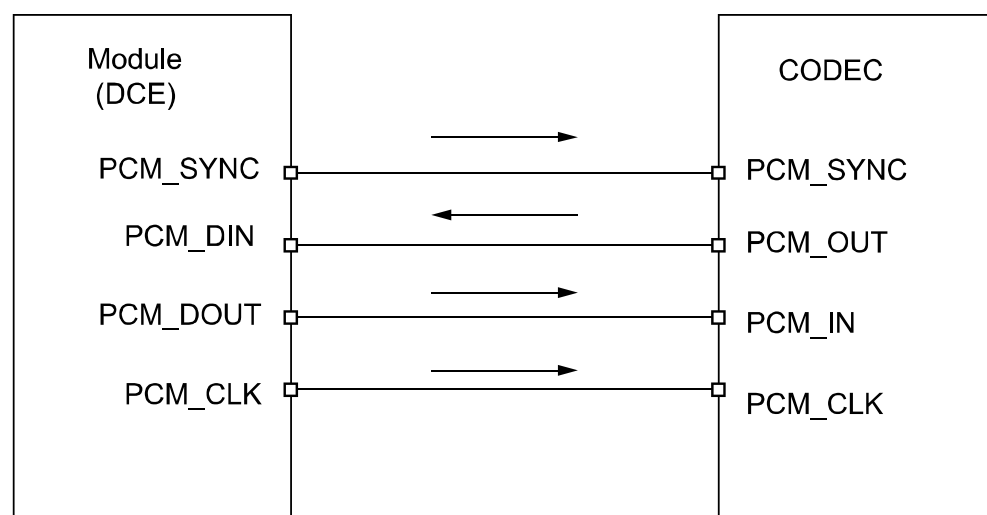
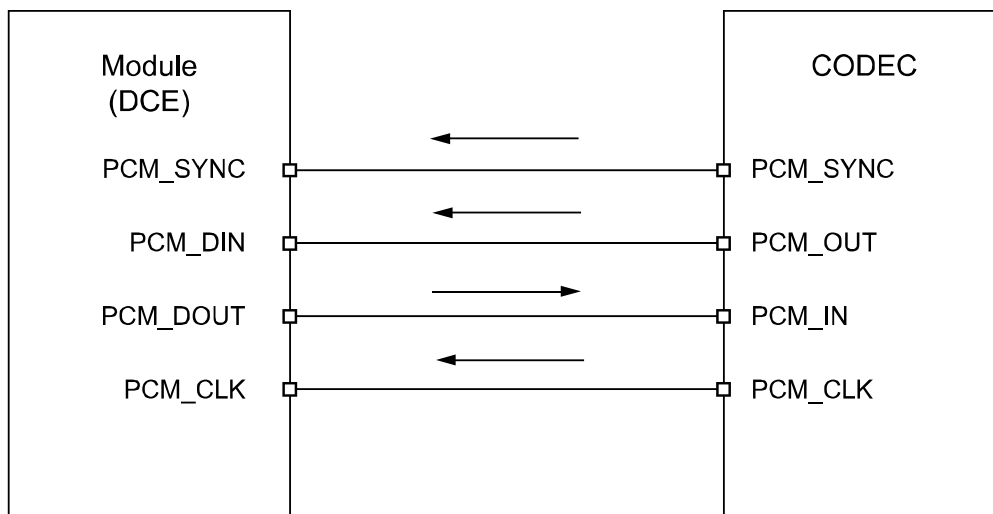




图3-21 PCM 接口电路图（模块工作于 PCM 从模式）



说明

- 编解码器的信号电平必须与模块的一致。
- ME909s-821a V2 LGA 模块支持主从模式。
- 当 ME909s-821a V2 LGA 模块处于主模式状态，PCM_CLK 和 PCM_SYNC 管脚为输出状态。
- 当 ME909s-821a V2 LGA 模块处于从模式状态，PCM_CLK 和 PCM_SYNC 管脚为输入状态。
- 推荐在相关接口使用 TVS，防止静电干扰，保护集成芯片。

3.9 GPIO 接口

ME909s-821a V2 LGA 模块提供 GPIO 管脚，供客户作为控制信号应用，这些信号的逻辑电平为 COMS 1.8 V。客户可通过使用 AT 命令控制该 5 路 GPIO 管脚输出信号的逻辑电平状态。详情请参考《HUAWEI ME909s Series LTE 模块 AT 命令手册》。

表3-13 GPIO 接口定义

管脚号	信号名	类型	描述	参数	最小值 (V)	典型值 (V)	最大值 (V)	备注
55	GPIO4/USIM Switch	I/O	通用输入/输出管脚（默认）或 USIM 卡切换控制信号。	V _{OH}	1.35	1.8	1.98	此管脚可用作 GPIO 接口或 USIM 转换接口，用作 USIM 转换接口时，需要由 AT 来控制。
				V _{OL}	0	-	0.45	
				V _{IH}	1.17	1.8	1.98	
				V _{IL}	-0.3	-	0.63	

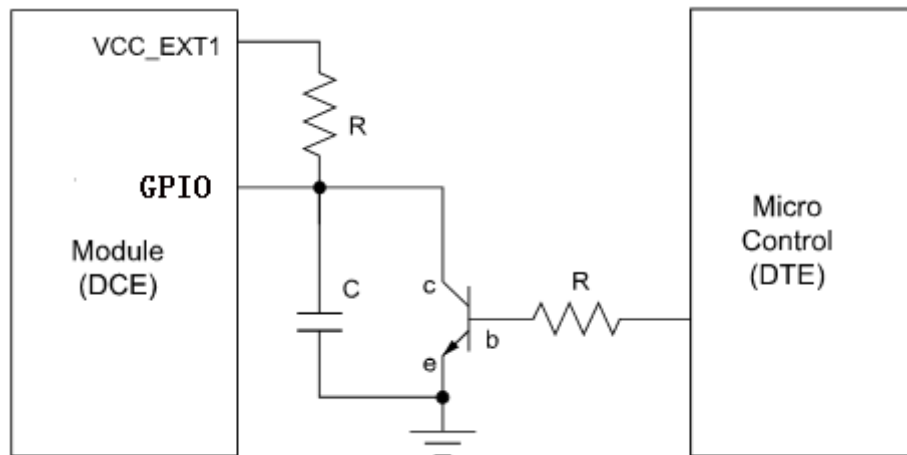


管脚号	信号名	类型	描述	参数	最小值 (V)	典型值 (V)	最大值 (V)	备注
113	GPIO7	I/O	通用输入/输出管脚	V _{OH}	1.35	1.8	1.98	此管脚功能尚未定义。
				V _{OL}	0	-	0.45	
				V _{IH}	1.17	1.8	1.98	
				V _{IL}	-0.3	-	0.63	
51	GPIO3	I/O	通用输入/输出管脚	V _{OH}	1.35	1.8	1.98	
				V _{OL}	0	-	0.45	
				V _{IH}	1.17	1.8	1.98	
				V _{IL}	-0.3	-	0.63	
105	GPIO5	I/O	通用输入/输出管脚	V _{OH}	1.35	1.8	1.98	
				V _{OL}	0	-	0.45	
				V _{IH}	1.17	1.8	1.98	
				V _{IL}	-0.3	-	0.63	
109	GPIO6	I/O	通用输入/输出管脚	V _{OH}	1.35	1.8	1.98	
				V _{OL}	0	-	0.45	
				V _{IH}	1.17	1.8	1.98	
				V _{IL}	-0.3	-	0.63	
43	GPIO1	I/O	通用输入/输出管脚	V _{OH}	1.35	1.8	1.98	
				V _{OL}	0	-	0.45	
				V _{IH}	1.17	1.8	1.98	
				V _{IL}	-0.3	-	0.63	
46	GPIO2	I/O	通用输入/输出管脚	V _{OH}	1.35	1.8	1.98	
				V _{OL}	0	-	0.45	
				V _{IH}	1.17	1.8	1.98	
				V _{IL}	-0.3	-	0.63	

当 GPIO 接口作为输入功能时，模块处于休眠时不会响应。必须配合 WAKEUP_IN 引脚唤醒模块后，模块才会响应。作为输入功能时，模块内部配置为下拉。休眠时，下拉电阻在 5 kΩ~15 kΩ。外围电路请参考图 3-22。



图3-22 GPIO 接口作为输入参考电路



当 GPIO 接口作为输出功能时，模块处于非休眠时，驱动电流为 4 mA。休眠时，驱动电流小于 0.1 mA，保持电阻在 5 k Ω ~15 k Ω ，如图 3-23。如果外部有更强的上下拉，可能会改变电平状态。GPIO 接口作为输出时的参考电路请参考图 3-24。

图3-23 休眠时保持电阻示意图

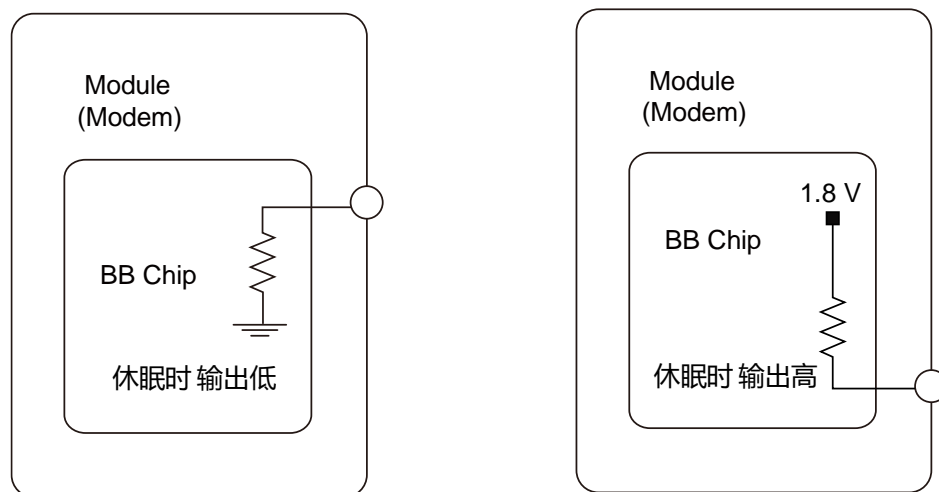
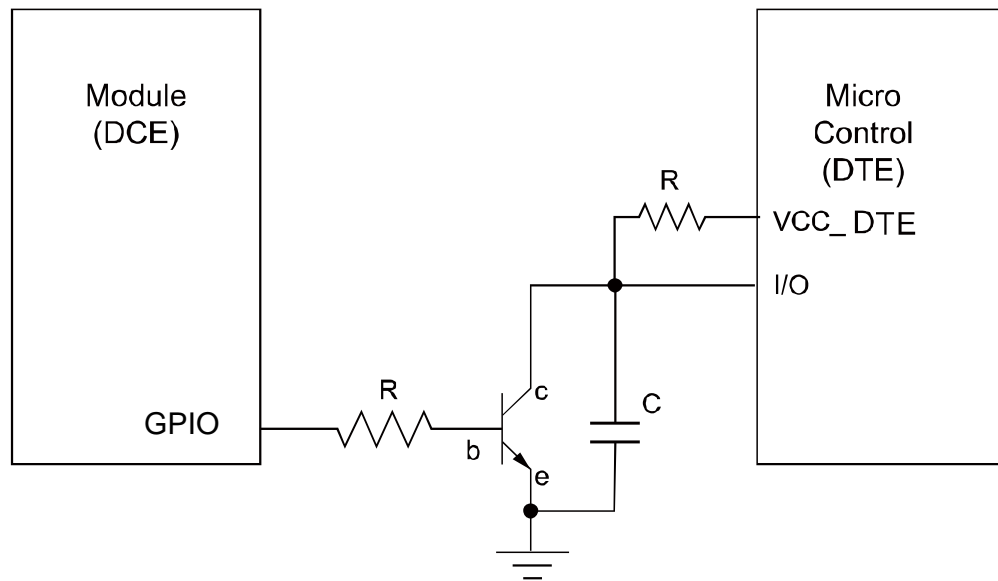




图3-24 GPIO 接口作为输出时的参考电路



3.10 ADC 接口

ME909s-821a V2 LGA 模块提供两个 ADC 接口。客户可通过 AT+ADCREAD命令查询这两个接口的电压。具体请参见《HUAWEI ME909s Series LTE 模块 AT 命令手册》。

表3-14 ADC 接口定义

管脚号	信号名	类型	描述	参数	最小值 (V)	典型值 (V)	最大值 (V)
102	ADC_1	AI	模拟信号转换为数字信号的接口	0	-	2.5	-
104	ADC_2	AI	模拟信号转换为数字信号的接口	0	-	2.5	-

3.11 JTAG 接口

ME909s-821a V2 LGA 模块提供 JTAG (Joint Test Action Group) 接口。建议客户将表 3-15 中的 6 个信号在 DTE 单板上以测试点方式引出，并加 ESD 防护，用于跟踪和调试。



表3-15 JTAG 接口定义

管脚号	信号名	类型	描述	参数	最小值 (V)	典型值 (V)	最大值 (V)	备注
30	JTAG_TMS	I	JTAG 测试模式选择	V _{IH}	1.17	1.8	1.98	-
				V _{IL}	-0.3	-	0.63	-
36	JTAG_TRST_N	I	JTAG 重置	V _{IH}	1.17	1.8	1.98	-
				V _{IL}	-0.3	-	0.63	-
42	JTAG_TCK	I	JTAG 时钟输入	V _{IH}	1.17	1.8	1.98	-
				V _{IL}	-0.3	-	0.63	-
72	JTAG_TDO	O	JTAG 测试数据输出	V _{OH}	1.35	1.8	1.98	-
				V _{OL}	0	-	0.45	-
87	JTAG_TDI	I	JTAG 测试数据输入	V _{IH}	1.17	1.8	1.98	-
				V _{IL}	-0.3	-	0.63	-
93	JTAG_RTCK	O	JTAG 返回时钟。 用于跟踪连接，预留 为测试信号。	V _{OH}	1.35	1.8	2.1	-
				V _{OL}	0	-	0.45	-

3.12 天线接口

ME909s-821a V2 LGA 模块为外接天线提供两个天线焊盘(MAIN_ANT 和 AUX_ANT)。

表3-16 天线接口定义

管脚号	信号名	类型	描述	参数	最小值 (V)	典型值 (V)	最大值 (V)	备注
107	MAIN_ANT	-	射频主集天线焊盘	-	-	-	-	-
115	AUX_ANT	-	射频分集天线焊盘	-	-	-	-	-

尽可能地将天线焊盘靠近天线接口。另外，RF 信号线的阻抗值必须为 50 Ω。



图3-25 MAIN_ANT 天线焊盘参考电路 (与 AUX_ANT 天线相同)

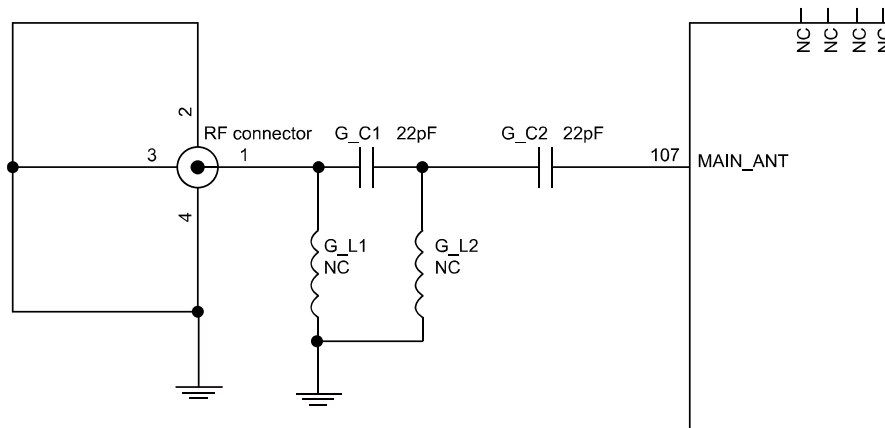
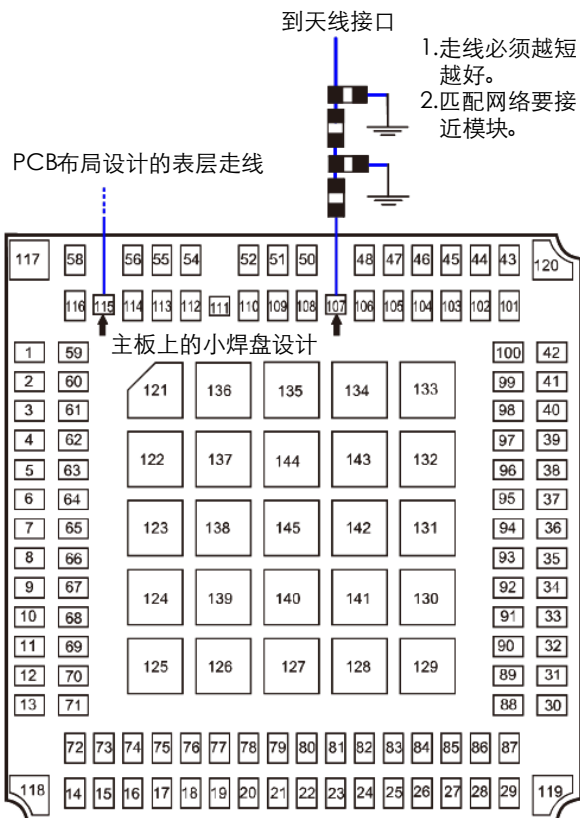


图3-26 MAIN_ANT 天线布局参考设计 (与 AUX_ANT 天线相同)



对于用户设计的 PCB，所有 RF 信号线的阻抗值都必须为 50 Ω。通常情况下，阻抗值由介质因素、信号线宽度、以及距离地面的高度所决定。

为了体现出设计原则，下列几幅图展示了阻抗值为 50 Ω 的微带线和带状线的完整结构，以及叠层的参考设计。



图3-27 微带线的完整结构

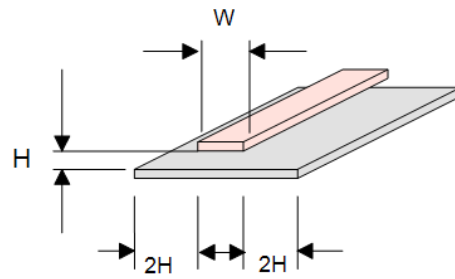


图3-28 带状线的完整结构

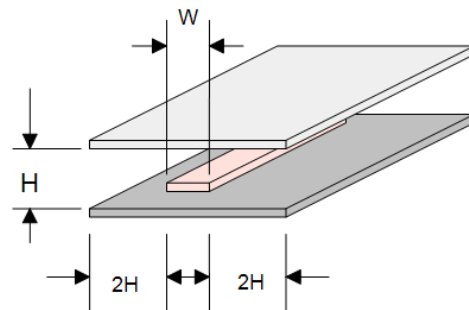


图3-29 RF 接口焊盘

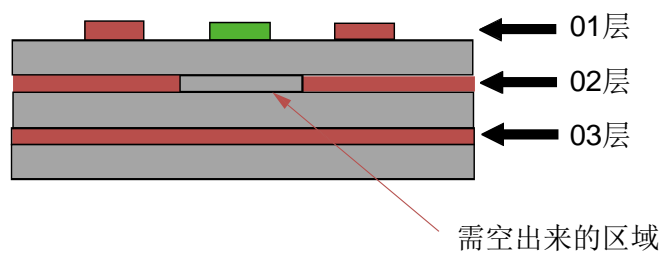
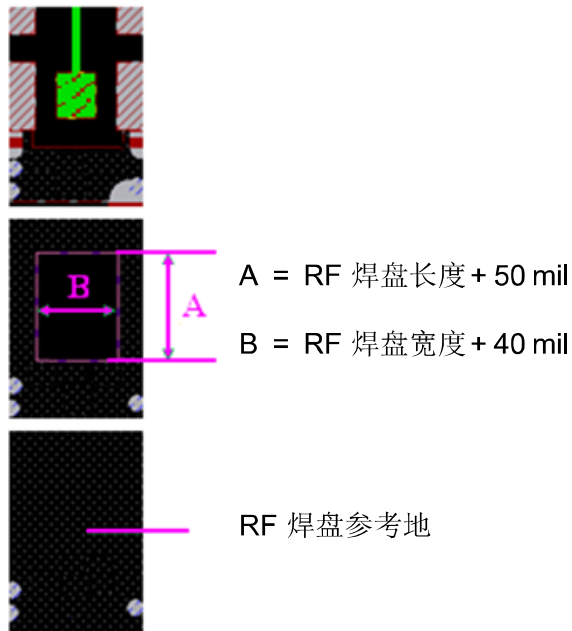




图3-30 RF 焊盘设计



请使用阻抗模拟工具来计算 RF 主焊盘的阻抗值。ME909s-821a V2 LGA 模块的 RF 主焊盘尺寸为 1.1 mm (L) x 0.9 mm (W)。运用阻抗模拟工具，算出阻抗值低于 50 Ω 。由于 RF 信号线的目标阻抗值是 50 Ω ，建议镂空顶层 RF 主集焊盘投射到第二层的铜线区域。根据 PCB 介电常数、信号线宽度、以及距离地面的高度来决定需要镂空的层数。最终目的是使 RF 主焊盘的阻抗值尽可能接近 50 Ω 。

3.13 Reserved 接口

ME909s-821a V2 LGA 模块提供了预留接口。这些预留的接口状态必须为 Not Connected，客户无法使用。

表3-17 Reserved 接口

管脚号	信号名	类型	描述	参数	最小值 (V)	典型值 (V)	最大值 (V)	备注
1~4, 14, 16~24, 27, 31, 33, 35, 37, 44, 45, 60~65, 91, 94~99, 103	Reserved	-	预留，请保持此管脚开路。	-	-	-	-	-



3.14 NC 接口

ME909s-821a V2 LGA 模块提供了 NC 接口。这些接口不与任何信号连接。

表3-18 NC 接口

管脚号	信号名	类型	描述	参数	最小值 (V)	典型值 (V)	最大值 (V)	备注
25, 26, 38~41, 47, 82~84, 111, 117~120	NC	-	此管脚悬空	-	-	-	-	-

3.15 测试点设计

当模块内置到整机时，测试点对于调试过程至关重要。当测试点设计得当，有些与模块相关的问题即可快速得到解决。

1. 以下测试点在客户单板上是必须的：

- JTAG 测试点：用于调试的最主要方式。
- USB 测试点：USB 是模块与 AP（主机）进行通讯的最重要通道。在此通道上，不仅需要测试点，在 USB_D+/USB_D-信号上还需要有 0 Ω 的电阻。必要时，电阻可焊接去掉，以便将 USB 接口从 AP 上断开并连接至电脑，用于分析用途。
- POWER_ON_OFF 和 RESIN_N：这是其中两个最重要的信号，必须配置有测试点。
- UART2：UART2 用于打印日志信息。
- SD 信号：用于调试。
- VBAT：VBAT 信号不仅需要测试点，还需要有一系列的磁珠。在必要时，磁珠可焊接去掉，以便将电源模块从客户单板上断开并连接至外部电源，进行电源干扰相关问题的分析。
- VCC_EXT1：用于确认模块是否开机。

2. 除非是以下特殊情况，这些测试点在客户单板上可根据实际情况选用：ADC、SLEEP_STATUS、GPIO、PCM、SIM、UART2、WAKEUP_IN 和 WAKEUP_OUT。

- 对应的信号未使用。
- 对应的信号已使用，但测试可在其他地方进行，如 SIM 卡座管脚。



4 射频特性

4.1 关于本章

本章主要介绍 ME909s-821a V2 LGA 模块的射频特性：

- 工作频段
- 传导射频测量
- 传导射频特性
- 天线设计要求
- LTE 和 2.4 GHz Wi-Fi 共存的建议

4.2 工作频段

ME909s-821a V2 LGA 模块 RF 频段如表 4-1 所示。

表4-1 RF 频段

频段	Tx（发射）	Rx（接收）
UMTS Band 1	1920 MHz–1980 MHz	2110 MHz–2170 MHz
UMTS Band 5	824 MHz–849 MHz	869 MHz–894 MHz
UMTS Band 8	880 MHz–915 MHz	925 MHz–960 MHz
UMTS Band 9	1749.9 MHz–1784.9 MHz	1844.9 MHz–1879.9 MHz
GSM 900	880 MHz–915 MHz	925 MHz–960 MHz
GSM 1800	1710 MHz–1785 MHz	1805 MHz–1880 MHz
LTE Band 1	1920 MHz–1980 MHz	2110 MHz–2170 MHz
LTE Band 3	1710 MHz–1785 MHz	1805 MHz–1880 MHz
LTE Band 5	824 MHz–849 MHz	869 MHz–894 MHz
LTE Band 8	880 MHz–915 MHz	925 MHz–960 MHz



频段	Tx (发射)	Rx (接收)
LTE Band 38	2570 MHz–2620 MHz	2570 MHz–2620 MHz
LTE Band 39	1880 MHz–1920 MHz	1880 MHz–1920 MHz
LTE Band 40 ^[1]	2300 MHz–2400 MHz	2300 MHz–2400 MHz
LTE Band 41 ^[2]	2555 MHz–2655 MHz	2555 MHz–2655 MHz

说明

- [1]: 在 LTE B40 的 2390 MHz~2400 MHz 频率下, 不保证模块射频指标。
- [2]: 在 LTE B41 的 2496 MHz~2555 MHz 和 2655 MHz~2690 MHz 频率下, 不保证模块射频指标。

4.3 传导射频测量

4.3.1 测试环境

测试仪器	R&S CMU200, R&S CMW500, Agilent E5515C, Starpoint SP6010
电源	KEITHLEY 2306, Aglient66319D
测试射频电缆	DRAKA COMTEQ 或 Rosenberger 的 L08-C014-350 线缆长度: 29 cm

说明

- 频段的补偿值与线缆和测试环境有关。
- 根据实际线缆情况, 设定仪器补偿值。

4.3.2 测试标准

华为模块满足 3GPP 协议标准, 每片模块都经过了工厂的严格测试。

4.4 传导射频特性

4.4.1 传导接收灵敏度

接收灵敏度指标是用来衡量 ME909s-821a V2 LGA 模块的接收机性能的一个重要参数。其典型测试值如表 4-2 所示。



表4-2 传导接收灵敏度

频段	测试值 (单位: Bm)	备注
GSM 900	-109	BER Class II < 2.44%
GSM 1800	-107	BER Class II < 2.44%
UMTS Band 1	-110.5	BER < 0.1%
UMTS Band 5	-110.5	BER < 0.1%
UMTS Band 8	-110.5	BER < 0.1%
UMTS Band 9	-110.5	BER < 0.1%
LTE Band 1	-103	FDD QPSK throughput > 95%, 10 MHz Bandwidth
LTE Band 3	-102.5	FDD QPSK throughput > 95%, 10 MHz Bandwidth
LTE Band 5	-102.5	FDD QPSK throughput > 95%, 10 MHz Bandwidth
LTE Band 8	-102.5	FDD QPSK throughput > 95%, 10 MHz Bandwidth
LTE Band 38	-101.5	TDD QPSK throughput > 95%, 10 MHz Bandwidth
LTE Band 39	-102	TDD QPSK throughput > 95%, 10 MHz Bandwidth
LTE Band 40	-101	TDD QPSK throughput > 95%, 10 MHz Bandwidth
LTE Band 41	-101	TDD QPSK throughput > 95%, 10 MHz Bandwidth

说明

- 通过取测试样例的平均值得出测试值。
- 在多入多出技术（主集+分集）环境下，对 LTE 灵敏度进行测试。

4.4.2 传导发射功率

传导发射功率是衡量模块性能的另外一个重要的指标，它是在天线端口测试的模块最大能发射的功率。在 3GPP 协议中不同的功率等级对应的发射功率要求是不一样的。ME909s-821a V2 LGA 模块传导发射功率范围如表 4-3 所示。

表4-3 传导发射功率

频段		典型值 (单位: dBm)	备注 (单位: dB)
GSM 900	GMSK (1Tx Slot)	32.5	±1.5



频段		典型值（单位: dBm）	备注（单位: dB）
	8PSK (1Tx Slot)	25.5	±1.5
GSM 1800	GMSK (1Tx Slot)	29.5	±1.5
	8PSK (1Tx Slot)	25.5	±1.5
UMTS Band 1		23.5	±1
UMTS Band 5		23.5	±1
UMTS Band 8		23.5	±1
UMTS Band 9		23.5	±1
TDD LTE Band 38		23	±1.5
TDD LTE Band 39		23	±1.5
TDD LTE Band 40		23	±1.5
TDD LTE Band 41		22.5	±1.5
FDD LTE Band 1		22.5	±1.5
FDD LTE Band 3		22	±1.5
FDD LTE Band 5		23	±1.5
FDD LTE Band 8		23	±1.5



说明

LTE 的最大功率回退（MPR）和最大额外功率回退（AMPR）符合 3GPP TS 36.521-1 的规定。

4.5 天线设计要求

4.5.1 天线指标

天线效率

天线效率即辐射出去的功率和输入到天线的有用功率之比。天线的辐射功率往往会因为以下天线部分的损耗而比输入功率小：回波损耗，介值损耗以及耦合损耗。天线效率与它的电气尺寸有关，通常天线效率随电气尺寸的增加而增加。除此之外，ME909s-821a V2 LGA 模块天线口的传输线也是天线的一部分，线损耗随线长度和频率的增加而增加。建议选线时，线缆损耗尽可能要低。

为保证 ME909s-821a V2 LGA 模块射频辐射性能，建议天线效率（自由空间）为：

- 主集天线的效率 $\geq 40\%$ （频段低于 960 MHz 时）； $\geq 50\%$ （频段高于 1710 MHz 时）
- 分集天线的效率： \geq 主集天线接收频段效率的 50%



除此之外，天线效率也需测试传导电缆。

S11 (VSWR)

S11（反射系数）是指天线输入阻抗同参考阻抗（50 ohm）的匹配指数。**S11** 表示天线谐振特点和阻抗带宽。**VSWR**（Voltage Standing Wave Ratio，即驻波比）是 **S11** 的另一种说法。**S11** 和天线效率相关，它可用网络分析仪测量。

ME909s-821a V2 LGA 模块推荐 **S11** 值：

- **S11** 主集天线 ≤ -6 dB
- **S11** 分集天线 ≤ -6 dB

此外，天线效率比 **S11** 更重要，**S11** 与无线性能的相关性小。

隔离

如果一个无线设备具有多条天线的話，不同天线的功率就会两两耦合在一起。天线隔离度是用来测量耦合功率的。天线辐射出来的功率可能会被相邻的天线接收，从而降低天线辐射效率并影响其他设备的运作。为了防止这种情况，在天线设计的初期阶段就要保证天线隔离度足够大。

天线隔离度由以下几个因素共同决定：

- 天线之间的距离
- 天线的类型
- 天线的方向

主集天线必须尽量靠近 ME909s-821a V2 LGA 模块以尽量缩短线缆长度。分集天线与主集天线互相垂直。分集天线与 ME909s-821a V2 LGA 模块的距离可以稍远，可以使用双端口矢量网络分析仪来测量天线隔离度。

手提电脑的天线隔离度推荐为：

- **主集天线与分集天线的隔离度：** ≤ -12 dB
- **主集（分集）天线与 Wi-Fi 天线的隔离度：** ≤ -15 dB

极化

天线的极化是指天线的电场矢量随最大辐射方向的旋转方向。

ME909s-821a V2 LGA 模块推荐使用线性极化。

辐射方向图

天线的辐射方向图反映了天线在远场的辐射特性。天线辐射方式一般指从天线出来的辐射电磁波在各个方向的功率或者磁场强度。功率或者磁场强度随角坐标（ θ and ϕ ）的不同而不同，却独立于角坐标。

半波偶极子天线的射频方式在水平面为全向，基站的入射波常是水平的。因此，接收性能是最佳的。

ME909s-821a V2 LGA 模块推荐射频方式主/分集天线：全向。



另外，分集天线的辐射方向图需与主集天线的辐射方向图互补。

增益和方向

天线的辐射方向图代表辐射电磁波在所有方向的磁场强度，不是天线在特定方向的功率密度。天线的方向衡量天线辐射的功率密度。

增益是天线的另一重要参数，同样是同方向紧密相关。天线增益与方向和天线效率有关。适当的天线增益可以延长相关电池的寿命。

ME909s-821a V2 LGA 推荐的 antenna 增益：主/分集天线增益 ≤ 2.5 dBi。

包络相关系数

包络相关系数（ECC）可以反映出在一个多天线系统中不同天线的相关性。相关系数可以表明辐射方向图的相似性。如果两个天线在辐射方向图上无任何相似性，则包络相关系数为零。天线间包络相关系数越小，分集增益就越高。

对于 ME909s-821a V2 LGA 模块，推荐以下包络相关系数：

- ECC ≤ 0.5 （工作频率低于 0.96 GHz）
- ECC ≤ 0.3 （工作频率高于 1.4 GHz）

说明

- 天线包括天线本体和相关射频传导线。测量任何天线指标都需将传导线缆考虑在内。
- 华为和很多天线供应商合作，这些供应商可给出设计天线的建议，如 Amphenol 和 Skycross 等。

4.5.2 干扰源

除了天线性能，用户板上的干扰也会影响模块的辐射性能（尤其是 TIS）。为保证良好的天线性能，用户板上的干扰源须适当控制。

在用户板上有各种各样的干扰源，例如 LCD、CPU、音频电路和供电电源等。干扰源发射的信号会影响模块的正常运作。例如，模块的灵敏度会因干扰信号而降低。因此，在设计过程中，需考虑如何减小干扰源对模块性能的影响。以下方式可以减小干扰源影响：用高性能的 LCD；屏蔽 LCD 干扰信号；屏蔽用户板信号线缆或者设计滤波电路。

华为可以从技术上给出提高模块射频性能的建议。

4.5.3 天线设计要求

ME909s-821a V2 LGA 模块天线设计指标需要如下图所示。



表4-4 天线设计要求

频率范围	取决于网络提供商提供的频段，客户必须使用适用于该频段的的天线。
主集天线带宽	250 MHz in UMTS Band 1、LTE Band 1 170 MHz in GSM 1800、LTE Band 3 70 MHz in UMTS Band 5 80 MHz in GSM 900、UMTS Band 8、LTE Band 5, Band8 130 MHz in UMTS Band 9 50 MHz in LTE Band 38 40 MHz in LTE Band 39 100 MHz in LTE Band 40 194 MHz in LTE Band 41
分集天线带宽	60 MHz in UMTS Band 1、LTE Band 1 75 MHz in LTE Band 3 25 MHz in UMTS Band 5 35 MHz in UMTS Band 8、LTE Band 5, Band8 30 MHz in UMTS Band 9 50 MHz in LTE Band 38 40 MHz in LTE Band 39 100 MHz in LTE Band 40 194 MHz in LTE Band 41
增益	≤ 2.5 dBi
阻抗	50 Ω
VSWR 最大绝对值	≤ 3:1
VSWR 推荐值	≤ 2:1

4.6 LTE 和 2.4 GHz Wi-Fi 共存的建议

4.6.1 理论分析

LTE B38/B40/B41 和 2.4 GHz Wi-Fi 间的频段差距非常小。无论是 LTE B38/B40/B41，还是 Wi-Fi，其发射信道都会有非线性产物，因此他们可能会互相给对方带来影响。主要包括以下几点：

1. LTE 频段发射落在 Wi-Fi 频带内的噪声会影响 Wi-Fi 的灵敏度。
2. LTE 频段发射功率过大会阻塞 Wi-Fi 的接收。



3. Wi-Fi 发射落在 LTE 频段接收带内的噪声会影响 LTE 的灵敏度。
4. Wi-Fi 发射功率过大会阻塞 LTE 的接收。

根据理论分析，为了实现 LTE 和 Wi-Fi 的共存，Wi-Fi 和 LTE B41 或 B40 间的抑制度必须大于 60 dB。（此分析基于 Wi-Fi 芯片 Broadcom BCM432XX。共存设计取决于客户 Wi-Fi 芯片的规格。）



说明

事实上，目前既有的设备无法满足此要求，因此我们需要增加天线间的间隔，并禁用部分信道。

4.6.2 干扰建议

ME909s-821a V2 LGA 模块的设计已将干扰风险考虑在内。以下是关于系统设计的几点建议：

1. 为了保证对 LTE 频段（包括 B38、B40 和 B41）有较好的抑制度，建议在 Wi-Fi 通路上增加滤波器。
2. 建议 LTE 天线和 Wi-Fi 天线之间的隔离度大于 25 dB。
3. 以上两点一般可以保证 LTE 和 Wi-Fi 之间的隔离度大于 60 dB。如果这样还有影响，建议对某些信道作禁信道处理。



5 电气和可靠性特性

5.1 关于本章

本章主要介绍 ME909s-821a V2 LGA 模块接口的电气特性及可靠性特性，包括：

- 极限工作条件
- 工作和存储环境
- 电源特性
- 可靠性指标
- EMC 和 ESD 特性

5.2 极限工作条件



注意

ME909s-821a V2 LGA 模块的极限工作条件如表 5-1 所示，超过这些条件使用，可能造成模块的永久性损坏。

表5-1 极限工作条件

符号	参数	最小值	最大值	单位
VBAT	外部供电电压	-0.3	4.5	V
VI	数字输入电压	-0.3	2.3	V



5.3 工作和存储环境

ME909s-821a V2 LGA 模块工作及存储温度范围如表 5-2 所示。

表5-2 工作及存储温度

参数	最小值	最大值	单位
正常工作温度	-30	+75	°C
扩展工作温度 ^[1]	-40	+85	°C
存储温度	-40	+85	°C

说明

[1]: 当 ME909s-821a V2 LGA 模块温度在-40°C~-30°C 或+75°C~+85°C 范围内时, 其部分射频指标无法满足 3GPP 的标准。

5.4 电源特性

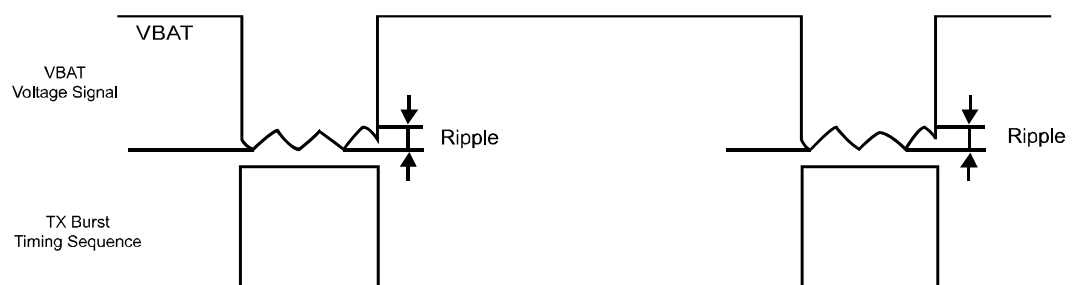
5.4.1 输入电压

ME909s-821a V2 LGA 模块的输入电源要求如表 5-3 所示。

表5-3 模块输入电源要求

参数	最小值	典型值	最大值	纹波	单位
VBAT	3.2	3.8	4.2	0.05	V

图5-1 发射状态电源波形图



说明

在正常工作过程中, VBAT 供电不能低于电压最小值。(GPRS 或 GSM 模式下, 峰值电流为 2.75 A)



表5-4 模块输入电流要求

电压	峰值 (GSM 1 slot)	典型值 (WCDMA)	典型值 (LTE 23 dbm)
VBAT	2750 mA	1100 mA	1100 mA

5.4.2 功耗

在不同状态下，ME909s-821a V2 LGA 模块的功耗如表 5-5 至表 5-8 所示。下表中的功耗数据为模块的输入电压为 3.8 V 时，室温下所测。

表5-5 平均关机功耗

工作模式	典型值 (单位: μA)	备注/配置
关机电流	65	在断电情况下保持正常电压 (3.8 V)

表5-6 平均待机功耗

制式		频段	典型测试值 (单位: mA)	备注/配置
休眠	LTE	LTE bands	2.2	模块上电 接入周期为 256 (2.56s) 模块注册上网络 USB 处于悬挂状态
	HSPA+/WCDMA	UMTS bands	1.7	模块上电 DRX 周期为 8 (2.56s) 模块注册上网络 USB 处于悬挂状态
	GPRS/EDGE	GSM bands	2.3	模块上电 MFRMS 周期为 5 (1.175s) 模块注册上网络 USB 处于悬挂状态
待机	LTE	LTE bands	48	模块上电 接入周期为 256 (2.56s) 模块注册上网络, 无数据传输 USB 处于激活状态



制式		频段	典型测试值(单位: mA)	备注/配置
	HSPA+/WCDMA	UMTS bands	55	模块上电 DRX 周期为 8 (2.56s) 模块注册上网络, 无数据传输 USB 处于激活状态
	GPRS/EDGE	GSM bands	55	模块上电 MFRMS 周期为 5 (1.175s) 模块注册上网络, 无数据传输 USB 处于激活状态

表5-7 平均数据传输功耗 (LTE/HSPA/WCDMA)

制式	频段	典型测试值(单位: mA)	备注/配置	
WCDMA	Band 1 (IMT 2100)	208	0 dBm Tx Power	
		264	10 dBm Tx Power	
		726	23.5 dBm Tx Power	
	Band 5 (850MHz)	227	0 dBm Tx Power	
		277	10 dBm Tx Power	
		633	23.5 dBm Tx Power	
	Band 8 (900 MHz)	229	0 dBm Tx Power	
		282	10 dBm Tx Power	
		659	23.5 dBm Tx Power	
	Band 9 (J1700)	256	0 dBm Tx Power	
		325	10 dBm Tx Power	
		730	23.5 dBm Tx Power	
	HSPA	Band 1 (IMT 2100)	227	0 dBm Tx Power
			290	10 dBm Tx Power
			799	23.5 dBm Tx Power
Band 5 (850 MHz)		255	0 dBm Tx Power	
		363	10 dBm Tx Power	
		716	23.5 dBm Tx Power	
Band 8		255	0 dBm Tx Power	



制式	频段	典型测试值 (单位: mA)	备注/配置	
	(900 MHz)	394	10 dBm Tx Power	
		749	23.5 dBm Tx Power	
	Band 9 (J1700)	279	0 dBm Tx Power	
		387	10 dBm Tx Power	
		829	23.5 dBm Tx Power	
TDD LTE	Band 38	210	0 dBm Tx Power	
		244	10 dBm Tx Power	
		403	23 dBm Tx Power	
	Band 39	210	0 dBm Tx Power	
		246	10 dBm Tx Power	
		337	23 dBm Tx Power	
	Band 40	209	0 dBm Tx Power	
		245	10 dBm Tx Power	
		461	23 dBm Tx Power	
	Band 41	211	0 dBm Tx Power	
		250	10 dBm Tx Power	
		405	22.5 dBm Tx Power	
	FDD LTE	Band 1	307	0 dBm Tx Power
			356	10 dBm Tx Power
			718	22.5 dBm Tx Power
Band 3		302	0 dBm Tx Power	
		360	10 dBm Tx Power	
		807	22 dBm Tx Power	
Band 5		283	0 dBm Tx Power	
		324	10 dBm Tx Power	
		579	23 dBm Tx Power	
Band 8		292	0 dBm Tx Power	
		339	10 dBm Tx Power	
		613	23 dBm Tx Power	



表5-8 平均功耗 (GPRS/EDGE)

频段	测试值	单位	PCL	配置
GPRS 900	333	mA	5	1 Up/1 Down
	478			2 Up/1 Down
	629			4 Up/1 Down
	180	mA	10	1 Up/1 Down
	270			2 Up/1 Down
	449			4 Up/1 Down
GPRS 1800	201	mA	0	1 Up/1 Down
	300			2 Up/1 Down
	415			4 Up/1 Down
	131	mA	10	1 Up/1 Down
	180			2 Up/1 Down
	281			4 Up/1 Down
EDGE 900	222	mA	8	1 Up/1 Down
	321			2 Up/1 Down
	493			4 Up/1 Down
	173	mA	15	1 Up/1 Down
	263			2 Up/1 Down
	446			4 Up/1 Down
EDGE 1800	205	mA	2	1 Up/1 Down
	305			2 Up/1 Down
	414			4 Up/1 Down
	131	mA	10	1 Up/1 Down
	179			2 Up/1 Down
	281			4 Up/1 Down



说明

- 有关所有功耗测试值，请参考 GSM 联盟公开发布的文档《TS.09: Battery Life Measurement and Current Consumption Technique》。
- LTE 测试条件：10/20 MHz 带宽，QPSK，当测试最大发送功率时，RB 为 1。当测试 0 dBm 或 10 dBm 时，RB 为满。
- 测试条件：对于最大发射功率，详情请见传导发射功率中的表 4-3；对于最大数据输出，详情请参考功能概述中的表 2-1。

5.5 可靠性指标

ME909s-821a V2 LGA 模块的机械可靠性测试条件及结果如表 5-9 表所示。


表5-9 可靠性测试条件及结果

测试项目		测试条件	参考标准	样本数量	测试结果
可靠性 压力	低温存储	温度：-40°C 工作模式：无包装，无 上电，不开机 测试持续时间：24 h	JESD22-A 119-C	3 片/批	外观检查：正常 功能检查：正常 射频指标检查：正常
	高温存储	温度：85°C 工作模式：无包装，无 上电，不开机 测试持续时间：24 h	JESD22-A 103-C	3 片/批	外观检查：正常 功能检查：正常 射频指标检查：正常
	低温工作	温度：-40°C 工作模式：正常工作 测试持续时间：24 h	IEC60068- 2-1	3 片/批	外观检查：正常 功能检查：正常 射频指标检查：正常
	高温工作	温度：85°C 工作模式：正常工作 测试持续时间：24 h	JESD22-A 108-C	3 片/批	外观检查：正常 功能检查：正常 射频指标检查：正常
	温度循环	高温温度：85°C 低温温度：-40°C 工作模式：正常工作 测试持续时间：30 cycles；1 h+1h /cycle	JESD22-A 105-B	3 片/批	外观检查：正常 功能检查：正常 射频指标检查：正常



测试项目	测试条件	参考标准	样本数量	测试结果
交变湿热	高温温度: 55°C 低温温度: 25°C 湿度: 95%±3% 工作模式: 正常工作 测试持续时间: 6 cycles; 12 h+12 h/cycle	JESD22-A 101-B	3 片/批	外观检查: 正常 功能检查: 正常 射频指标检查: 正常
温度冲击	高温温度: 85°C 低温温度: -40°C 温度变更时间: < 30s 工作模式: 无包装, 无上电, 不开机 测试持续时间: 100 cycles; 15 min+15 min/cycle	JESD22-A 106-B	3 片/批	外观检查: 正常 功能检查: 正常 射频指标检查: 正常
盐雾测试	温度: 35°C NaCl 溶液浓度: 5%±1% 工作模式: 无包装, 无上电, 不开机 测试持续时间: 喷雾间隔: 8 h 温度时间: 16 h	JESD22-A 107-B	3 片/批	外观检查: 正常 功能检查: 正常 射频指标检查: 正常
正弦振动	频率范围: 5 Hz to 200 Hz 加速度: 1 Grms 扫频速率: 0.5 oct/min 工作模式: 正常工作 测试持续时间: 3 个轴向, 每轴向 2 小时	JESD22-B 103-B	3 片/批	外观检查: 正常 功能检查: 正常 射频指标检查: 正常
冲击测试	半正弦波冲击 峰值加速度: 30 Grms 冲击时间: 11 ms 工作模式: 正常工作 测试持续时间: 6 个轴向, 每个轴向冲击 3 次	JESD-B10 4-C	3 片/批	外观检查: 正常 功能检查: 正常 射频指标检查: 正常



测试项目		测试条件	参考标准	样本数量	测试结果
	跌落测试	高度 0.8 m, 6 个面各一次, 跌落到水平大理石平台 工作模式: 无包装, 无上电, 不开机	IEC60068-2-32	3 片/批	外观检查: 正常 功能检查: 正常 射频指标检查: 正常
寿命测试	高温工作	温度: 85°C 工作模式: 正常工作 测试持续时间: 分别在 168 h, 336 h, 500 h, 1000 h	JESD22-A108-B	50 片/批	外观检查: 正常 功能检查: 正常 射频指标检查: 正常
	高温高湿	温度: 85°C 湿度: 85% 工作模式: 有电源, 无包装 测试持续时间: 分别在 168 h, 336 h, 500 h, 1000 h	JESD22-A110-B	50 片/批	外观检查: 正常 功能检查: 正常 射频指标检查: 正常
	温度循环	高温温度: 85°C 低温温度: -40°C 温度变化率: 6°C/min 工作模式: 无电源 测试持续时间: 分别在 168 cycle, 336 cycle, 500 cycle, 668 cycle	JESD22-A104-C	50 片/批	外观检查: 正常 功能检查: 正常 射频指标检查: 正常
ESD	HBM(人体模型)	1 kV (Class 1 B) 工作模式: 无电源	JESD22-A114-D	3 片/批	外观检查: 正常 功能检查: 正常 射频指标检查: 正常
	ESD (配合 DVK 或者嵌套客户主机测试)	接触放电: ± 2 kV, ± 4 kV 空气放电: ± 2 kV, ± 4 kV, ± 8 kV 工作模式: 正常工作	IEC61000-4-2	2 片	外观检查: 正常 功能检查: 正常 射频指标检查: 正常
 说明 批次 ≥ 2					



5.6 EMC 和 ESD 特性

EMC 设计建议:

- 在模块的生产、组装和实验室测试过程当中需要关注周边环境和操作人员的 ESD 管控。
- 天线端口如果添加 TVS 进行防护, 需要关注 RSE 指标是否超标, 如超标可适当调整外围匹配电路。
- USB 端口需要在 VDD、D+、D- 上添加 TVS 进行防护, D+/D- 上的 TVS 寄生电容 < 2 pF; D+/D- 需要串接共模电感进行噪声抑制。
- 模块的 USIM 卡外接管脚需要添加 TVS 进行防护, 寄生电容要求 < 10 pF。
- 系统 RESIN_N 和 POWER_ON_OFF 信号增加串阻以及 10 nF 对地电容进行防抖, 电容与模块的距离在 100 mil 以内。
- 在模块输入电源处, 增加 TVS, 建议钳位电压 V_{CL} (Clamping Voltage) 小于 12 V, 峰值功率 P_{PP} (Peak Pulse Power) 不小于 100 W。
- 防护器件 PCB 布线应尽量走“V”形线, 避免走“T”形线。
- 模块周边地平面保证完整性, 不要进行分割。

ESD 环境管控建议:

- EPA (Electrostatic Discharge Protected Area) 区域铺设了防静电地板, 并满足表面电阻、系统电阻大于等于 $1 \times 10^4 \Omega$ 且小于 $1 \times 10^9 \Omega$ 。
- EPA 区域主接地系统接地良好, 没有地线松动的现象, 并且接地阻值满足小于 4Ω 。
- 操作静电敏感器件工作台设置公共接地点、手腕带插孔座并铺设防静电台垫, 并且手腕带插孔座到公共接地点之间的阻值满足小于 4Ω , 防静电台垫的表面电阻、系统电阻小于 $1 \times 10^9 \Omega$ 。
- EPA 使用防静电双回路腕带, 并且腕带插入了专用腕带插孔座, 无鳄鱼夹接地现象。
- 静电敏感器件及其组件的加工设备、测试仪器、工具、装备都进行了可靠接地, 指标要求:
 - 硬接地 < 4Ω
 - 软接地: $1 \times 10^5 \Omega \leq R_g < 1 \times 10^9 \Omega$
 - ICT 夹具软接地部分: $1 \times 10^5 \Omega \leq \text{ICT 夹具软接地电阻} < 1 \times 10^{11} \Omega$
 - 电批、电烙铁容易氧化, 接地电阻可接受范围 < 20Ω
- 设备、仪器、工具和工装上接触静电敏感器件的部分和靠近静电敏感器件的运动部件由防静电材料制成的并有良好的接地; 非防静电材料部分进行了防静电处理措施, 如涂防静电液、离子化 (要求抽测摩擦电压: < 100 V)。
- 生产设备上的关键部件 (即直接接触静电敏感器件或与其距离小于 30 cm 的部分), 如传送带、传送链、导轮、SMT 吸嘴等是否都是由防静电材料制成的, 并有有效的接地通路 (要求抽测摩擦电压: < 100 V)。
- 在接触 IC、单板、模块等静电敏感器件、组件的过程中员工都正确佩戴了防静电腕带、防静电手套或指套, 坐式作业员工要求必须佩带防静电腕带。
- 静电敏感器件及组件的包装盛放都有明显的防静电警示标识。
- 单板、IC 等没有散乱堆放、裸露叠放或与其它静电源混放的现象。



- 在 EPA 外运输和存储静电敏感器件及组件采取有效的屏蔽措施。



说明

ME909s-821a V2 LGA 模块内部没有任何过压保护措施。



6 机械特性

6.1 关于本章

本章主要描述 ME909s-821a V2 LGA 模块机械结构尺寸，包括：

- 存储要求
- 潮敏特性
- 外形尺寸
- 包装要求
- 客户 PCB 焊盘设计
- 散热设计方案
- 组装工艺
- 返修工艺

6.2 存储要求

温度 $< 40^{\circ}\text{C}$ ，相对湿度 $< 90\%$ (RH)，真空包装且密封良好的情况下，确保 12 个月的可焊接性要求。

6.3 潮敏特性

- 潮湿敏感等级为 3 级。
- 拆封后，在环境条件为温度 $< 30^{\circ}\text{C}$ 和相对湿度 $< 60\%$ (RH) 情况下 168 小时内进行安装；如不满足上述条件需进行烘烤；烘烤参数如表 6-1 所示：

表6-1 烘烤参数表

温度	烘烤环境	烘烤时间	备注
$125^{\circ}\text{C}\pm 5^{\circ}\text{C}$	湿度 $\leq 60\%$ RH	8 小时	-



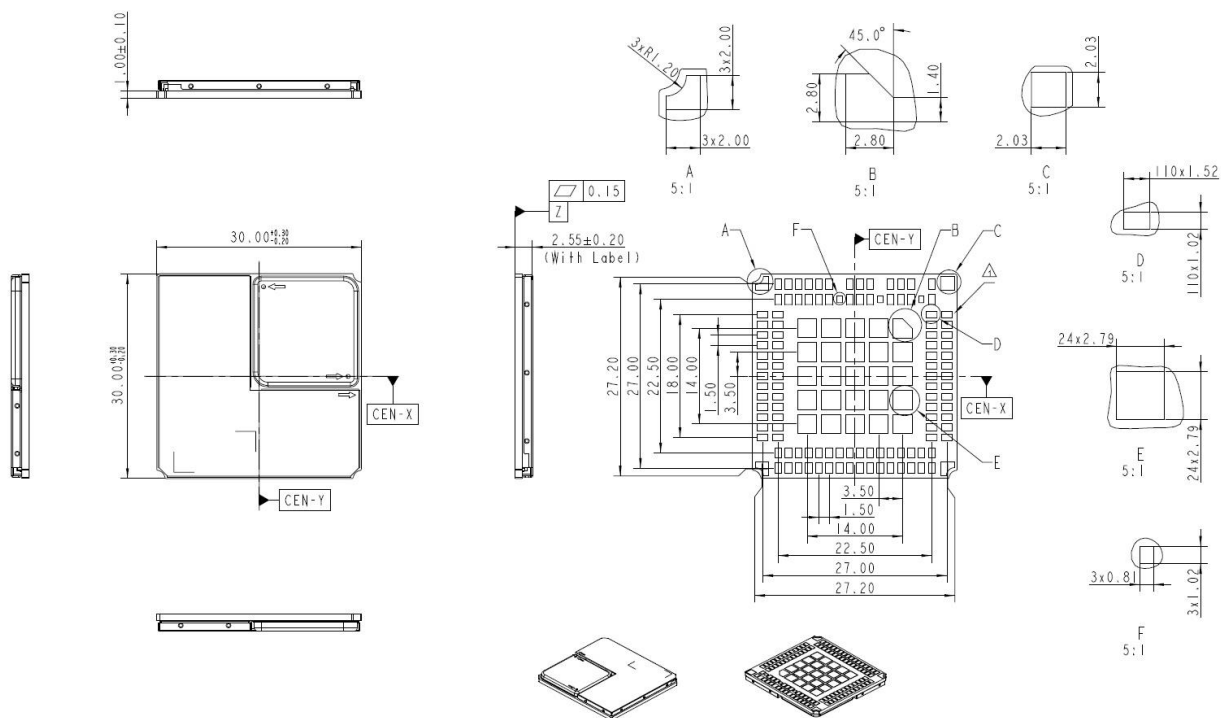
说明

产品搬运、存储、加工过程必须遵循 IPC/JEDEC J-STD-033 规范。

6.4 外形尺寸

外形尺寸如图 6-1 所示。

图6-1 模块外形尺寸图（单位：mm）



6.5 包装要求

华为 LGA 模块采用 5 层防静电托盘装载，配合防冲击泡棉，并使用真空包装，放置到纸箱内，托盘规格遵循 Jedec_Tray_DGuide4-10D 标准。



图6-2 ESD 托盘 (单位: mm)

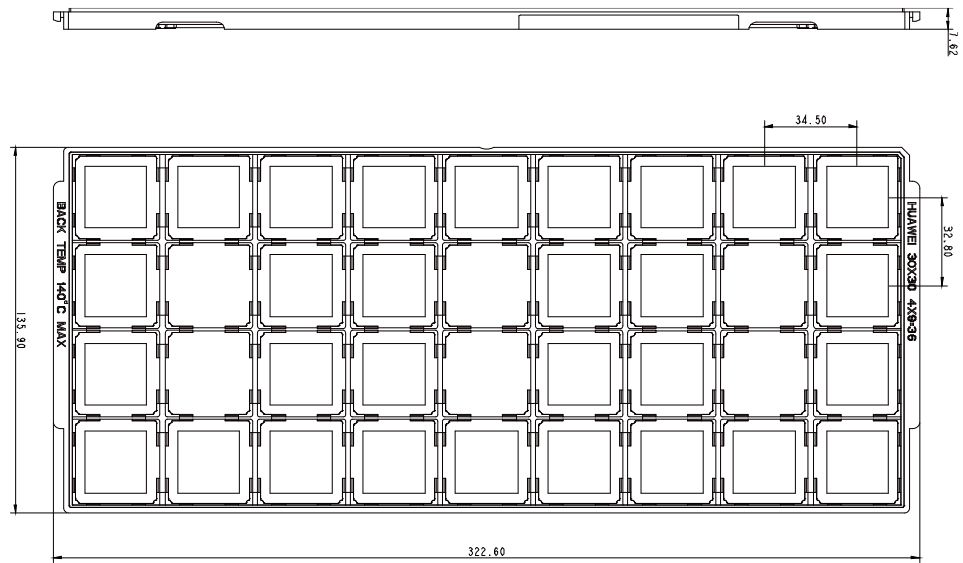
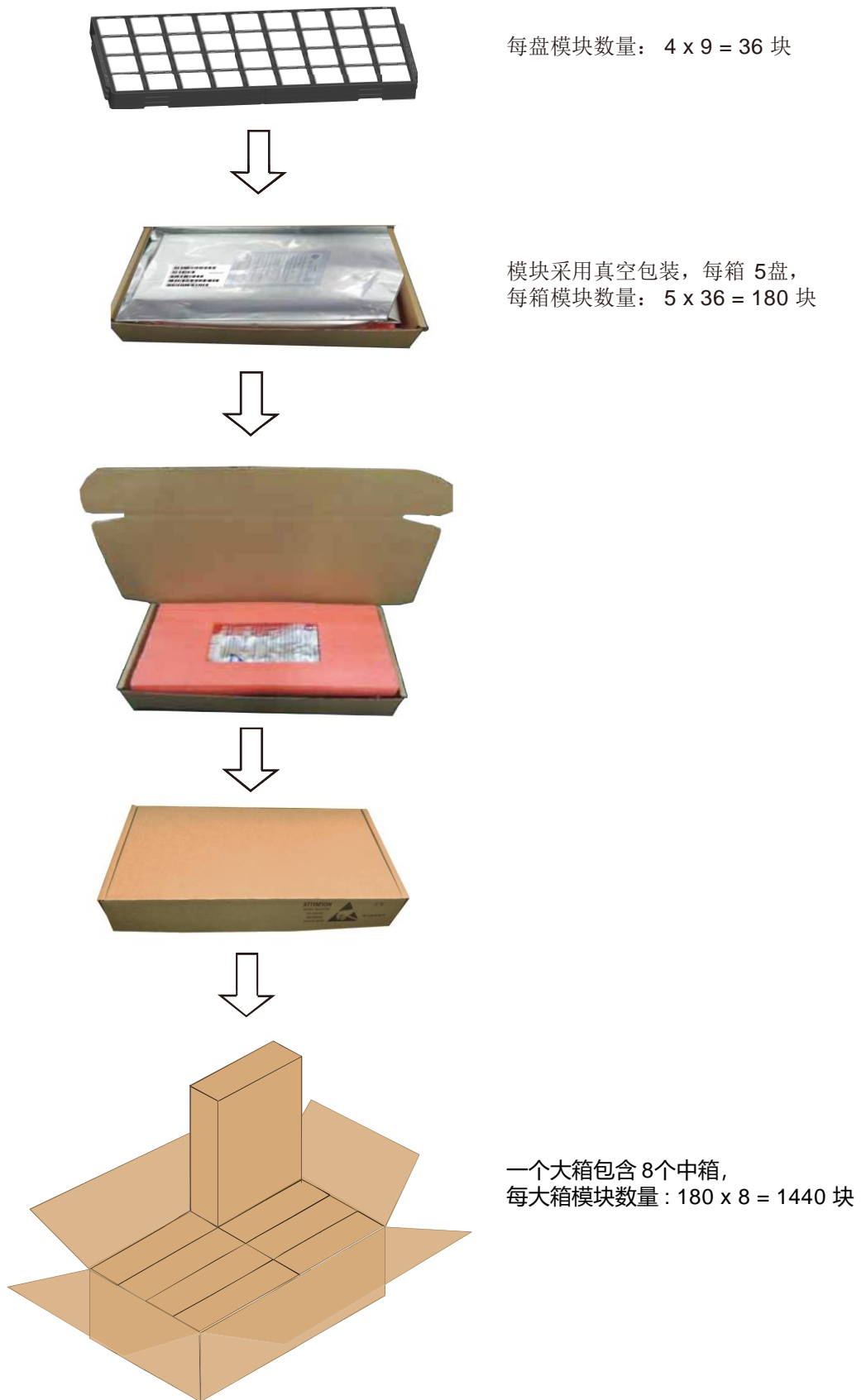




图6-3 包装





6.6 客户 PCB 焊盘设计

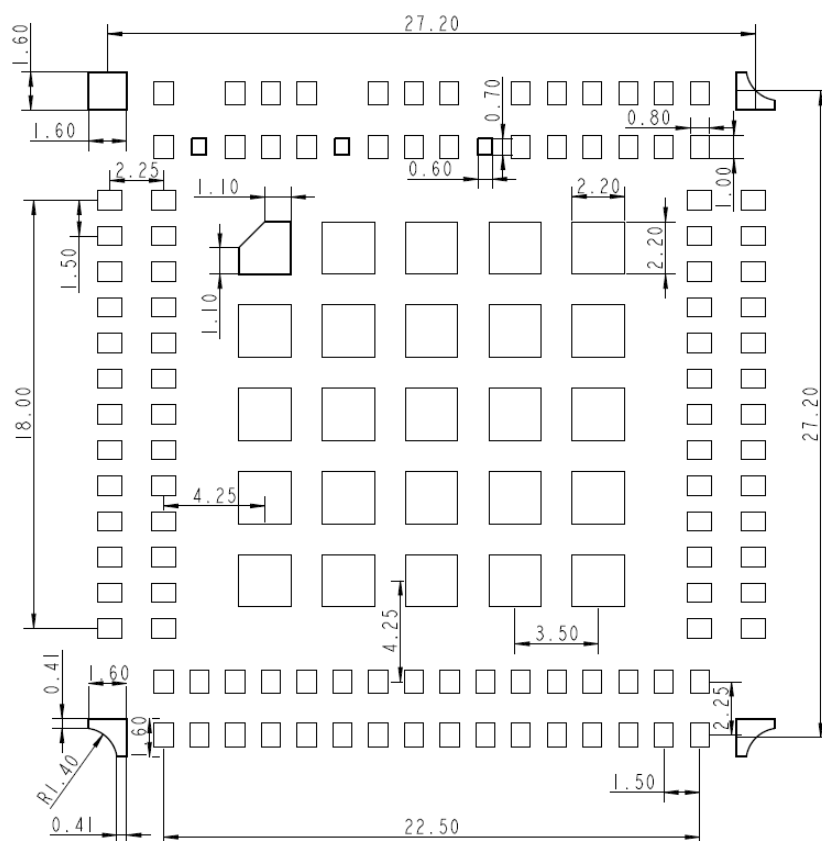
6.6.1 PCB 表面处理

PCB 表面处理建议选用 ENIG(化学 Ni/Au)、OSP(Organic Solderability Preservative), 优选 ENIG (化学 Ni/Au)。

6.6.2 PCB 焊盘设计

为达到高生产效率及高可靠性焊点，推荐客户 PCB 焊盘尺寸设计为如图 6-4 所示。

图6-4 PCB 焊盘设计 (单位: mm)



6.6.3 阻焊设计

推荐使用非阻焊定义 (NSMD)。此外，非阻焊定义焊盘设计，阻焊开窗大于焊盘尺寸，可提高焊接焊点的可靠性。

阻焊开窗应比焊盘尺寸大 $100\ \mu\text{m}\sim 150\ \mu\text{m}$ ，即单边比焊盘尺寸大 $50\ \mu\text{m}\sim 75\ \mu\text{m}$ ；可根据 PCB 厂家的加工能力而定。

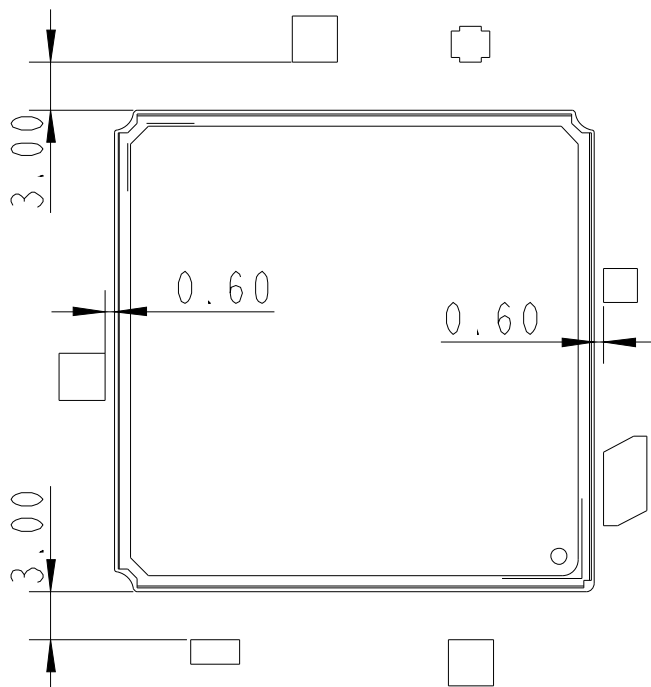
6.6.4 布局要求

- PCB 厚度推荐 1.0 mm 以上，以减小高温焊接带来的变形量。



- LGA 模块两个对边面 $\leq 3\text{ mm}$ 区域避免布局其它器件，推荐选用 5 mm ，其他两边 0.6 mm 以内避免布局其他器件。LGA 模块距 PCB 板边最小距离 0.3 mm 。
- PCB 双面布局时，LGA 模块布局必须在第 2 面加工。避免因模块重力导致翻转回流时造成模块掉件、焊接开焊及模块内部焊接不良等。

图6-5 PCB 布局 (单位: mm)



6.7 散热设计方案

当模块以最大功率工作时，功耗很高。（详见“功耗”）。为了提升模块的稳定性，需要关注设备的散热设计，加快散热。关于 ME909s-821a V2 LGA 模块的热性能，请参考“工作和存储环境”。

采取以下散热措施：

- PCB 板上的铜面积必须不小于 $70\text{ mm} \times 70\text{ mm}$ 。
- PCB 板的铜接地层必须通过孔互相连接。
- 增加 PCB 接地层的数量。
- 接地层必须尽量连续。
- 如果配置有风扇，将模块放置于冷风进口。
- 采用散热片、导热材料和产品机框提升模块的散热。
 - 为了获得最大散热性能，将已做过阳极氧化处理的散热片安装到屏蔽框或客户 PCB 板的底部上。推荐的散热片最小尺寸为 $70\text{ mm} \times 70\text{ mm} \times 1\text{ mm}$ 。
 - 散热片必须采用导热性高的金属材料，比如 Al 或 Cu。



- 导热材料的最小导热性为 1.0 W/m-k。（推荐厂商：Laird 或 Bergquist）
- 导热材料必须遵循以下规定：导热片固定到屏蔽框后，导热材料的压缩比率为该材料大小的 15%到 30%。
- 导热材料必须尽可能薄。
- 产品机框推荐使用金属材质。表面能增加管脚为佳。
- 如果散热片安装于屏蔽框之上，导热材料必须安装至屏蔽框和散热片之间。如果散热片安装于客户 PCB 板的底部，导热材料必须安装至客户 PCB 板和散热片之间。见图 6-6 和图 6-7。推荐优先选择将散热片安装至客户 PCB 板的底部。
- 通过增加管脚数量加大散热的区域。

图6-6 在模块上增加散热片以提高散热

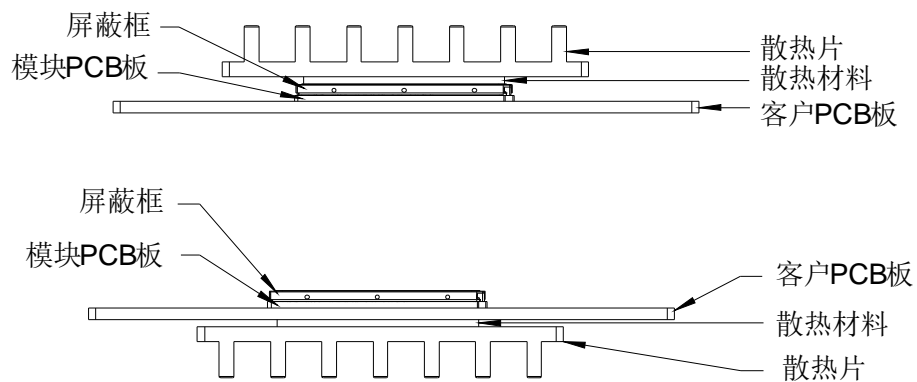
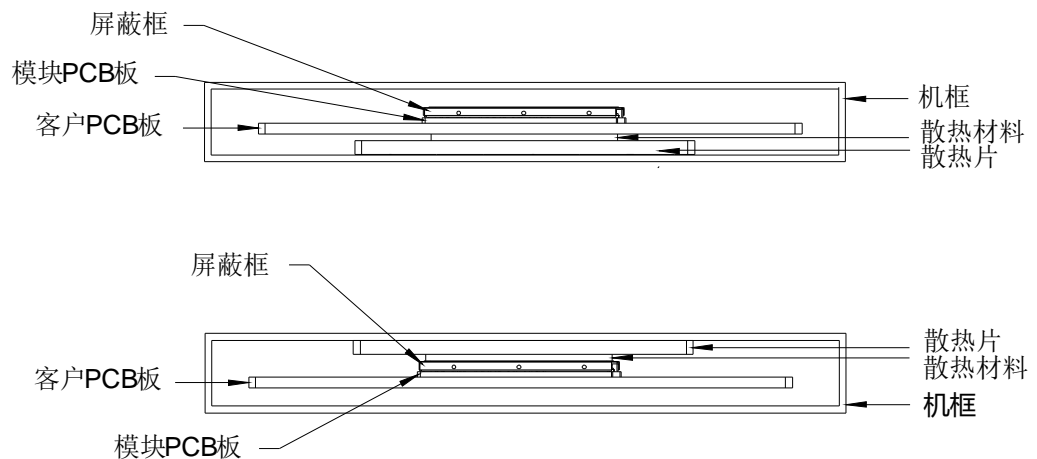


图6-7 增加机框以提高散热





6.8 组装工艺

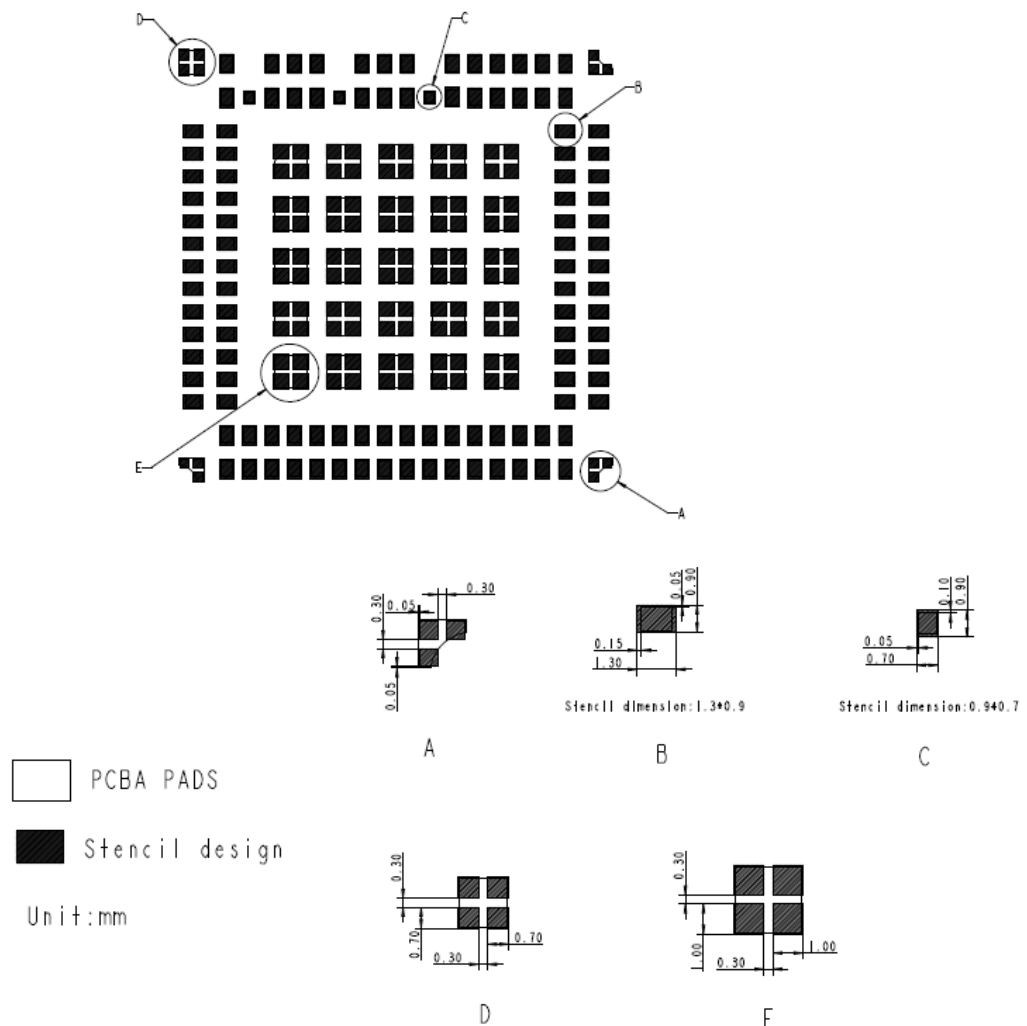
6.8.1 组装工艺总体说明

- LGA 模块使用防静电托盘包装，SMT 线体需配置 Tray 模组；
- 推荐使用 7 温区以上的回流炉；
- 因模块焊盘焊接面积较大，无法手工焊接，推荐使用回流炉或返修台焊接。

6.8.2 钢网设计

LGA 模块推荐钢网厚度为 0.15 mm，钢网设计推荐参考图 6-8。

图6-8 PCB 钢网设计图（单位：mm）



说明

钢网设计已符合华为主板安装要求。为确保 LGA 模块焊接质量，保证无缺陷，客户可根据母板设计和流程条件调整参数。



6.8.3 回流曲线

LGA 模块必须在客户开发板顶部回炉，模块焊接温度参数请参考下图：

图6-9 回流曲线

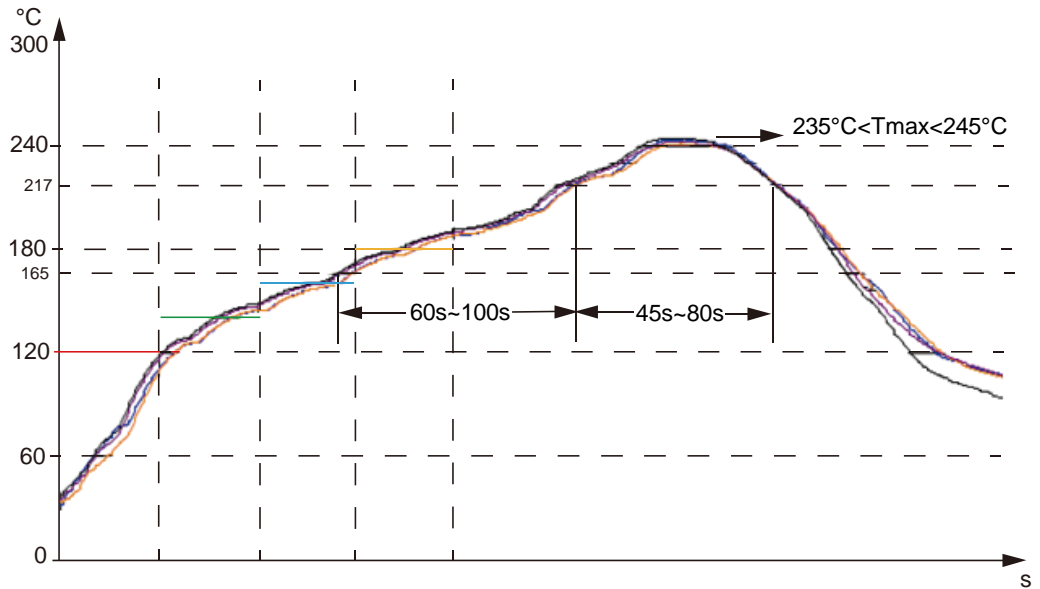


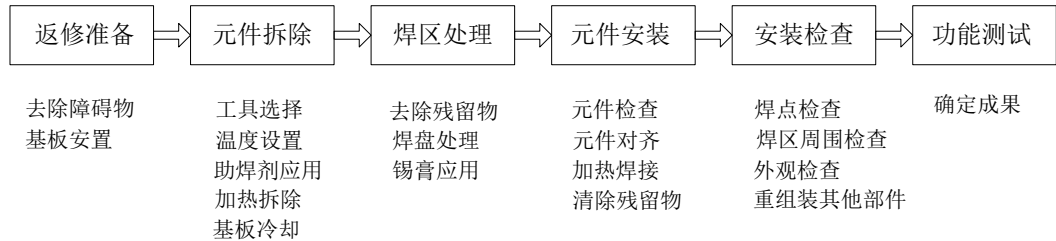
表6-2 回流工艺参数表

温区	时间	关键参数
预热区 (40°C~165°C)	/	升温速率: 0.5°C/s~2°C/s
均温区 (165°C~217°C)	(t1~t2): 60s~100s	/
回流区 (> 217°C)	(t3~t4): 45s~80s	峰值温度: 235°C~245°C
冷却区	降温速率: 2°C/s ≤ Slope ≤ 5°C/s	



6.9 返修工艺

6.9.1 返修工艺流程



6.9.2 返修准备

- 返修前将周边的障碍物或无法承受高温的器件去除。
- 返修模块如超出存储期限，需按表 6-1 烘烤后返修。

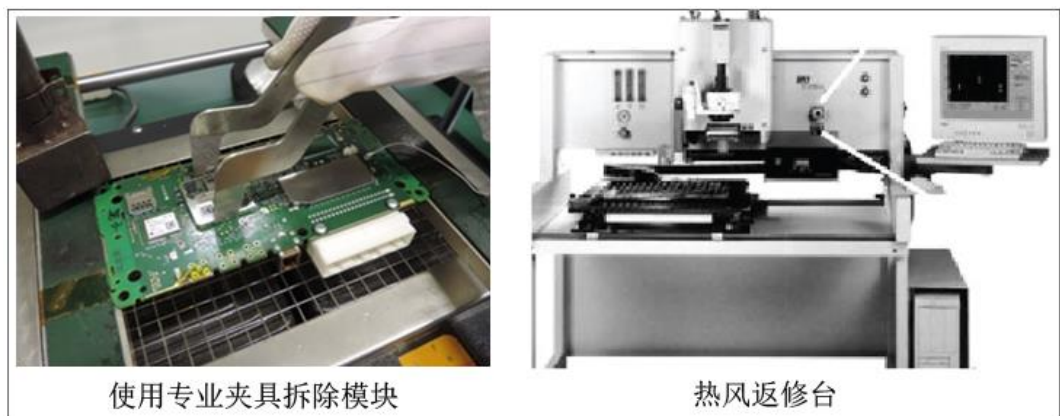
6.9.3 模块拆除

通过加热的方式在模块拆除时将焊料熔化回流；需快速可控均匀的提供热量，以达到所有焊点同时熔化，拆除时避免对模块、PCB、相邻器件和它们的焊点造成热或机械破坏。

说明

- 由于 LGA 模块焊盘数量及焊盘尺寸较大，普通的烙铁、热风枪无法满足返修要求，需采用红外返修台或热风返修台设备进行返修；推荐选用红外加热返修台，非接触式加热，焊接残留物较少，对单板的冲击较小，可避免热风加热引起的模块上其它器件位移的风险。
- 在返修过程中，模块从 PCB 拆除后，模块不可重用。
- 模块拆除时，建议采用专用夹具。

图6-10 返修设备图





6.9.4 焊区处理

步骤 1 使用焊接使用的烙铁和能润湿焊料的编织材料移除旧焊料。

步骤 2 清洁焊盘，清除焊剂残留物。

步骤 3 焊料预填：在模块安装到单板上之前，使用返修印刷夹具及钢网对模块焊盘添加锡膏或使用返修钢网对 PCB 焊盘添加锡膏。



说明

建议制作夹具及印锡小钢网进行返修锡膏印刷。

6.9.5 模块安装

将模块准确的安装到焊盘上，保证模块的方向正确，与 PCB 电气连接可靠性。为保证焊料回流时组装的各部分温度一致，建议对模块预热处理。对焊料提供热量后，焊料快速回流，实现可靠连接；焊点在预定的温度下保持适当的回流时间，以形成较好的 IMC。



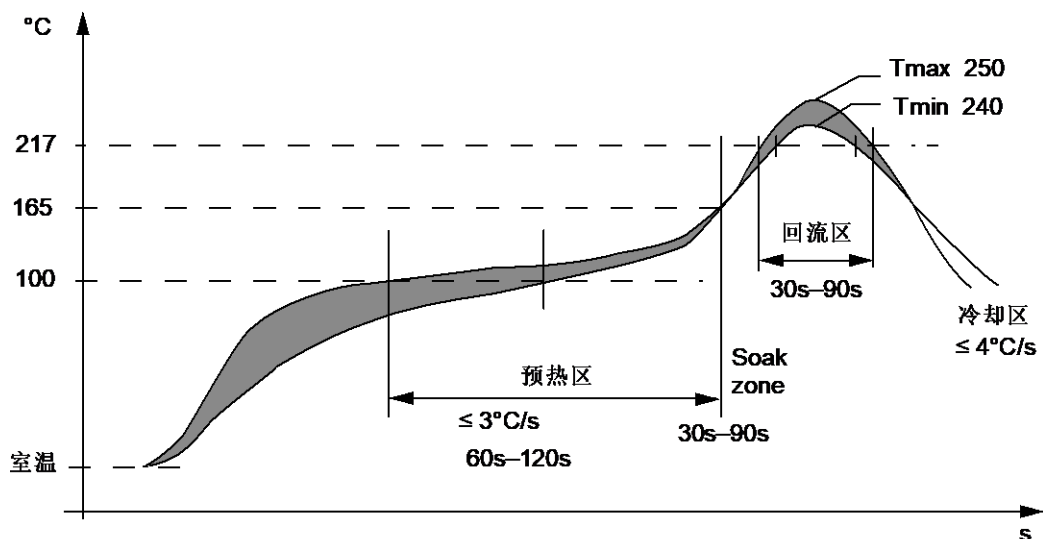
说明

- 模块印锡后安装到焊盘时，建议选用专用夹具拾取。
- 请选用专用返修设备返修。

6.9.6 返修工艺参数

返修温度参数：无论是拆卸还是焊接过程，在返修过程中温升要求 $\leq 3^{\circ}\text{C}/\text{s}$ ，最高温度 $240^{\circ}\text{C}\sim 250^{\circ}\text{C}$ ，推荐使用以下温度参数：

图6-11 返修温度曲线



7 认证

7.1 概述

本章主要描述 ME909s-821a V2 LGA 模块获取的认证。

7.2 认证



说明

表 7-1 为 ME909s-821a V2 LGA 模块已经获取的认证。如有更多认证需求、关于认证的详细信息，请联系华为技术有限公司。

表7-1 产品认证

认证	产品名称
	ME909s-821a V2 LGA
RoHS	√
CCC	√
WEEE	√

8 安全警告和注意事项

8.1 关于本章

为了正确和安全的使用您的无线设备，请您仔细阅读本安全须知。

- 干扰
- 医疗设备
- 易燃易爆区域
- 交通安全
- 航空安全
- 儿童健康
- 环境保护
- 遵守法律法规
- 维护和保养
- 紧急呼叫

8.2 干扰

当禁止使用无线设备或设备的使用会引起电子设备的干扰与安全时，请关闭无线设备。

8.3 医疗设备

- 在明文规定禁止使用无线设备的医疗和保健场所，请遵循该场所的规定，并关闭本设备。
- 某些无线设备可能会干扰助听器，如果发生干扰，请关闭无线设备，并咨询您的医生。
- 为防止对心脏起搏器造成潜在的干扰，请保持本设备与心脏起搏器的距离为 **15 cm**。若您正在使用这些医用设备，请向医生或其制造商咨询无线电波是否影响医用设备的正常运行。

8.4 易燃易爆区域

在易燃易爆区域，请关闭您的无线设备，并遵守相关标识说明，以免引起爆炸或火灾。易燃易爆区域包括但不限于：

- 加油站。
- 燃料区（如：船的甲板下的舱体）。
- 燃料或化工制品运输及存储设施。
- 空气中含有化学物质或微粒（如：颗粒、灰尘、金属粉末）的区域。
- 有爆炸危险标志的区域。
- 有“关掉双向无线电设备”标志的区域。
- 通常建议您关闭汽车引擎的区域等。

8.5 交通安全

- 请遵守所在国家或地区的当地法律或法规关于在驾驶车辆时对无线设备使用的相关规定。
- 射频信号可能会影响汽车电子系统，更多信息请向汽车制造厂商咨询。
- 请勿将无线设备放在汽车保险气囊上方或气囊展开后能够触及的区域内，否则气囊膨胀、或破裂时，无线设备就会受到很强的外力，可能对车内人员造成严重伤害。

8.6 航空安全

乘坐飞机时，请遵守航空公司关于无线设备使用的相关规定和条例。在起飞前，请关闭无线设备，以免无线信号干扰飞机控制信号。

8.7 儿童健康

在无成人监管下，请勿让儿童使用无线设备。无线设备中包含一些尖锐的小部件，可能导致伤害或者被儿童吞咽而引起窒息。

8.8 环境保护

请遵守有关设备包装材料、设备或其配件处理的本地法令，并支持回收行动。

8.9 遵守法律法规

使用无线设备时，请遵守法律法规，尊重他人的隐私和他人的合法权益。

8.10 维护和保养

您的无线设备在充电和正常使用过程中会变热，这属于正常现象。在您清洁和维护无线设备前，请先停止所有运行的程序，并断开无线设备和电脑的连接。

- 请爱护您的无线设备及其附件，并在干净、无尘的环境中使用。请勿让您的无线设备接触火焰或者点燃的烟头等。
- 请勿让无线设备及其附件接触水及湿气，请保持无线设备干燥。
- 请不要摔落、抛掷或者试图弯折您的无线设备。
- 请使用抗静电的软布来清洁您的无线设备。请勿用化学物质（如：酒精、苯等）、化学洗剂、有磨砂性的清洁剂擦拭。
- 请勿将无线设备及其附件置放于过热或过冷的区域。
- 请使用本公司指定的附件；如果您的无线设备或者其任何配件无法正常工作，请到授权的专业维修中心处理。
- 请勿擅自拆卸您的无线设备，否则该无线设备及附件将不在本公司保修范围之内。

8.11 紧急呼叫

本设备使用无线信号进行传播。因此不能保证所有情况下网络都能连接，故在紧急情况下，不能将本无线设备作为唯一的联系方式。

9 集成方案指导建议

9.1 关于本章

本章主要描述在集成 LGA 模块时常用操作流程和常见问题指导建议

9.2 常用操作流程

9.2.1 LGA 模块的下电流程

- 步骤 1 下电前如果 AT 可用，那么下发 `at^mso` 命令，保证模块可以正常关机。
- 步骤 2 AT 不可用的时候，模块可以通过 `power_on_off` 引脚控制模块关机。
- 步骤 3 当执行 1 或者 2 的关机流程后（1 或者 2 操作后 Sleep 5s~10s），再给模块下电。

9.2.2 重启流程

- 步骤 1 重启前 AT 可用，则使用 `at^reset` 命令重启模块。
- 步骤 2 若 AT 不可用，则使用 `reset` 引脚重启模块。

9.2.3 飞行模式流程

开启飞行模式，`sleep 2-3s`，关闭飞行模式。

9.2.4 SIM 卡上下电流程

- 步骤 1 `at^comm=8`。
- 步骤 2 `sleep 2s`。
- 步骤 3 `at^comm=7`。

9.3 常见问题指导建议

9.3.1 网络问题

步骤 1 建议间隔一段时间执行一次飞行模式。

步骤 2 飞行模式执行一定次数后，采用 SIM 卡上下电流程重新给 sim 卡上下电一次或执行重启流程。

9.3.2 SIM 卡无法识别问题

步骤 1 at+cpin?查询 SIM 卡状态，如果返回+CME ERROR: 10，说明 SIM 卡不在位或者无法识别。

步骤 2 建议使用 SIM 卡上下电流程，重启 SIM 卡识别。

9.3.3 USB 端口问题

步骤 1 无端口或者端口异常则进入重启流程（重启间隔至少大于 10 分钟）。

步骤 2 重启达到一定次数后仍无法恢复则给模块下电，等待维修。

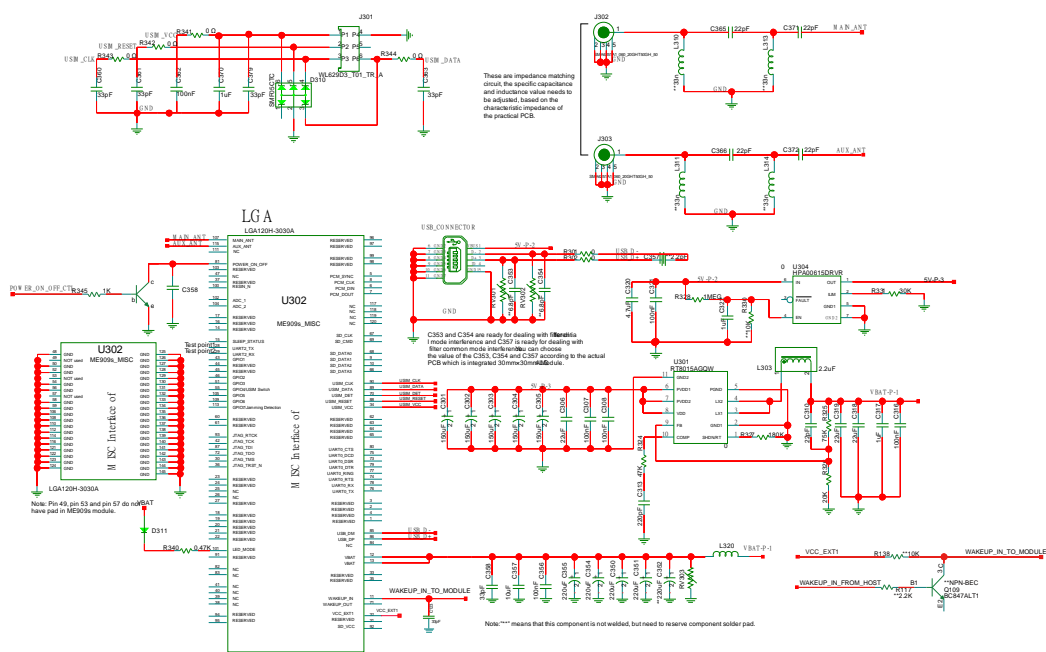
9.3.4 AT 命令无响应问题

通常 AT 发送函数都有超时机制，超时时间一般在 1min（COPS 等 AT 命令返回时间较长，如果不使用该类命令，可以适当的减少超时时间）。

- 当 Timer 超时后查询端口状态，如果端口枚举正常（端口数量正常及与端口名排序未变），再次重发之前的命令，若仍超时，则优先使用重启流程，若模块通过重启流程无法重启，则使用下上电流程恢复。
- 当 Timer 超时后查询端口状态，如果端口数量异常，参考 USB 端口问题处理策略。
- 当 Timer 超时后查询端口状态，如果 PCUI 的端口名变化，则 APP 侧关闭曾打开的 PCUI 口，打开新 PCUI 口，进行 APP 初始化流程，清除之前 APP 的相应状态。



10 附录 A 典型接口电路示意图





11 附录 B 缩略语

缩略语	英文全称	中文全称
3GPP	Third Generation Partnership Project	第三代合作伙伴计划
8PSK	8 Phase Shift Keying	八进制移相键控
AP	Access Point	接入点
AUX	Auxiliary	辅助
BER	Bit Error Rate	误码率
BIOS	Basic Input Output System	基本输入/输出系统
CCC	China Compulsory Certification	中国强制认证
CE	European Conformity	欧洲合格认证
CMOS	Complementary Metal Oxide Semiconductor	互补型金属氧化物半导体
CSD	Circuit Switched Data	电路交换数据
DC	Direct Current	直流电
DCE	Data Communication Equipment	数据通讯设备
DL	Down Link	下行链路
DMA	Direct Memory Access	直接内存存取
DTE	Data Terminal Equipment	数据终端设备
EDGE	Enhanced Data Rate for GSM Evolution	GSM 演进增强数据速率
EIA	Electronic Industries Association	电子工业联合会
EMC	Electromagnetic Compatibility	电磁兼容性
ESD	Electrostatic Discharge	静电释放



缩略语	英文全称	中文全称
EU	European Union	欧洲联盟
FCC	Federal Communications Commission	美国联邦通信委员会
GMSK	Gaussian Minimum Shift Keying	高斯滤波最小移频键控
GPIO	General-purpose I/O	通用输入输出
GPRS	General Packet Radio Service	通用分组无线业务
GSM	Global System for Mobile Communication	全球移动通信系统
HBM	Human Body Model	人体模型
HSDPA	High-Speed Downlink Packet Access	高速下行链路分组接入
HSPA	Enhanced High Speed Packet Access	高速分组接入
HSUPA	High Speed Up-link Packet Access	高速上行链路分组接入
IMC	Inter-metallic Compound	金属合金层
ISO	International Standards Organization	国际标准化组织
JTAG	Joint Test Action Group	联合测试行动小组
LED	Light-Emitting Diode	发光二极管
LGA	Land Grid Array	栅格阵列封装
MO	Mobile Originated	移动发起
MT	Mobile Terminated	移动终止
NC	Not Connected	无连接
NSMD	Non-solder Mask Defined	非阻焊定义
PCB	Printed Circuit Board	印制线路板
PCM	Pulse Code Modulation	脉冲编码调制
PDU	Protocol Data Unit	协议数据单元
PMU	Power Management Unit	电源管理模块
PID	Product Identity	协议标识符
RF	Radio Frequency	射频
RoHS	Restriction of the Use of Certain Hazardous Substances	电气、电子设备中限制使用某些有害物质指令



缩略语	英文全称	中文全称
SMS	Short Message Service	短消息业务
TIS	Total Isotropic Sensitivity	总全向灵敏度
TVS	Transient Voltage Suppressor	瞬态电压抑制器
UART	Universal Asynchronous Receiver-Transmitter	通用异步收/发器
UL	Up Link	上行链接
UMTS	Universal Mobile Telecommunications System	通用移动通讯系统
USB	Universal Serial Bus	通用串行总线
USIM	Universal Subscriber Identity Module	UMTS 用户标识模块
VSWR	Voltage Standing Wave Ratio	电压驻波比
WEEE	Waste Electrical and Electronic Equipment	废弃电子电机设备
WCDMA	Wideband Code Division Multiple Access	宽带码分多址
WWAN	Wireless Wide Area Network	无线广域网
LTE	Long Term Evolution	长期演进

X-ON Electronics

Largest Supplier of Electrical and Electronic Components

Click to view similar products for [GPS Development Tools](#) category:

Click to view products by [Huawei](#) manufacturer:

Other Similar products are found below :

[SKY65725-11EK1](#) [SKY65728-11EK1](#) [PIM525](#) [1059](#) [1090](#) [1272](#) [MDEV-GNSS-TM](#) [MDEV-GNSS-GM](#) [10-597880-081](#) [3133](#) [MIKROE-2670](#) [MAX2769CEVKIT#](#) [M20048-EVB-1](#) [OM-UE-GPS](#) [LFMISC070550Bulk](#) [M20050-EVB-1](#) [GPS-14030](#) [GPS-14414](#) [ASD2501-R](#) [SIM808](#) [746](#) [10-597160-28D](#) [10-597979-1505](#) [2324](#) [4279](#) [4415](#) [M10578-A2-U1](#) [M10578-A3-U1](#) [AS-RTK2B-F9P-L1L2-NH-02](#) [AS-RTK2B-LIT-L1L2-SMA-00](#) [AS-STARTKIT-BASIC-L1L2-NH-02](#) [AS-STARTKIT-LITE-L1L2-HS-00](#) [AS-STARTKIT-LR-L1L2-EUNH-00](#) [AS-STARTKIT-LR-L1L2-NANH-00](#) [AS-STARTKIT-MCPIE-L1L2-0-00](#) [AS-STARTKIT-MR-L1L2-NH-00](#) [MC20CA-04-STD](#) [BC95-B8](#) [SIM800L](#) [EC20CEHCLG](#) [MINIPCIE-C](#) [SIM7600CE-PCIE](#) [ATGM332D-5N31](#) [ATGM332D-5N11](#) [ECC133151EU](#) [SIM7600CE-L](#) [BC28](#) [BC26](#) [KH1GPC-01](#) [WH-GM35-S-EVK](#) [RA1801.002](#)