

NAE12S03-B 电源模块

# 技术手册

文档版本 1.1  
发布日期 2022-06-15



版权所有 © 华为数字能源技术有限公司 2022。保留一切权利。

非经本公司书面许可，任何单位和个人不得擅自摘抄、复制本文档内容的部分或全部，并不得以任何形式传播。

## 商标声明



HUAWEI和其他华为商标均为华为技术有限公司的商标。

本文档提及的其他所有商标或注册商标，由各自的所有人拥有。

## 注意

您购买的产品、服务或特性等应受华为数字能源技术有限公司商业合同和条款的约束，本文档中描述的全部或部分产品、服务或特性可能不在您的购买或使用范围之内。除非合同另有约定，华为数字能源技术有限公司对本文档内容不做任何明示或暗示的声明或保证。

由于产品版本升级或其他原因，本文档内容会不定期进行更新。除非另有约定，本文档仅作为使用指导，本文档中的所有陈述、信息和建议不构成任何明示或暗示的担保。

# 华为数字能源技术有限公司

地址： 深圳市福田区华为数字能源安托山基地 邮编： 518043

网址： <https://www.huawei.com>

客户服务邮箱： [support@huawei.com](mailto:support@huawei.com)

客户服务电话： 4008302118

# 前言

## 概述

本文档主要介绍NAE12S03-B模块电源的物理结构、电气特性和简单应用。

本文图片仅供参考，具体以实际为准。






## 读者对象

本文档主要适用于以下工程师：

- 硬件工程师
- 软件工程师
- 系统工程师
- 技术支持工程师

## 符号约定

在本文中可能出现下列标志，它们所代表的含义如下。

符号	说明
 <b>危险</b>	表示如不可避免则将会导致死亡或严重伤害的具有高等级风险的危害。
 <b>警告</b>	表示如不可避免则可能导致死亡或严重伤害的具有中等级风险的危害。
 <b>注意</b>	表示如不可避免则可能导致轻微或中度伤害的具有低等级风险的危害。
 <b>须知</b>	用于传递设备或环境安全警示信息。如不可避免则可能会导致设备损坏、数据丢失、设备性能降低或其它不可预知的结果。 “须知”不涉及人身伤害。
 <b>说明</b>	对正文中重点信息的补充说明。 “说明”不是安全警示信息，不涉及人身、设备及环境伤害信息。

## 修改记录

修改记录累积了每次文档更新的说明。最新版本的文档包含以前所有文档版本的更新内容。

### 文档版本 1.1 (2022-06-15)

新增**3 原理框图**。

更新**5 推荐应用电路**，**表6-2**，**6.3.1 EN**和**13 产品包装**。

### 文档版本 1.0 (2021-08-09)

第一次正式发布。

# 目录

<b>前言</b>	<b>ii</b>
<b>1 安全注意事项</b>	<b>1</b>
1.1 通用安全	1
1.2 人员要求	2
1.3 电气安全	3
<b>2 产品概述</b>	<b>4</b>
<b>3 原理框图</b>	<b>5</b>
<b>4 电气规格</b>	<b>6</b>
4.1 绝对额定最大值	6
4.2 输入特性	7
4.3 输出特性	7
4.4 保护特性	8
4.5 动态特性	9
4.6 效率特性	9
<b>5 推荐应用电路</b>	<b>11</b>
<b>6 引脚描述和应用</b>	<b>13</b>
6.1 封装尺寸图	13
6.2 引脚分布	14
6.3 引脚应用	15
6.3.1 EN	15
6.3.2 FB	16
6.3.3 PG	17
6.3.4 SS	17
<b>7 电源上电时序</b>	<b>18</b>
<b>8 特性曲线</b>	<b>19</b>
<b>9 典型波形</b>	<b>23</b>
9.1 开机/关机波形	23
9.2 输出电压纹波	24
9.3 输出电压动态响应	24

---

10 保护特性.....	25
11 二次组装.....	26
12 存储要求.....	28
13 产品包装.....	29
A 可靠性.....	31

# 1 安全注意事项

## 1.1 通用安全

### 声明

在安装、操作和维护设备时，请先阅读本手册，并遵循设备上标识及手册中所有安全注意事项。

手册中提到的事项，并不代表所应遵守的所有安全事项，只作为所有安全注意事项的补充。本公司不承担任何因违反通用安全操作要求或违反设计、生产和使用设备安全标准而造成的责任。

本电源模块应在符合设计规格要求的环境下使用，否则可能造成电源模块故障，由此引发的电源模块功能异常、部件损坏、人身安全事故或财产损失等不在电源模块质量保证范围之内。

安装、操作和维护电源模块时应遵守当地法律法规和规范。手册中的安全注意事项仅作为当地法律法规和规范的补充。

发生以下任一情况时，本公司不承担责任。

- 虽然设备已经过安全性和兼容性测试，但从电子设备发射的射频和磁场可能对其他电子设备的操作造成负面影响，从而可能会影响植入式医疗设备或个人医用设备的正常工作，如起搏器、植入耳蜗、助听器等。若您使用了这些医用设备，请向其制造商咨询本设备的限制条件。
- 不在本手册说明的使用条件中运行。
- 安装和使用环境超出相关国际或国家标准中的规定。
- 未经授权擅自拆卸、更改产品或者修改软件代码。
- 未按产品及文档中的操作说明及安全警告操作。
- 非正常自然环境（不可抗力，如地震、火灾、暴风等）引起的设备损坏。
- 客户自行运输导致的运输损坏。
- 存储条件不满足产品文档要求引起的损坏。
- 请勿跌落、挤压或刺穿电源模块。避免让产品遭受外部大的压力，从而导致电源模块内部短路和过热。

- 请勿拆解、改装产品或向电源模块中插入异物，请勿将产品浸入水或其它液体中，以免引起产品短路、过热、起火或造成触电危险。
- 请在规格书规定的温度范围内使用本产品和存放本产品。
- 请勿将电源模块暴露在高温处或发热产品的周围，如日照、取暖器、微波炉、烤箱或热水器等。
- 如果电源模块外观有破损、开裂、进水等情况，请停止使用。继续使用可能会导致触电、短路、起火等危险。
- 请按当地规定处理设备，不可将电源模块作为生活垃圾处理。请遵守本电源模块及其附件处理的本地法令，并支持回收行动。
- 请保持电源模块干燥。请勿在多灰、潮湿的地方使用电源模块，以免引起电源模块故障。请勿对电源模块进行泼水。电源模块应远离火源，不能对电源模块点火。
- 人手潮湿的时候请不要操作模块，这样会导致触电危险。

## 常规要求

### 危险

- 在设备上执行作业前，先关断电源，防止带电工作发生意外。
- 切勿改装或维修本产品。
- 由于内部有高压，切勿打开本产品。
- 谨慎防止任何异物进入壳体。
- 切勿在潮湿地点或可能会出现湿气或冷凝的区域使用本产品。
- 电源接通时及刚刚关断后，切勿触碰。灼热的表面可能造成烫伤。
- 禁止使用经过跌落、撞击等大机械应力后的电源模块。
- 本电源模块应由具有相关资质的人员安装和操作。
- 如果安装或运行过程中发生损坏或故障，立即关断电源，并将产品返回厂家检验或维修。
- 严格遵守当地规范，确保接线正确。
- 本电源模块使用过程中不允许冷凝或结霜。
- 本电源模块运行时，切勿超环境温度或基板温度范围使用。

## 人身安全

- 请勿改装、拆解或取下产品外壳。
- 在电源模块操作过程中，如发现可能导致人身伤害或电源模块损坏的故障时，应立即终止操作，向负责人进行报告，并采取行之有效的保护措施。
- 电源模块未完成安装或未经专业人员确认，请勿给电源模块上电。

## 1.2 人员要求

- 负责安装、操作和维护电源模块的人员，必须先经严格培训，了解各种安全注意事项，掌握正确的操作方法。



- 电源模块的安装、操作和维护过程中，不允许撞件或跌落。
- 在电源模块的二次组装过程中，禁止引入导电异物。

## 1.3 电气安全

### 操作要求

---

 **警告**

不按操作规程操作，可能会造成人身伤害，甚至危及人的生命。

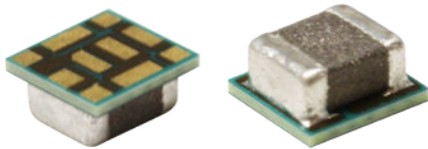
---

- 安装、拆除电源模块之前，必须先断开电源模块前级供电电源。
- 接通电源模块之前，必须确保电源模块接线已连接正确。
- 若电源模块有多路输入，应断开电源模块所有输入，待电源模块完全下电后方可对电源模块进行操作。
- 操作必须由取得专业资格的人员进行，以防触电。
- 电源模块在电气连接之前，如可能碰到带电部件，必须断开电源模块前级供电电源。
- 切勿打开、改装或维修本产品。
- 禁止裸手操作电源模块，以免导致触电危险。
- 如果安装或运行过程中发生损坏或故障，立即关断电源，并将产品返回厂家检验或维修。
- 遇到紧急情况时，立即切断电源。

### 防静电要求

- 安装、操作和维护电源模块时，请遵守静电防护规范，应穿防静电工作服，佩戴防静电手套和腕带。
- 手持电源模块时，必须持电源模块边缘不含元器件的部位，禁止用手触摸元器件。
- 拆卸下来的电源模块必须用防静电包材进行包装后，方可储存或运输。

# 2 产品概述



## 产品概述

NAE12S03-B是一款封装级（PSiP）DC-DC电源模块，输入电压范围为6.3V~14V，最大输出电流为3A，输出电压可调范围为0.8V~5.2V。

## 型号说明

NAE	12	S	03	-	B
1	2	3	4		5

- 1 — 非隔离，模拟，封装类型
- 2 — 输入电压：12V
- 3 — 单路输出
- 4 — 输出电流：3A
- 5 — 扩展码

## 关键特性

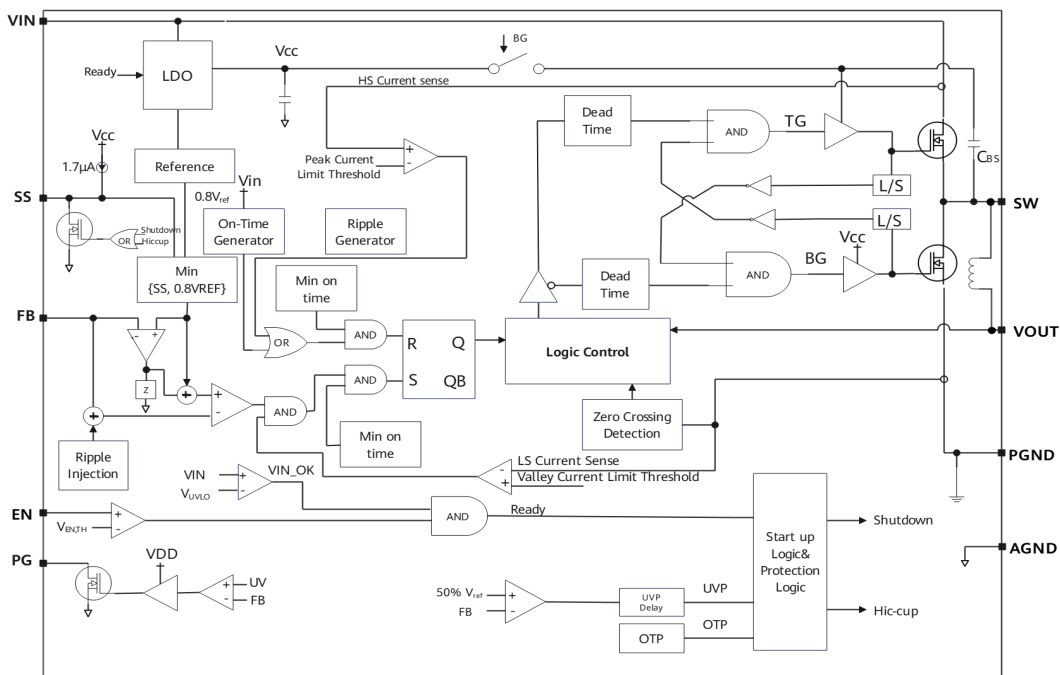
- 效率：92%（50%负载， $V_{in}=12V$ ； $V_{out}=5.2V$ ， $T_A=25^{\circ}C$ ）
- 尺寸（长×宽×高）：3.0mm×2.8mm×1.6mm（0.118in.×0.110in.×0.063in.）
- 重量：0.05g
- 输入欠压保护、输出过流保护、过温保护
- 符合RoHS 2.0标准
- 使能开关机（EN）
- 输出电压调节（FB）

## 应用场景

- 服务器
- 电信和数通应用

# 3 原理框图

图 3-1 原理框图



# 4 电气规格

## 4.1 绝对额定最大值

表 4-1 绝对额定最大值

项目	最小值	典型值	最大值	单位	说明
输入电压（持续24小时）	-	-	15	V	<ul style="list-style-type: none"><li><math>V_{in} \leq 18V</math>, <math>t \leq 100ms</math> 或 <math>V_{in} \leq 19V</math>, <math>t \leq 1ms</math> 时, 电源模块不受损坏。</li><li>当 <math>V_{in} \geq 14V</math> 时, 并非所有特性参数都符合规格。</li></ul>
工作环境温度 ( $T_A$ )	-40	-	85	°C	电源模块满足 $T_A = -40^\circ C \sim +85^\circ C$ 或者 $T_j = -40^\circ C \sim +125^\circ C$ , 可使用。
结温 ( $T_j$ )	-40	-	150	°C	绝对最大值, 详见说明1。
	-40	-	125	°C	工作结温, 详见说明2。
存储温度	-55	-	125	°C	-
工作湿度	5	-	95	%RH	无凝露
应用于EN的外部电压	-0.3	-	$V_{in} + 0.3$	V	-
海拔	-	-	4000	m	$P = 62kPa$

 说明

1. 在绝对最大值或者超过绝对最大值使用电源模块可能会对电源模块造成永久性损坏，长时间暴露在绝对最大值条件下可能会影响电源模块的可靠性。
2. 不保证电源模块在这个工作范围之外使用时的工作性能。

## 4.2 输入特性

表 4-2 输入特性

项目	最小值	典型值	最大值	单位	说明
工作输入电压	6.3	12.0	14.0	V	$0.8V \leq V_{out} \leq 2.5V$
	9.0	12.0	14.0	V	$V_{out} > 2.5V$
最大输入电流	-	-	5	A	$V_{in}=0V \sim 14V$ ; $I_{out}=I_{onom}$
空载功率	-	-	0.2	W	$V_{in}=12V$ ; $V_{out}=3.3V$ ; $I_{out}=0A$
输入电容	20	-	-	$\mu F$	陶瓷电容
瞬态冲击电流	-	-	7	A	100%负载，输入电压摆动率 $\leq 10V/ms$ ，输出电容为 $44\mu F$
	-	-	2	A	空载，输入电压摆动率 $\leq 10V/ms$ ，输出电容为 $44\mu F$
输入纹波（峰峰值）	-	-	500	mV	$V_{in}=6.3V \sim 14V$ ，示波器带宽： $20MHz$

## 4.3 输出特性

表 4-3 输出特性

项目	最小值	典型值	最大值	单位	说明
输出整定电压	-2	-	2	$\%V_{oset}$	$V_{in}=12V$ ; $I_{out}=50\%I_{onom}$ ; 不包含调压电阻精度所引入的偏差。
输出电压	0.8	-	2.5	V	$V_{in}=6.3V \sim 14V$
	2.5	-	5.2	V	$V_{in}=9V \sim 14V$ (不包括 $V_{out}=2.5V$ )
输出电流	0	-	3	A	$V_{in}=6.3V \sim 14V$ , $0.8V \leq V_{out} \leq 2.5V$
	0	-	2	A	$V_{in}=9V \sim 14V$ , $V_{out} > 2.5V$

项目	最小值	典型值	最大值	单位	说明
电压调整率	-1	-	1	%	$V_{in}=6.3V\sim 14V$ ; $I_{out}=I_{onom}$
负载调整率	-2	-	2	%	$V_{in}=6.3V\sim 14V$ ; $I_{out}=I_{omin}\sim I_{onom}$
稳压精度	-3	-	3	%	$V_{in}=6.3V\sim 14V$ ; $I_{out}=I_{omin}\sim I_{onom}$
温度系数	-0.02	-	0.02	%/°C	$T_A=-40^{\circ}C\sim +85^{\circ}C$
容性负载	44	-	544	$\mu F$	$V_{out}=0.8V\sim 5.2V$ ; 500 $\mu F$ 陶瓷电容或200 $\mu F$ 聚合铝电容+300 $\mu F$ 陶瓷电容
输出纹波和噪声 (峰峰值)	-	-	30	mV	$V_{out}<2.5V$ ; 示波器带宽: 20MHz; CCM模式
	-	-	50	mV	$V_{out}<2.5V$ ; 示波器带宽: 20MHz; DCM模式
	-	-	50	mV	$V_{out}\geq 2.5V$ ; 示波器带宽: 20MHz; CCM模式
	-	-	60	mV	$V_{out}\geq 2.5V$ ; 示波器带宽: 20MHz; DCM模式
输出电压过冲	-	-	5	%	满足 $V_{in}$ 、 $I_{out}$ 、 $T_A$ 全范围
输出电压上升时间	0.50	1.65	6.00	ms	$V_{out}=0.8V\sim 5.2V$ ; EN信号上电后从10% $V_{out}$ 到90% $V_{out}$ 的时间
开关频率	-	2000	-	kHz	$V_{out}=1.8V$ ; $I_{out}=1A$

## 4.4 保护特性

表 4-4 输入保护特性

项目	最小值	典型值	最大值	单位	说明
输入欠压恢复点	3.6	4.4	4.9	V	<ul style="list-style-type: none"> <li>定义电源模块开始工作的电压作为启动值。</li> <li>定义电源模块停止工作的电压作为关机值。</li> </ul>
输入欠压保护点	3.9	4.7	5.2	V	
输入欠压保护回差	0.1	0.3	0.6	V	

表 4-5 输出保护特性

项目	最小值	典型值	最大值	单位	说明
输出过流保护	3.1	-	-	A	-
过温保护点	130	160	170	°C	过温保护基于电源模块结温实现。
过温保护回差	5	20	40	°C	

## 4.5 动态特性

表 4-6 动态特性

项目	最小值	典型值	最大值	单位	说明
过冲幅度	-	-	5	%V <sub>out</sub>	电流变化率: 5A/μs 负载变化率: 25%~50%~25%; 50%~75%~50%
恢复时间	-	-	200	μs	

## 4.6 效率特性

表 4-7 效率特性

项目	最小值	典型值	最大值	单位	说明
50%负载	65.0	76.0	-	%	V <sub>in</sub> =12V; V <sub>out</sub> =0.8V; T <sub>A</sub> =25°C
	68.5	77.0	-	%	V <sub>in</sub> =12V; V <sub>out</sub> =0.9V; T <sub>A</sub> =25°C
	70.5	78.0	-	%	V <sub>in</sub> =12V; V <sub>out</sub> =1.0V; T <sub>A</sub> =25°C
	74.0	79.5	-	%	V <sub>in</sub> =12V; V <sub>out</sub> =1.2V; T <sub>A</sub> =25°C
	77.5	81.5	-	%	V <sub>in</sub> =12V; V <sub>out</sub> =1.5V; T <sub>A</sub> =25°C
	81.5	83.0	-	%	V <sub>in</sub> =12V; V <sub>out</sub> =1.8V; T <sub>A</sub> =25°C
	84.5	86.0	-	%	V <sub>in</sub> =12V; V <sub>out</sub> =2.5V; T <sub>A</sub> =25°C
	87.5	89.0	-	%	V <sub>in</sub> =12V; V <sub>out</sub> =3.3V; T <sub>A</sub> =25°C
	90.0	91.5	-	%	V <sub>in</sub> =12V; V <sub>out</sub> =5.0V; T <sub>A</sub> =25°C
	90.5	92.0	-	%	V <sub>in</sub> =12V; V <sub>out</sub> =5.2V; T <sub>A</sub> =25°C
100%负载	60.0	66.5	-	%	V <sub>in</sub> =12V; V <sub>out</sub> =0.8V; T <sub>A</sub> =25°C
	61.5	68.0	-	%	V <sub>in</sub> =12V; V <sub>out</sub> =0.9V; T <sub>A</sub> =25°C

项目	最小值	典型值	最大值	单位	说明
	63.5	69.5	-	%	$V_{in}=12V$ ; $V_{out}=1.0V$ ; $T_A=25^{\circ}C$
	67.5	72.0	-	%	$V_{in}=12V$ ; $V_{out}=1.2V$ ; $T_A=25^{\circ}C$
	70.5	75.0	-	%	$V_{in}=12V$ ; $V_{out}=1.5V$ ; $T_A=25^{\circ}C$
	76.0	77.5	-	%	$V_{in}=12V$ ; $V_{out}=1.8V$ ; $T_A=25^{\circ}C$
	79.5	81.0	-	%	$V_{in}=12V$ ; $V_{out}=2.5V$ ; $T_A=25^{\circ}C$
	86.0	87.5	-	%	$V_{in}=12V$ ; $V_{out}=3.3V$ ; $T_A=25^{\circ}C$
	89.0	90.5	-	%	$V_{in}=12V$ ; $V_{out}=5.0V$ ; $T_A=25^{\circ}C$
	89.5	91.0	-	%	$V_{in}=12V$ ; $V_{out}=5.2V$ ; $T_A=25^{\circ}C$



# 5 推荐应用电路

图 5-1 推荐应用电路

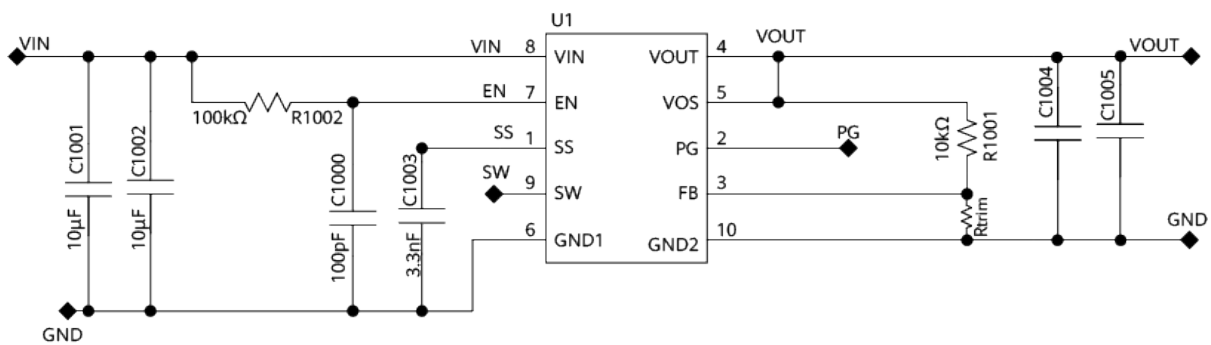


表 5-1 推荐应用电路元器件配置

元器件	推荐规格	备注
C1001、C1002	25V, 10μF, ±20%, X7R, 1206	SMD陶瓷电容
R1002	0.0625W, 100kΩ, ±1%, 0402	片式厚膜电阻
C1000	50V, 100pF, ±1%, NPO, 0402	SMD陶瓷电容
C1003	50V, 3.3nF, ±10%, X7R, 0402	SMD陶瓷电容
R1001	0.0625W, 10kΩ, ±1%, 0402	片式厚膜电阻
R <sub>trim</sub>	具体参考表6-3	片式厚膜电阻
C1004、C1005	10V, 22μF, X6S, 1206	SMD陶瓷电容, 适用于电容均温 85℃以下电路
	10V, 22μF, X6S, 0805	SMD陶瓷电容, 适用于电容均温 85℃以下电路
	6.3V, 22μF, X7T, 0805	SMD陶瓷电容, 适用于3.7V以下输出电路
	10V, 22μF, X7S, 1206	SMD陶瓷电容, 适用于0.8V~5.2V输出电路

### 说明

图中未给出具体数值的元器件，须根据实际需求参考主要功能引脚使用说明进行配置，其余器件参数不建议修改。

# 6 引脚描述和应用

## 6.1 封装尺寸图

### 结构尺寸图

图 6-1 结构尺寸图

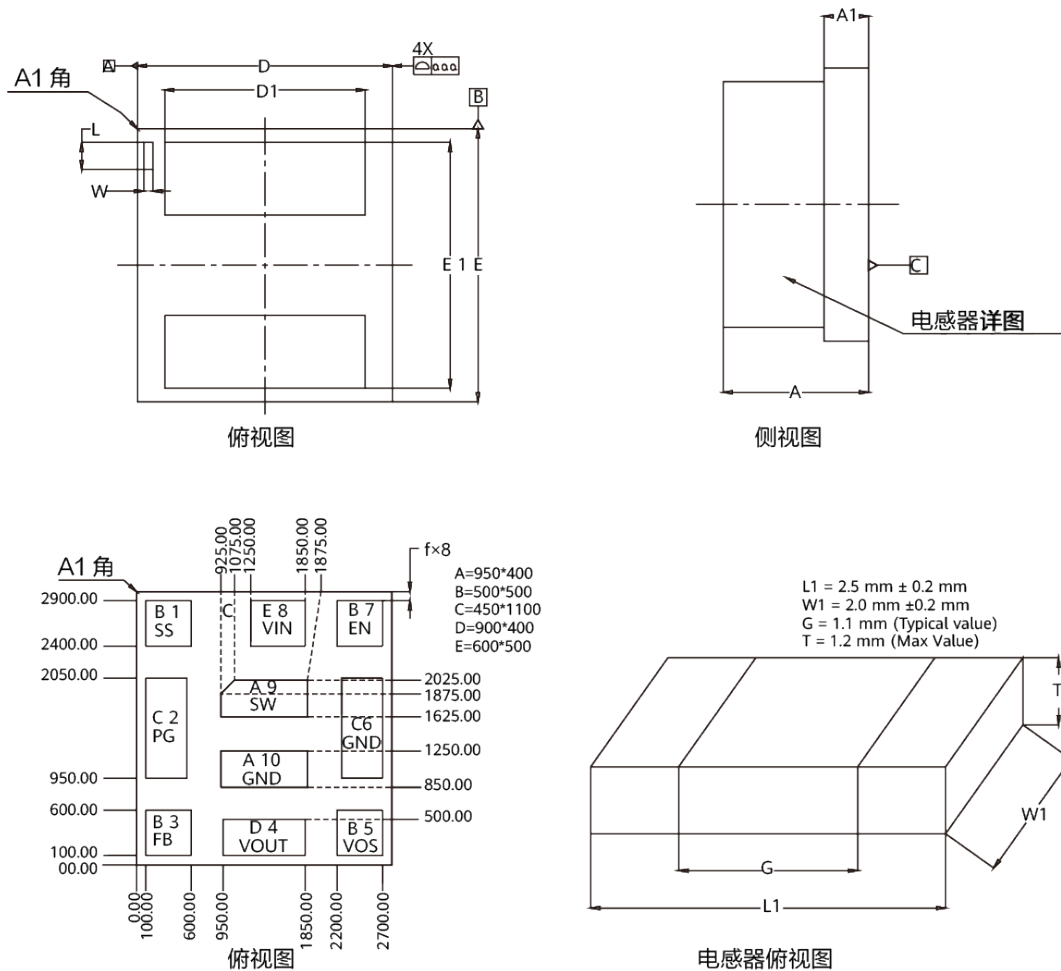


表 6-1

符号	最小值 (mm)	典型值 (mm)	最大值 (mm)
A	-	-	1.60
A1	0.240	0.285	0.330
D	2.70	2.80	2.90
E	2.90	3.00	3.10
D1	2.15	2.20	2.25
E1	2.65	2.70	2.75
L	0.30 (典型值)		
W	0.10 (典型值)		
f	0.10 (典型值)		
aaa	0.08 (基础值)		

## 6.2 引脚分布

图 6-2 引脚分布

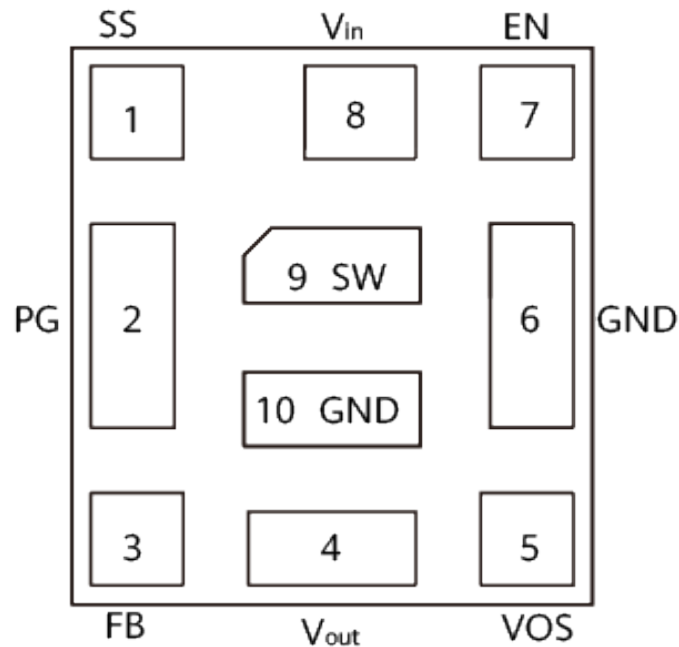


表 6-2 引脚说明

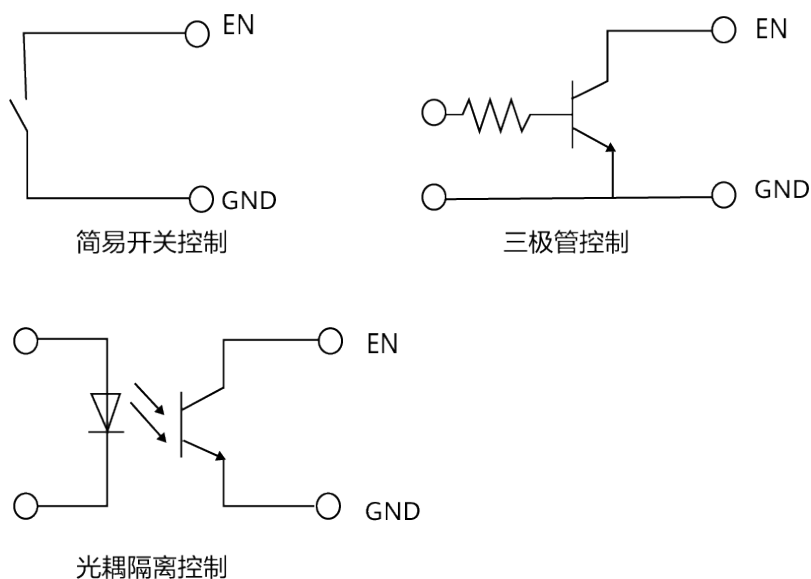
引脚编号	引脚名称	功能描述
1	SS	输出电压软启引脚，通过该引脚与GND之间的外部电容可以控制输出电压上升时间。
2	PG	电源状态指示信号引脚，该引脚为开漏（OD）信号，必须通过电阻上拉才能正常指示。PG信号通过10kΩ电阻上拉，上拉电压小于6V的电压。不使用时悬空。
3	FB	输出电压调节引脚，通过调整该引脚与GND之间的外部电阻设置输出电压。
4	V <sub>out</sub>	输出引脚。将该引脚连接负载，并将输出滤波电容放在V <sub>out</sub> 引脚和GND引脚之间。
5	VOS	输出电压环路采样引脚，需最短路径直接短接到V <sub>out</sub> 。
7	EN	使能引脚。EN引脚内部通过400kΩ电阻下拉到GND，EN引脚外部需通过100kΩ电阻上拉到V <sub>in</sub> 。其他内容详见6.3.1 EN。
8	V <sub>in</sub>	电源输入引脚。接输入电源，输入滤波电容放在V <sub>in</sub> 引脚和GND引脚之间。
9	SW	电路的开关节点。此引脚可用于检查开关频率。
6, 10	GND	电源模块功率地引脚，是电源模块所有引脚的参考点。

## 6.3 引脚应用

### 6.3.1 EN

EN起机电压范围为0.3V~0.9V。推荐采用集电极开路晶体管或类似器件控制EN引脚。

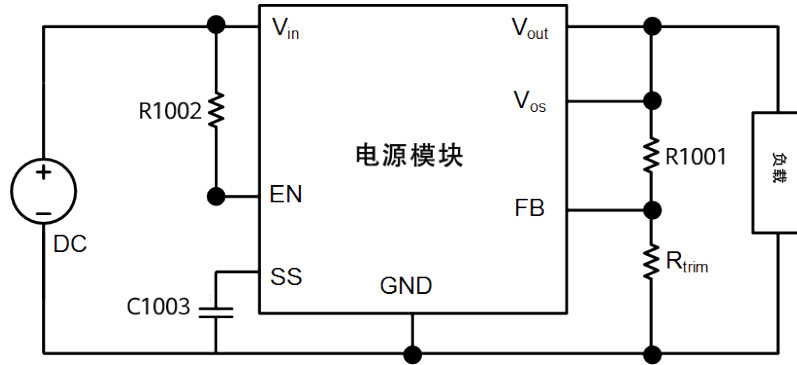
图 6-3 推荐 EN 引脚控制方式



### 6.3.2 FB

通过在FB引脚和GND引脚之间外接电阻来调节输出电压，可以实现输出电压可调范围为0.8V~5.2V。VOS与FB之间的上拉电阻固定使用10kΩ电阻。

图 6-4 R<sub>trim</sub> 外部连接



R<sub>trim</sub>和V<sub>out</sub>关系式如下：

$$R_{trim} = \frac{8}{V_{out} - 0.8} \text{ (k}\Omega\text{)}$$

#### 说明

输出电压随R<sub>trim</sub>变化。微调电阻公差直接影响输出电压的精度，必须选择1%精度电阻。

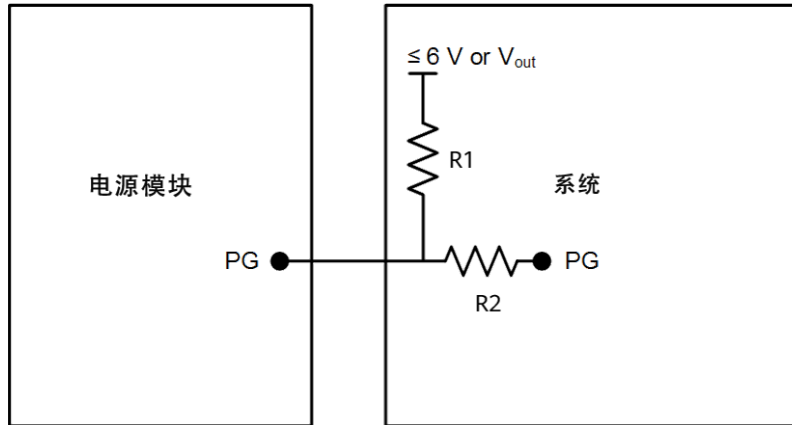
表 6-3 R<sub>trim</sub> 电阻配置表

V <sub>out</sub> (V)	R <sub>trim</sub> (kΩ)
0.8	-
0.9	80
1.0	40
1.2	20
1.5	11.42857143
1.8	8
2.5	4.705882353
3.0	3.636363636
3.3	3.2
5.0	1.904761905
5.2	1.818181818

### 6.3.3 PG

PG引脚通过电阻R（大于3kΩ）上拉到高电平（小于6V）。需要串联10kΩ电阻，过滤高频PG噪声。如果不使用PG功能，引脚悬空。

图 6-5 PG 配置图



### 6.3.4 SS

输出电压上升过程受SS引脚控制，在SS引脚与GND间外接电容设置输出电压上升时间。推荐SS电容容值为3.3nF，不建议更改。若需要调节上电时间，为避免开机回沟、振荡，推荐SS电容容值范围2.2nF~6.8nF。

表 6-4 上电时间 ( $t_{SS}$ ) 配置表

参数	最小值	典型值	最大值	单位
$I_{SS}$	2.1	2.5	2.8	μA
$C_{SS}$	2.2	3.3	6.8	nF
$t_{SS}$	0.9821429	1.65	3.238095238	ms

# 7 电源上电时序

## 上电时间及延时

- 输出电压从10%达到90%，整个过程约1.2ms，上电时间可调（详见表6-4），但不建议更改，开机延时约420 $\mu$ s。
- 输入为额定电压，EN电位翻转至输出电压开始上电，延时约75 $\mu$ s。

## 时序控制

- 电源模块EN引脚，只能接受两种状态信号：下拉接地、和经电阻上拉，禁止悬空。
- EN引脚下拉接地时电源模块关断，上拉时使能。不做时序要求时，直接将EN引脚经上拉电阻接至输入电压。
- 时序控制电路可以灵活选用，但需仔细考虑时序控制信号与输入电压的先后关系。
- 因实际应用场景各有不同，不推荐用上电时间的差别来做时序控制。

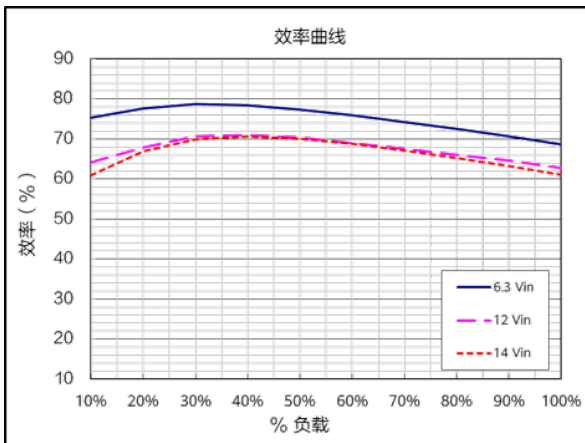


# 8 特性曲线

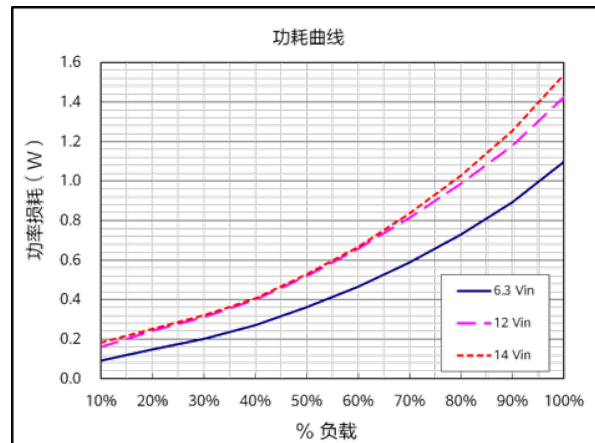
## 效率与功耗曲线

### 说明

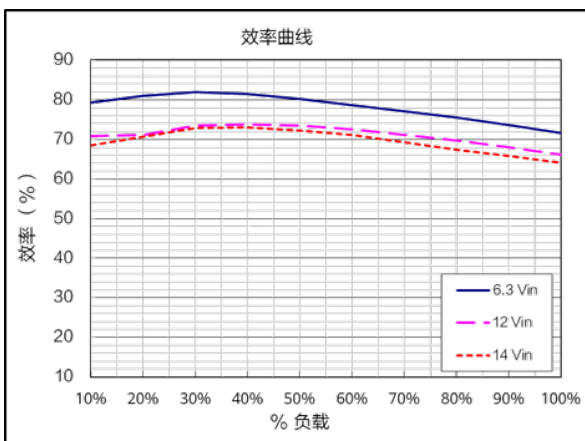
- 条件:  $T_A=25^{\circ}\text{C}$ , 特殊说明除外。
- 电源模块功率损耗根据效率计算。功耗 $P_d$ 、效率 $\eta$ 、输出功率 $P_o$ 关系式为:  $P_d=P_o(1-\eta)/\eta$ 。



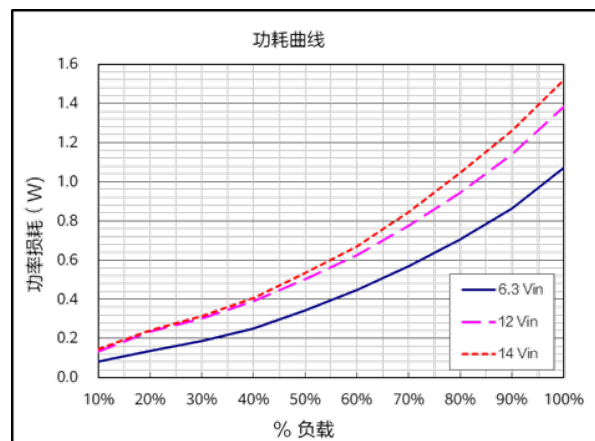
效率曲线 ( $V_{out}=0.8\text{V}$ )



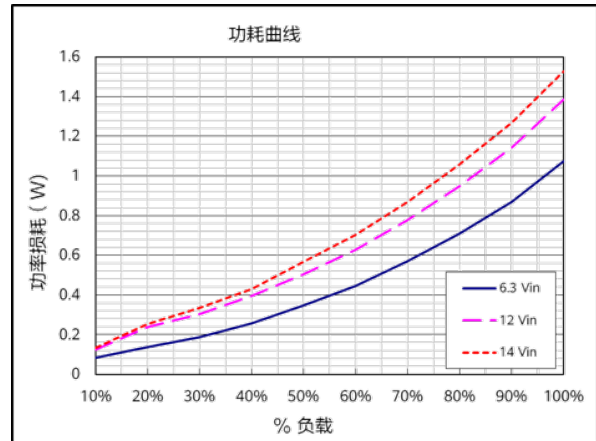
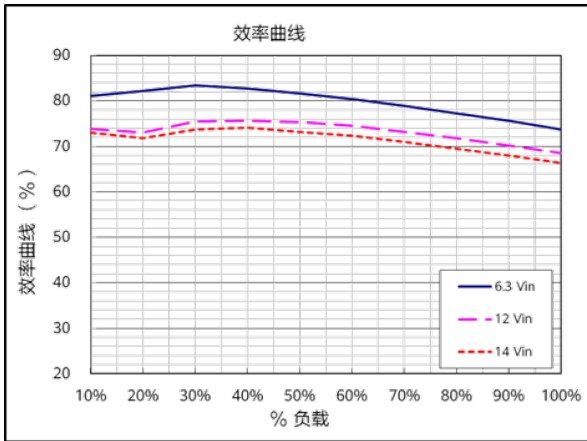
功耗曲线 ( $V_{out}=0.8\text{V}$ )



效率曲线 ( $V_{out}=0.9\text{V}$ )

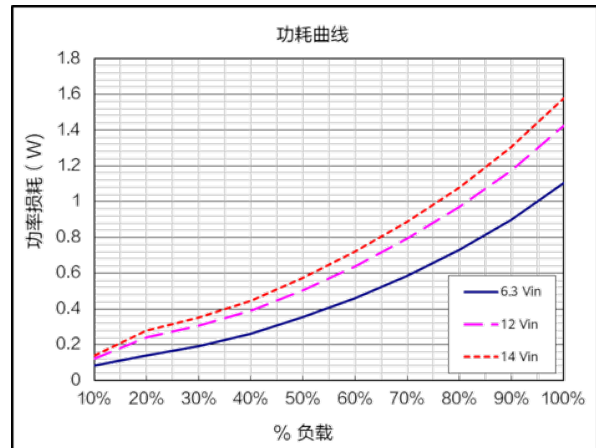
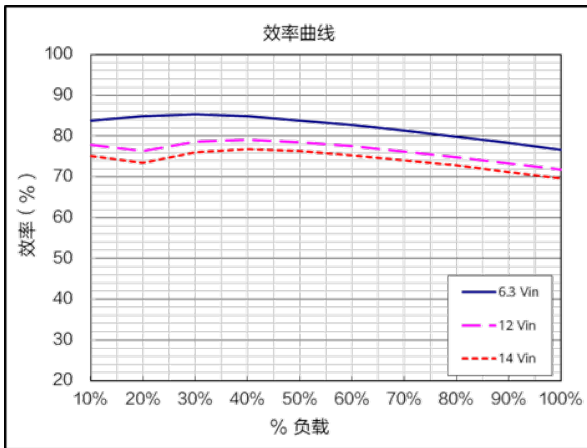


功耗曲线 ( $V_{out}=0.9\text{V}$ )



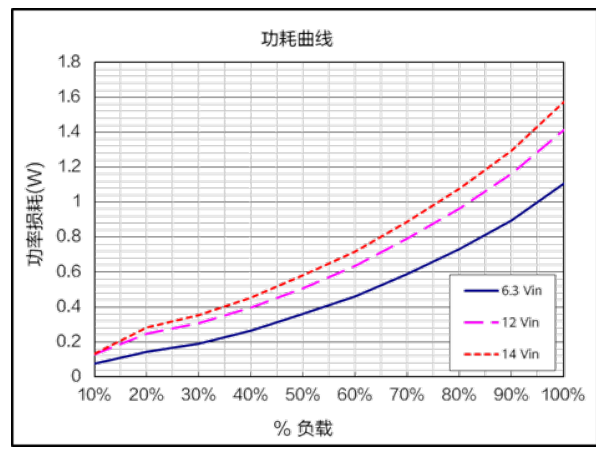
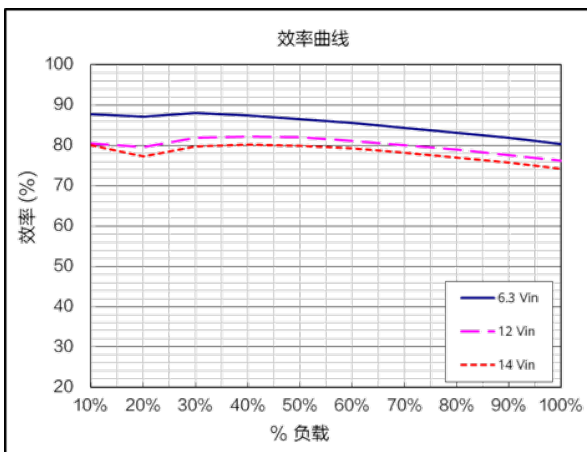
效率曲线 (V<sub>out</sub>=1.0V)

功耗曲线 (V<sub>out</sub>=1.0V)



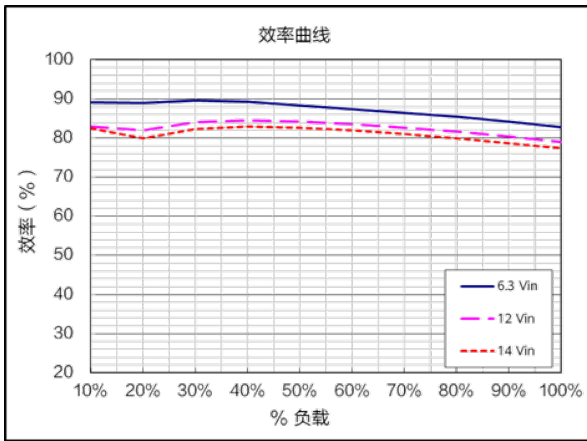
效率曲线 (V<sub>out</sub>=1.2V)

功耗曲线 (V<sub>out</sub>=1.2V)

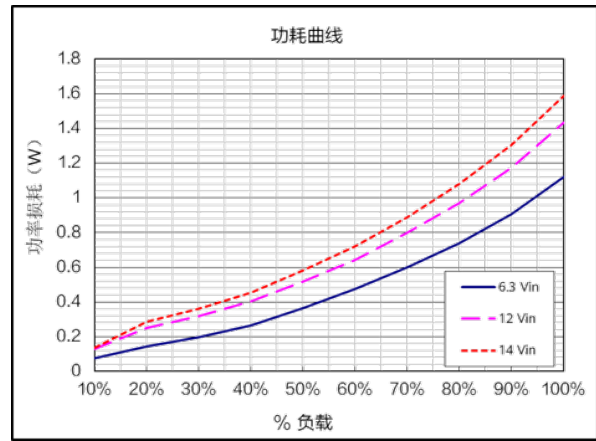


效率曲线 (V<sub>out</sub>=1.5V)

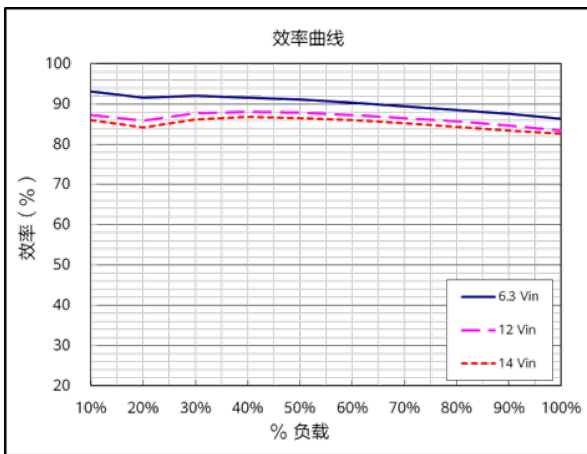
功耗曲线 (V<sub>out</sub>=1.5V)



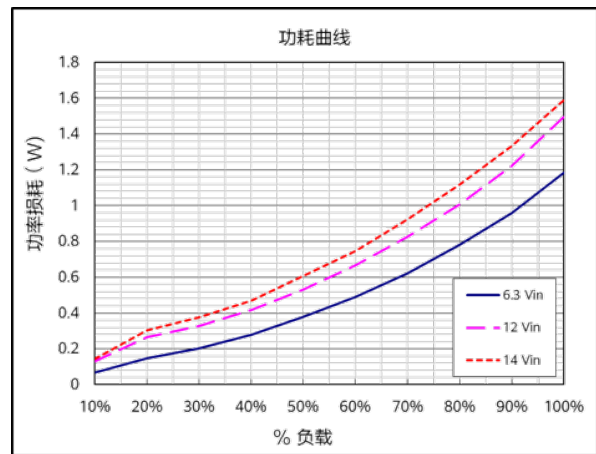
效率曲线 ( $V_{out}=1.8V$ )



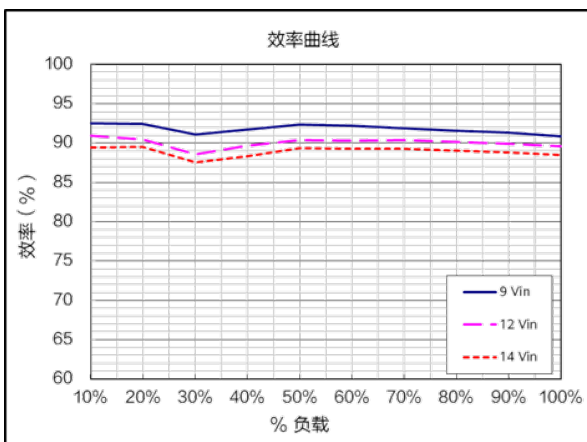
功耗曲线 ( $V_{out}=1.8V$ )



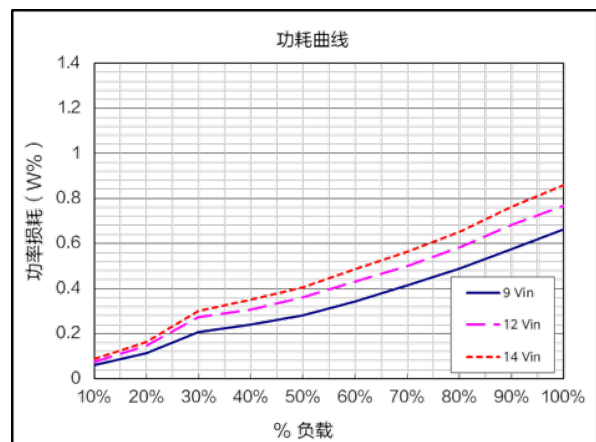
效率曲线 ( $V_{out}=2.5V$ )



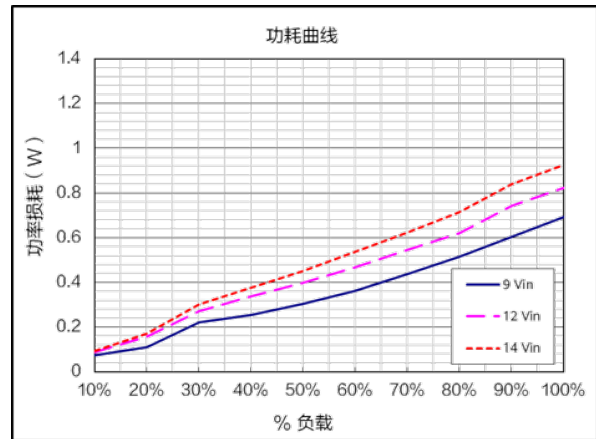
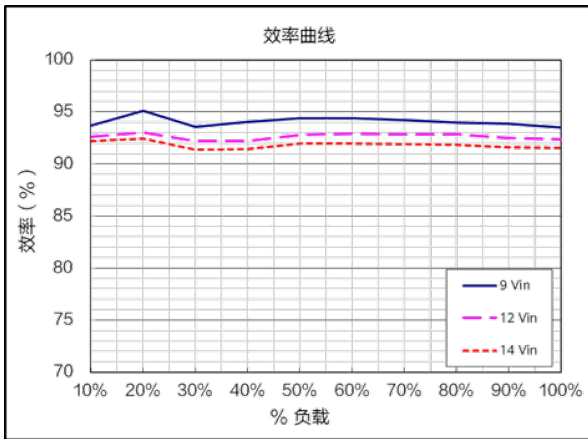
功耗曲线 ( $V_{out}=2.5V$ )



效率曲线 ( $V_{out}=3.3V$ )

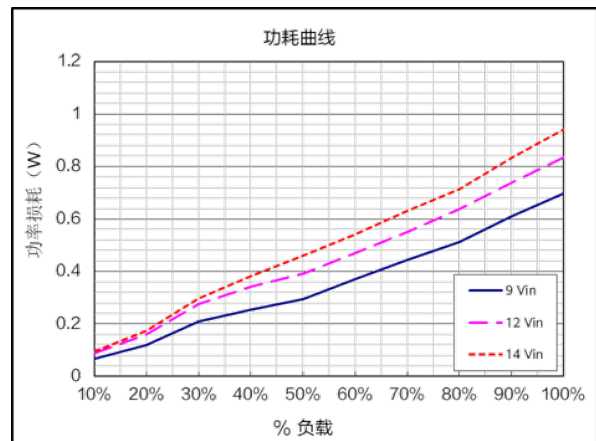
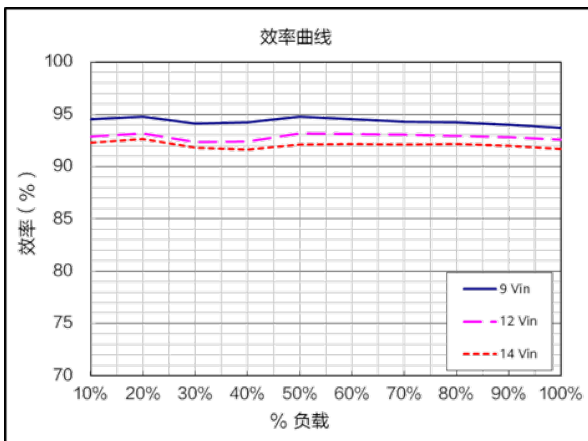


功耗曲线 ( $V_{out}=3.3V$ )



效率曲线 (V<sub>out</sub>=5.0V)

功耗曲线 (V<sub>out</sub>=5.0V)



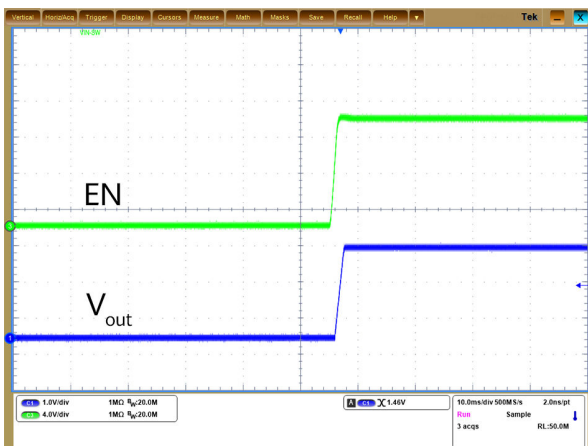
效率曲线 (V<sub>out</sub>=5.2V)

功耗曲线 (V<sub>out</sub>=5.2V)

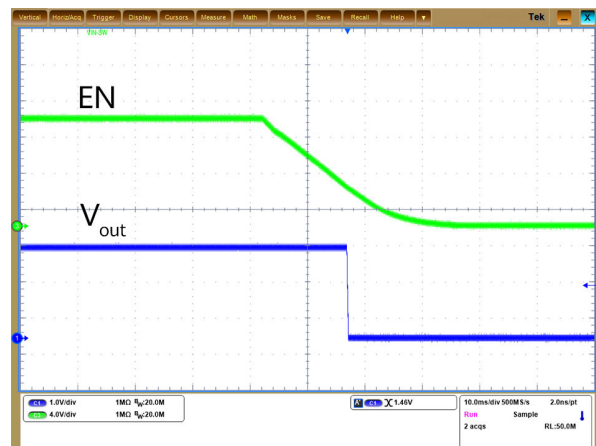
# 9 典型波形

## 9.1 开机/关机波形

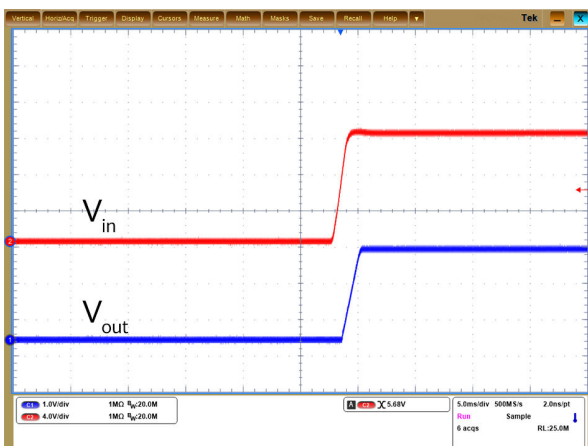
条件:  $T_A=25^{\circ}\text{C}$ ,  $V_{in}=12.0\text{V}$ , 特殊说明除外



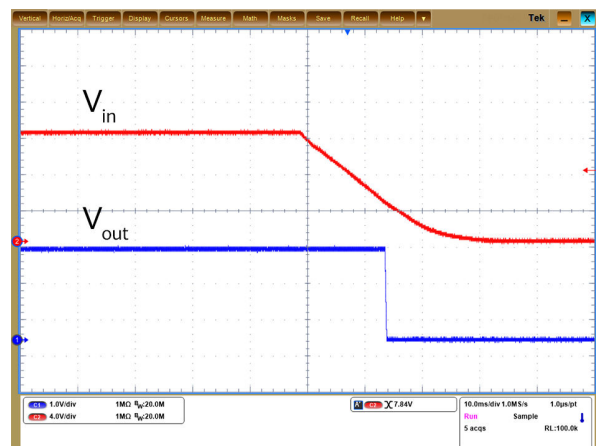
使能开机波形



使能关机波形

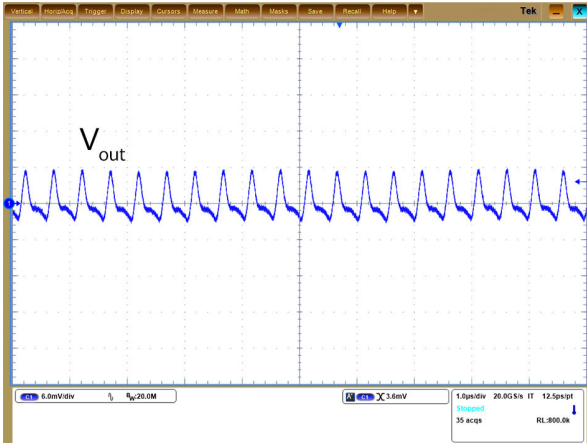


输入源开机波形



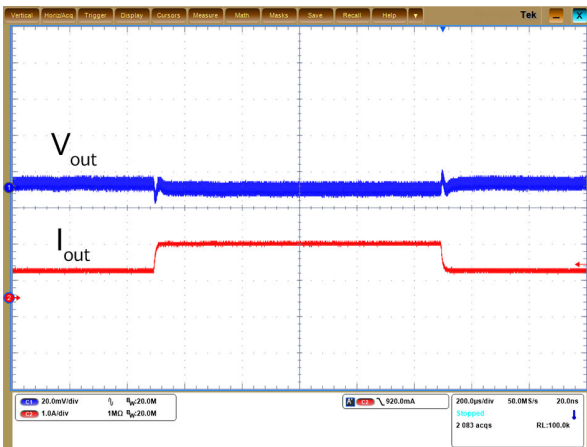
输入源关机波形

## 9.2 输出电压纹波



输出电压纹波  
( $T_A=25^{\circ}\text{C}$ ,  $V_{in}=12\text{V}$ ,  $I_{out}=3.0\text{A}$ )

## 9.3 输出电压动态响应



输出电压动态响应  
负载: 25%~50%~25%,  $di/dt=5\text{A}/\mu\text{s}$ ,  $T_A=25^{\circ}\text{C}$



输出电压动态响应  
负载: 50%~75%~50%,  $di/dt=5\text{A}/\mu\text{s}$ ,  $T_A=25^{\circ}\text{C}$

# 10 保护特性

---

## 输入欠压保护

当输入电压低于欠压保护点时，电源模块将关闭。当输入电压达到输入欠压恢复点时，电源模块重新开始工作。回差值详见[4.4 保护特性](#)。

## 输出过流保护

电源模块具有过流保护能力，能够提供输出过载或短路保护。如果输出电流超过输出过流保护设定点，电源模块进入打嗝模式。当故障消除时，电源模块将自动重启。详见[4.4 保护特性](#)。

## 过温保护

电源模块内部芯片自带过温保护功能，可避免高温损坏。当温度超过过温保护点时，输出将关闭。当检测到感应位置的温度下降到过温保护恢复点时，电源模块重新启动。

# 11 二次组装

## 器件说明

器件为LGA封装，最小Pitch为0.77mm，Airgap最小为0.34mm，焊盘总面积为4.22mm<sup>2</sup>。

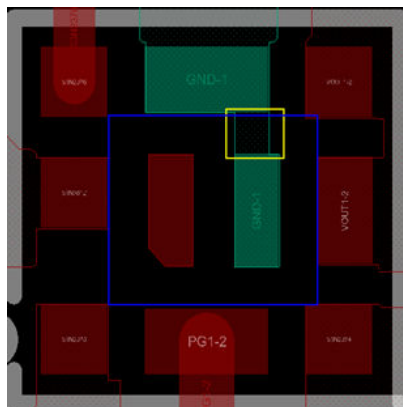
### 布局要求

- 器件可以布局在一次加工面。
- 模块为应力敏感器件。
- 推荐应用板厚不超过3.2mm。

## 加工要求

### 布线要求

器件丝印框内禁止布局任何形式的过孔；器件底部除黄色丝印框（与焊盘等宽）允许铺铜拉通外，底部其他区域（蓝色框内）禁止走线、铺铜；器件底部走线、铺铜或打孔会存在异网络铜皮和器件底部裸漏焊盘接触风险，造成电气失效。建议基板锡脚向外适当扩大，以免焊锡过多向内汇聚，造成脚位间短路。



### 锡膏类型

推荐采用SAC305锡膏；如为其他合金锡膏如SC100或SAC0307，需关注长期应用可靠性。

### 回流要求



满足JEDEC要求。

### 返修要求

- 必须采用热风枪/BGA返修台进行返修，拆下的器件不得再次上板，应更换新器件。
- 返修后需X-RAY检视确认底部有无连锡和冒锡珠。

### 说明

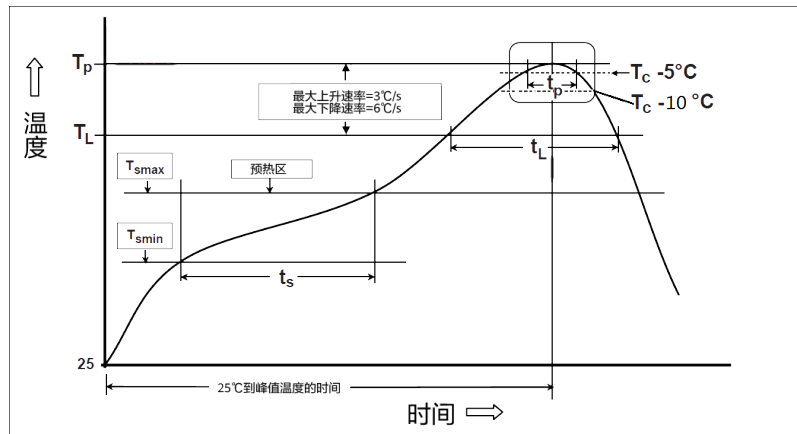
模块比较小，返修时可能造成放置偏位而引起底部裸漏焊盘连锡。

## 焊接工艺

电源模块支持回流焊工艺。回流过程中，任何时间峰值温度不得超过 $260^{\circ}\text{C}$ 。

温度大于 $255^{\circ}\text{C}$ 的时间 $t_p \leq 30\text{s}$ ，温度大于 $217^{\circ}\text{C}$  ( $T_L$ )的时间 $t_L \leq 120\text{s}$ ，回流次数不超过3次。

图 11-1 推荐无铅焊料回流曲线



# 12 存储要求

---

按照IPC/JEDEC J-STD-033中规定的MSL3的要求储存和运输电源模块。

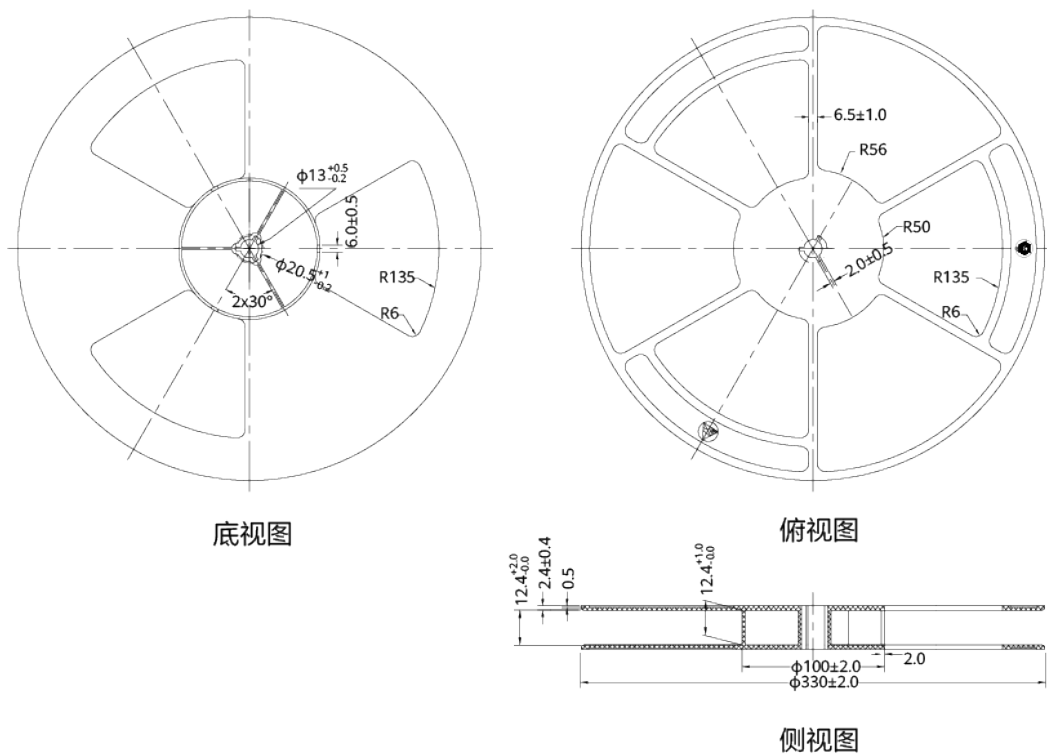
焊接电源模块的表面必须清洁干燥。否则，电源模块的组装、测试甚至可靠性将受到影响。

# 13 产品包装

电源模块支持卷带和卷盘封装。

## 卷盘封装

图 13-1 卷盘尺寸

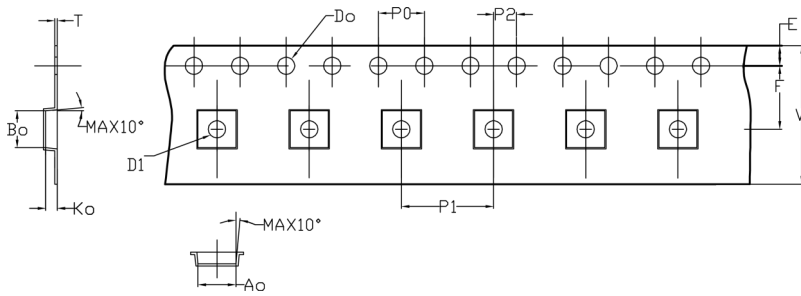


### 说明

- 测量单位: mm
- 图中未标注公差:  $\pm 0.25$  mm
- 平整度: 最大允许 3 mm
- 产品数量: 3000 pcs/卷

## 卷带封装

图 13-2 卷带尺寸



项目	W	A0	B0	K0	P0	E
尺寸	12.00±0.30	3.10±0.10	3.25±0.10	1.70±0.10	4.00±0.10	1.75±0.10
项目	F	D0	D1	P1	P2	T
尺寸	5.50±0.05	1.50 <sup>+0.10</sup> <sub>-0.00</sub>	1.50 <sup>+0.10</sup> <sub>-0.00</sub>	8.00±0.10	2.00±0.05	0.30±0.05

### 说明

- 测量单位：mm
- 托架外倾角在250mm内不超过1mm。
- 10个链轮孔间距的累积公差：±0.2mm
- 材质：ABS

# A 可靠性

## 平均无故障时间 (MTBF)

项目	最小值	典型值	最大值	单位	说明
平均无故障时间 ( MTBF )	-	2.5	-	百万小时	基于JEP122和JESD85，有用功 $E_a=0.7\text{eV}$ ， $T_{\text{use}}=55^\circ\text{C}$ ， $T_{\text{stress}}=125^\circ\text{C}$ ，置信度为60%。

## 可靠性测试

项目	标准
高温高湿工作实验	IPC-9592B
高温老化工作实验	IPC-9592B
高加速寿命试验	IPC-9592B
低温运行实验	IPC-9592B

## X-ON Electronics

Largest Supplier of Electrical and Electronic Components

*Click to view similar products for [Power Management Modules](#) category:*

*Click to view products by [Huawei](#) manufacturer:*

Other Similar products are found below :

[FH2000NPBAP](#) [LD05-23B12R2](#) [IF1205S-1WR3](#) [A1205XT-1WR3](#) [F1205XT-2WR3](#) [A1215S-1WR3](#) [A2415S-1WR3](#) [F1205S-2WR3](#)  
[F2405S-2WR3](#) [FD30-18S12B3](#) [IA0505KS-2W](#) [IA1205KS-2W](#) [IA2412KS-2W](#) [VRA2405YMD-6WR3](#) [B1224S-1WR3](#) [B1505S-1WR3](#)  
[B1215LS-1WR2](#) [B2405LS-1WR3](#) [RKF60-48S12](#) [RMF100-12S24](#) [RMF100-48S12W](#) [RMF100-48S24W](#) [RMF150-24S12](#) [RMF150-24S24](#)  
[RMF150-48S12](#) [BDF150-24S48](#) [BDF150-48D12S24-I](#) [RLM200-12S24](#) [RLM300-48S24](#) [RLM300-110S24TM](#) [RLM150-110S48](#) [RCE300-](#)  
[24S24](#) [BDZ500-110S24](#) [RD5-12S24W](#) [RD5-110S05W](#) [RD5-110S12W](#) [RKD50-24S12](#) [RKD50-24S24](#) [RM100-110S05W](#) [RM150-110S12W](#)  
[RM150-110S24W](#) [MAS15-24-W](#) [RKAS50-5-N](#) [RKAS100-12-N](#) [RKAS100-24-N](#) [KAS75-12-W](#) [KAS75-24-W](#) [RTFS150-24-N](#) [RAS25-5-W](#)  
[RAS25-12-W](#)