

RL 长寿命, 宽温度品

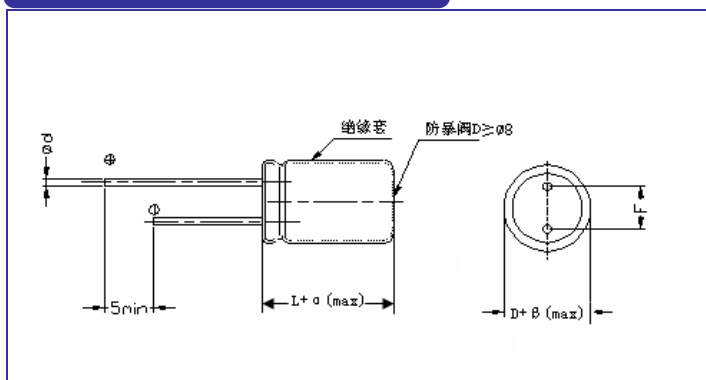
- 宽温度, 105°C, 2000 小时长寿命, 体积小。
Wide temperature range, 105°C, long life: 2000 hours. Miniature.
- 适用于彩电、空调、电子电表等线路中。
Used in color-TV, air conditioning electron meter circuits etc.
- ROHS 指令已对应完毕。
Adapted to the ROHS directive.

主要技术性能 Specifications

项目 Item	特性 Performance Characteristics																																					
使用温度范围 Operating temperature range	-40 ~ +105°C	-25 ~ +105°C																																				
额定电压范围 Rated voltage range	6.3 ~ 100V	160 ~ 450V																																				
标称电容量范围 Nominal capacitance range	0.1 ~ 33000μF																																					
标称电容量允许偏差 Capacitance tolerance	±20% (120Hz, +20°C)																																					
漏电流 Leakage current	$I \leq 0.01CV (\mu A)$ 或 $3\mu A$ 2分钟 取较大者 (at 20°C, after 2 minute) (Whichever is greater)	$I \leq 0.03CV (\mu A) + 40\mu A$ 2分钟 (2 minute)																																				
损耗角正切值 (tg δ) Dissipation factor (+20°C, 120Hz)	<table border="1"> <tr> <td>$U_R (V)$</td> <td>6.3</td> <td>10</td> <td>16</td> <td>25</td> <td>35</td> <td>50</td> <td>63</td> <td>100</td> <td></td> <td></td> </tr> <tr> <td>tg δ</td> <td>0.22</td> <td>0.19</td> <td>0.16</td> <td>0.14</td> <td>0.12</td> <td>0.10</td> <td>0.09</td> <td>0.08</td> <td></td> <td></td> </tr> </table> <table border="1"> <tr> <td>$U_R (V)$</td> <td>160</td> <td>200</td> <td>250</td> <td>400</td> <td>450</td> </tr> <tr> <td>tg δ</td> <td>0.15</td> <td>0.15</td> <td>0.15</td> <td>0.20</td> <td>0.20</td> </tr> </table> <p>容量大于 1000μF 者, 每增加 1000μF, 其损耗角正切值增加 0.02 When nominal capacitance exceeds 1000μF, add 0.02 to the value above for each 1000μF increase.</p>		$U_R (V)$	6.3	10	16	25	35	50	63	100			tg δ	0.22	0.19	0.16	0.14	0.12	0.10	0.09	0.08			$U_R (V)$	160	200	250	400	450	tg δ	0.15	0.15	0.15	0.20	0.20		
$U_R (V)$	6.3	10	16	25	35	50	63	100																														
tg δ	0.22	0.19	0.16	0.14	0.12	0.10	0.09	0.08																														
$U_R (V)$	160	200	250	400	450																																	
tg δ	0.15	0.15	0.15	0.20	0.20																																	
温度特性 Temperature Characteristics (Impedance ratio at 120Hz)	<table border="1"> <tr> <td>$U_R (V)$</td> <td>6.3</td> <td>10</td> <td>16</td> <td>25</td> <td>35</td> <td>50</td> <td>63</td> <td>100</td> <td>160~250</td> <td>400</td> <td>450</td> </tr> <tr> <td>Z-25°C / Z+20°C</td> <td>4</td> <td>3</td> <td>2</td> <td>2</td> <td>2</td> <td>2</td> <td>2</td> <td>2</td> <td>4</td> <td>6</td> <td>7</td> </tr> <tr> <td>Z-40°C / Z+20°C</td> <td>8</td> <td>6</td> <td>4</td> <td>3</td> <td>3</td> <td>3</td> <td>3</td> <td>3</td> <td>-</td> <td>-</td> <td>-</td> </tr> </table>		$U_R (V)$	6.3	10	16	25	35	50	63	100	160~250	400	450	Z-25°C / Z+20°C	4	3	2	2	2	2	2	2	4	6	7	Z-40°C / Z+20°C	8	6	4	3	3	3	3	3	-	-	-
$U_R (V)$	6.3	10	16	25	35	50	63	100	160~250	400	450																											
Z-25°C / Z+20°C	4	3	2	2	2	2	2	2	4	6	7																											
Z-40°C / Z+20°C	8	6	4	3	3	3	3	3	-	-	-																											
耐久性 Load life	<p>+105°C 加额定电压 2000 小时, 恢复 16 小时后: After applying rated voltage for 2000 hours at +105°C and then resumed for 16 hours: 电容量变化率 Capacitance change : ±20% 初始测量值以内 ±20% of the initial measured value 漏电流 Leakage current : ≤ 初始规定值 ≤ The initial specified value 损耗角正切值 Dissipation factor : ≤ 2 倍初始规定值 ≤ 2 times of the initial specified value</p>																																					
高温贮存 Shelf life	<p>+105°C, 1000 小时贮存后, 恢复 16 小时后: After storage for 1000 hours at +105°C and then resumed 16 hours 电容量变化率 Capacitance change : ±20% 初始测量值以内 ±20% of the initial measured value 漏电流 Leakage current : ≤ 2 倍初始规定值 ≤ 2 times of the initial specified value 损耗角正切值 Dissipation factor : ≤ 2 倍初始规定值 ≤ 2 times of the initial specified value</p>																																					

外形图及尺寸表 Case size table

单位 Unit: mm



D	5	6.3	8	10~12.5	16~18	22
F	2.0	2.5	3.5	5.0	7.5	10
d	0.5		0.5、0.6	0.6	0.8	

α MAX	(L < 20) 1.5
	(L ≥ 20) 2.0

β MAX	(D < 20) 0.5
	(D ≥ 20) 1.0

频率修正系数 Frequency coefficient

Rated Voltage(V)	Freq.(Hz)	50	120	300	1K	≥10K	100K
	CAP(μF)						
6.3~100	~47	0.75	1.00	1.35	1.57	2.00	2.30
	100~470	0.80	1.00	1.23	1.34	1.50	1.65
	≥560	0.85	1.00	1.10	1.13	1.15	1.40
160~450	0.47~4.7	0.65	1.00	1.35	1.75	2.30	2.50
	6.8~82	0.75	1.00	1.25	1.50	1.75	1.80
	100~1000	0.80	1.00	1.15	1.30	1.40	1.50

尺寸 DIMENSIONS

WV CAP(μF)		6.3V(0J)		10V(1A)		16V(1C)		25V(1E)		35V(1V)		50V(1H)	
		Size	Ripple	Size	Ripple	Size	Ripple	Size	Ripple	Size	Ripple	Size	Ripple
0.1	0R1											5×11	1
0.22	R22											5×11	3
0.33	R33											5×11	4
0.47	R47											5×11	7
1	010											5×11	13
2.2	2R2									5×11	25	5×11	20
3.3	3R3											5×11	35
4.7	4R7					5×11	40	5×11	40	5×11	30	5×11	40
10	100					5×11	50	5×11	50	5×11	45	5×11	55
22	220			5×11	50	5×11	55	5×11	65	5×11	65	5×11	80
33	330	5×11	55	5×11	65	5×11	65	5×11	85	5×11	85	5×11	100
												6.3×11	130
47	470	5×11	70	5×11	75	5×11	80	5×11	100	6.3×11	105	6.3×11	135
100	101	5×11	100	5×11	105	5×11	125	6.3×11	160	6.3×11	170	8×11.5	230
						6.3×11	180			8×11.5	205		
220	221	5×11	155	6.3×11	170	6.3×11	215	8×11.5	285	8×11.5	295	10×16	510
						8×11.5	280			10×12.5	360		
330	331	6.3×11	215	6.3×11	240	8×11.5	315	8×11.5	340	10×12.5	420	10×16	590
				8×11.5	320			10×12.5	420	10×16	500		
470	471	6.3×11	260	6.3×11	285	8×11.5	365	10×12.5	470	10×16	545	10×20	705
				8×11.5	340	10×12.5	440	10×16	520	10×20	590		
680	681	8×11.5	365	8×11.5	410	10×12.5	480	10×16	620	10×20	680	12.5×20	925
1000	102	8×11.5	445	10×12.5	570	10×16	680	10×20	820	12.5×20	1025	12.5×25	1285
				10×16	620	10×20	720	12.5×20	920	12.5×25	1150		
2200	222	10×16	740	10×20	900	12.5×20	1110	12.5×25	1175	16×25	1500	16×35	1885
				12.5×20	950	12.5×25	1250			16×30	1730		
3300	332	10×20	1030	12.5×20	1205	12.5×25	1390	16×25	1645	18×25	1820	18×35	2165
						16×25	1530	16×30	1800	16×30	1810		
4700	472	12.5×20	1280	12.5×25	1490	16×25	1740	16×30	2010	18×35	2335		
6800	682	12.5×25	1555	16×25	1825	16×30	2080	16×35	2308	18×40	2400		
10000	103	16×25	1900	16×30	1980	16×35	2380	18×35	2500				

CAP(μF) \ WV		250V(2E)		350V(2V)		400V(2G)		420V(2M)		450V(2W)	
		Size	Ripple	Size	Ripple	Size	Ripple	Size	Ripple	Size	Ripple
1	010	6.3×11	16	6.3×11	18	6.3×11	19	6.3×11	19	6.3×11	18
2.2	2R2	6.3×11	29	6.3×11	30	6.3×11	32	8×11.5	32	8×11.5	30
3.3	3R3	6.3×11	37	6.3×11	40	8×11.5	42	8×11.5	42	8×11.5	40
4.7	4R7	8×11.5	53	8×11.5	55	8×11.5	56	8×16	60	8×16	58
						10×8	52				
5.6	5R6					10×8	57				
6.8	6R8	8×11.5	73	8×12	75	8×12	75	8×16	80	10×16	90
						10×8.5	70				
8.2	8R2	8×11.5	80	8×16	82	8×16	82	10×16	98	10×16	98
10	100	8×16	102	10×12.5	105	10×12.5	105	10×16	115	10×20	120
15	180	10×16	135	10×20	150	10×20	150	10×25	165	10×25	165
22	220	10×20	180	10×25	200	10×25	200	12.5×20	205	12.5×25	215
33	330	10×25	245	12.5×25	270	12.5×25	270	16×20	270	16×20	270
39	390	12.5×20	260	16×20	300	16×20	300	16×20	300	16×25	330
47	470	12.5×25	320	16×20	330	16×25	360	16×25	360	16×30	395
56	560	12.5×25	350	16×25	400	16×25	400	16×30	430	16×30	430
68	680	16×20	400	16×30	475	16×30	475	16×30	475	16×35	510
82	820	16×25	480	16×30	520	16×35	580	16×35	580	16×40	590
100	101	16×25	530	16×35	620	16×35	650	16×40	650	18×35	650
120	121	16×30	620	16×40	720	18×35	720	18×40	750	18×40	750
150	151	16×35	750	18×40	840	18×40	780	18×45	880	18×45	880
180	181	16×40	880	18×45	960	18×50	1000	22×40	1000	22×40	1000
220	221	18×40	1010	22×40	1100	22×45	1120				

Size $\phi D \times L$ (mm)

Maximum Allowable Ripple Current (mA rms) at 105°C 120Hz

X-ON Electronics

Largest Supplier of Electrical and Electronic Components

Click to view similar products for [Aluminium Electrolytic Capacitors - Radial Leaded](#) category:

Click to view products by [Huawei](#) manufacturer:

Other Similar products are found below :

[LXY50VB4.7M-5X11](#) [RFO-100V471MJ7P#](#) [ECE-A1EGE220](#) [B41041A2687M8](#) [B41041A7226M8](#) [B41044A7157M6](#)
[EKXG201EC3101ML20S](#) [EKZM160ETD471MHB5D](#) [NCD681K10KVY5PF](#) [NEV1000M25EF-BULK](#) [NEV100M35DC](#) [NEV100M63DE](#)
[NEV220M25DD-BULK](#) [NEV.33M100AA](#) [NEV4700M50HB](#) [NEV.47M100AA](#) [NEVH1.0M250AB](#) [NEVH3.3M250BB](#) [NEVH3.3M450CC](#)
[KM4700/16](#) [KME50VB100M-8X11.5](#) [SG220M1CSA-0407](#) [ES5107M016AE1DA](#) [ESMG160ETD102MJ16S](#) [ESX472M16B](#)
[SZ010M1500A5S-1015](#) [227RZS050M](#) [476CKH100MSA](#) [477RZS050M](#) [UVX1V101KPA1FA](#) [UVX1V222MHA1CA](#) [KME25VB100M-](#)
[6.3X11](#) [VTL100S10](#) [VTL470S10](#) [VTL470S16A](#) [511D336M250EK5D](#) [052687X](#) [ECE-A1CF471](#) [EKMA500ELL4R7ME07D](#) [NRE-](#)
[S560M16V6.3X7TBSTF](#) [RGA221M1CTA-0611G](#) [ERZA630VHN182UP54N](#) [UPL1A331MPH](#) [SK035M0100AZS-0611](#) [MAL214658821E3](#)
[NEV1000M6.3DE](#) [NEV100M16CB](#) [NEV100M50DD-BULK](#) [NEV2200M16FF](#) [NEV220M50EE](#)